

睦ぎわ処理機

フリーフロントディスク FR352

取扱説明書



この製品を安全に、また正しくお使いいただくために
必ずこの **取扱説明書** をお読みください。

間違えた使い方をすると事故を引き起こすおそれがあります。
お読みになった後は、必ず製品の近くに保管してください。

この度はフリーフロントディスクをお買い上げいただき誠にありがとうございます。

目次

目次・はじめに	1
安全に作業するために	2
反転について	3
部品表	4

はじめに


使用目的について

フリーフロントディスクはロータリー耕うん作業と同時に、土畦切りとコンクリート畦畔際の残耕処理を行う事を目的とした作業機です。

他の使用や改造などは故障や事故を引き起こすおそれがありますので、決しておこなわないで下さい。

他の使用や改造などをした場合は保証の対象になりませんのでご注意ください。

ご使用前に

- この取扱説明書はフリーフロントディスクの取扱方法と使用上の注意事項について記入してあります。ご使用前には必ずこの取扱説明書を理解するまでお読みの上、正しくお取扱いいただき最良の状態でご使用下さい。
- お読みになった後も必ず製品の近くに保存して下さい。
- 製品を貸したりゆずり渡される場合は、この取扱説明書を製品に添えてお渡し下さい。
- この取扱説明書を紛失または汚損された場合は速やかにお買い上げ先にご注文下さい。
- 品質・性能向上あるいは安全上、使用部品の変更を行うことがあります。その際には本書の内容及びイラストなどの一部が本製品と一致しない場合がありますのでご了承下さい。
- ご不明なことやお気づきのことがございましたら、お買い上げ先にご相談下さい。
-  印の下記マーク付の項目は安全上、特に重要な項目ですので必ずお守下さい。



危険

その警告文に従わなかった場合、死亡または重傷を負うことになるものを示します。



警告

その警告文に従わなかった場合、死亡または重傷を負う危険性があるものを示します。



注意


その警告文に従わなかった場合、ケガを負うおそれのあるものを示します。

- この取扱説明書には安全に作業していただくために、安全上のポイント「安全に作業するために」が記入してあります。ご使用前に必ずお読み下さい。


安全に作業するために

ここに記入されている注意事項を守らないと、傷害や事故及び機械の損傷が生じるおそれがあります。


作業時の注意項目

 注意	<p>ディスクは刃先がすぐどく、ロータリー幅より出ているので、旋回時やロータリー下降時は周辺に注意してください。</p> <p>〔守らないと〕 人や物に接触し、事故を起こすおそれがあります。</p>
---	---


移動時の注意項目

 注意	<p>トラクターにフリーフロントディスクを装着して公道を走行すると法規に違反します。</p> <p>〔守らないと〕 対向車や人、建物への接触事故をまねくおそれがあります。</p>
---	---


ロータリー上昇時の注意項目

 注意	<p>反転状態の時や、急にロータリーを上げると、運転者やキャビン、フェンダー等に当たる場合がありますのでゆっくりとロータリーを上げ、干渉する場合はロータリー上げ規制を行ってください。</p> <p>〔守らないと〕 トラクターやフリーフロントディスクの破損をまねいたり、ケガをするおそれがあります。</p>
---	--

反転時の注意項目

 注意	<p>反転する時はロータリーを下げた状態でゆっくりと行い、D型リンチピンを丸穴に確実に差込み、固定したことを確認して下さい。</p> <p>〔守らないと〕 足元に落下し、ケガをするおそれがあります。</p>
---	---

ブラケット交換についての注意項目

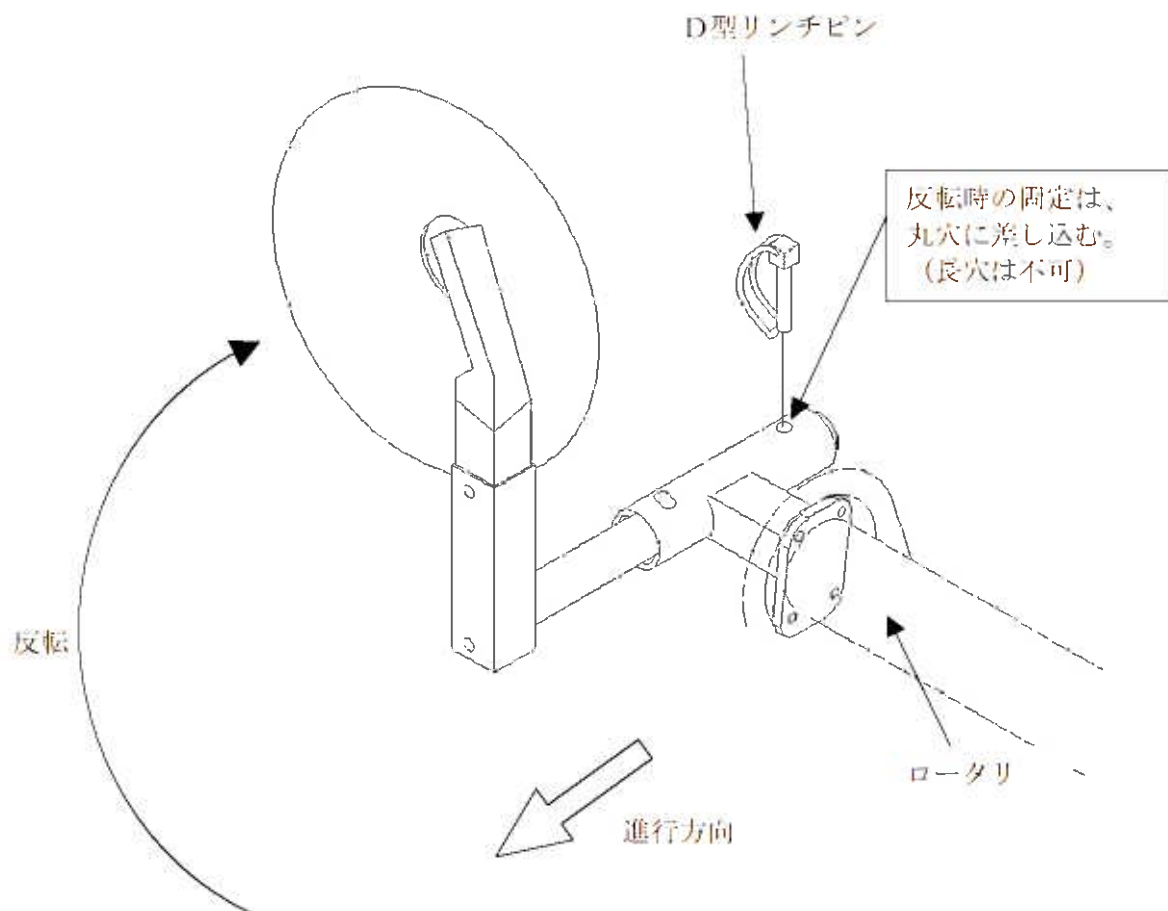
 注意	<p>取付ブラケット交換の時は、外れないように確実に行ってください。</p> <p>〔守らないと〕 ロータリーや作業機の外れ、破損をまねくおそれがあります。</p>
---	--

反転について

⚠ 注意

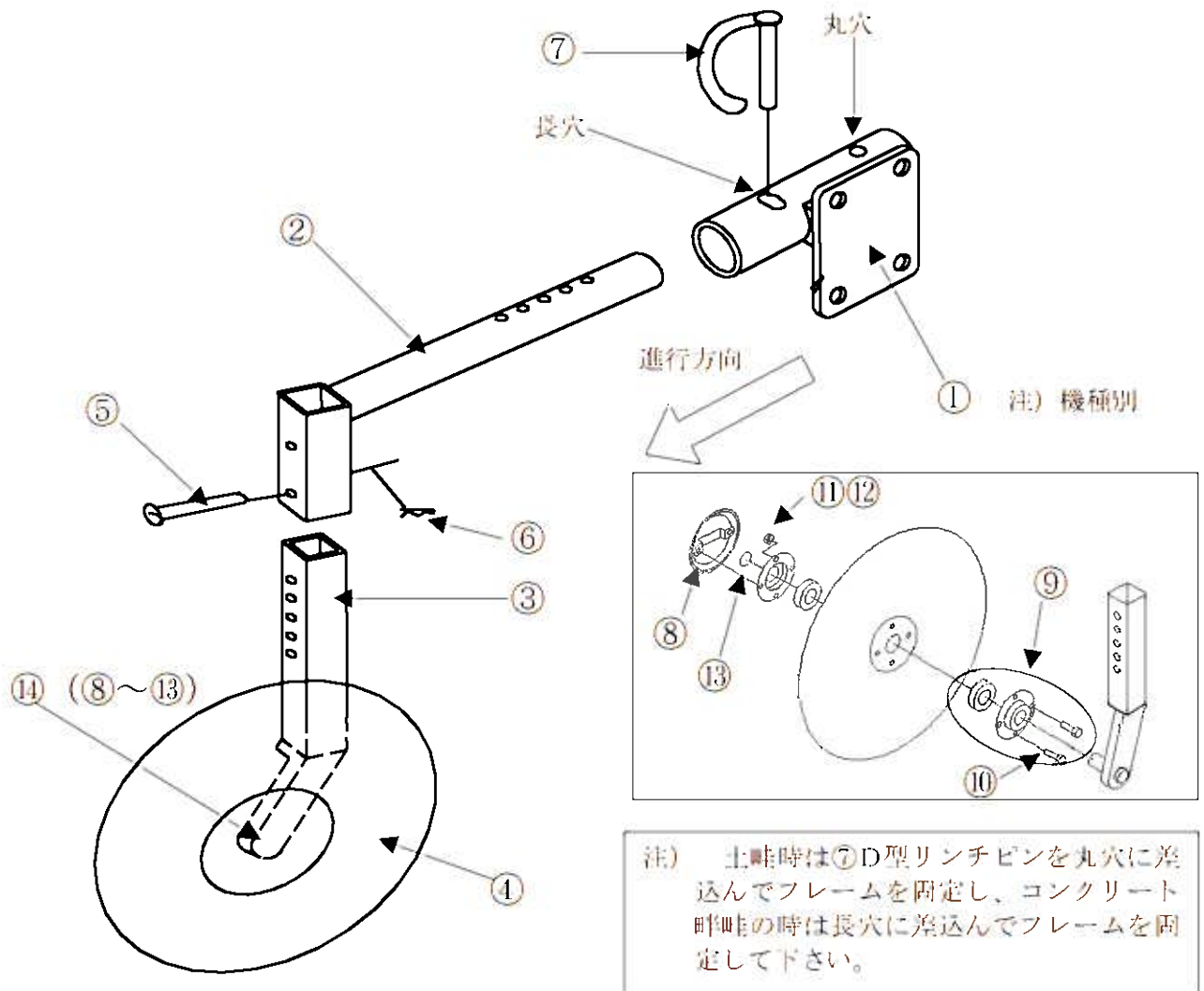
反転時の固定は、D型リンチピンを丸穴に確実に差し込み、固定してください。

〔守らないと〕 本製品と、トラクタが干渉し破損します。



フリーフロントディスク FR352 部品表

No	コードNo.	部品名称	個数	備考
1		ブラケット	1	機種別
2	31425 00100	フリーフロントディスクフレーム	1	
3	31735 00300	アゼディスク 主桿M	1	
4	S1013 12300	フロントディスク ディスク刃	1	φ348-35
5	T3300 10075	平頭ピン	1	φ10-75
6	T2200 10000	Rピン	1	φ10
7	T3700 12068	D型リンチピン	1	φ12×68
8	31076 01100	泥除けカバー	1	
9	3107H 00100	ベアリングケース仕組	2	ベアリング付 6005DDU
10	U0100 10025	六角ボルト	4	M10×25
11	T0200 10000	バネ座金	4	M10
12	U6000 10000	六角ナット	2	M10
13	T0406 25000	軸用止め輪	1	C-25
14	31737 00300	アゼディスク主桿M仕組	1	③、④、⑧~⑬



2001年 8月発行
2012年10月改訂

取扱説明書品番 31428 001M1



株式会社 ジョーニシ

〒528-0037 滋賀県甲賀郡水口町本綾野4番1号
TEL 0748(62)4110(代表) FAX 0748(62)9054
<http://www.jonishi.co.jp>