

J O N I S H I

ス イ ン グ サ イ ド ス キ S K - 1 6

取 扱 説 明 書




当製品を安全に、また正しくお使いいただくために、
ご使用には必ず、取扱説明書をお読み下さい
誤った使い方をすると事故を引き起こすおそれがあります
お読みになった後も必ず製品とともに保存しておいて下さい




はじめに

スイングサイドスキの使用目的について

スイングサイドスキは、ロータリー耕うん作業と同時に、コンクリート畦畔ぎわの残耕処理をおこなうことを目的とした作業機です。
使用目的以外の作業や改造などは、決しておこなわないでください。
使用目的以外の作業や改造をした場合は保証の対象になりませんので、ご注意ください。

ご使用前に

- この取扱説明書は、スイングサイドスキの取扱方法と使用上の注意事項について記入してあります。
ご使用前には必ず、この取扱説明書を理解するまでお読みのうえ、正しくお取り扱いいただき最良の状態でご使用下さい。
- お読みになった後も、必ず製品とともに、保存して下さい。
- 製品を貸したり、ゆずり渡される場合は、この取扱説明書を製品に添えてお渡し下さい。
- この取扱説明書を紛失、または汚損された場合は、速やかにお買い上げいただきました販売店にご注文下さい。
- なお、品質・性能向上あるいは安全上、使用部品の変更を行うことがあります。
その際には、本書の内容及び写真・イラストなどの一部が、本製品と一致しない場合がありますので、ご了承下さい。
- ご不明なことやお気付のことがございましたらお買い上げいただきました販売店にご相談下さい。
-  印付きの下記マークは、安全上、特に重要な項目ですので、必ずお守り下さい。

| | |
|---|---|
|  危険 | その警告文に従わなかった場合、死亡または重傷を負うことになるものを示します。 |
|  警告 | その警告文に従わなかった場合、死亡または重傷を負う危険性があるものを示します。 |
|  注意 | その警告文に従わなかった場合、ケガを負うおそれのあるものを示します。 |

- この取扱説明書には安全に作業していただくために、安全上のポイント「安全に作業するために」が記入してあります。
ご使用前に必ず、お読み下さい。

安全に作業をするために

ここに記入されている注意事項を守らないと、傷害や事故、機械の損傷が生じるおそれがあります。

●作業時の注意項目

注意

サイドスキは、刃先がするどくロータリー幅より出ますので、旋回時やロータリーの下降時は、周囲に注意して下さい
〔守らないと〕
人や物に接触し、事故を起こすおそれがあります。

●移動時の注意項目

注意

トラクターに、サイドスキを装着して公道を走行すると法規に違反します。
〔守らないと〕
対向車や人、建物への接触事故をまねくおそれがあります。

●ロータリー上昇時の注意項目

注意

反転状態の時、急にロータリーを上げると、運転者やキャビン、フェンダー等に当たる場合がありますのでゆっくりとロータリーを上げ、干渉する場合はロータリーの上げ規制を行って下さい。
〔守らないと〕
トラクターや、サイドスキの破損をまねいたりけがをするおそれがあります。

●反転時の注意項目

▲注意

反転する時は、ロータリーを下げた状態でゆっくりと行い、ロックピンを確実にピン穴に差し込み、固定されたことを確認してください。

〔守らないと〕

足もとに落下し、けがをするおそれがあります。

●ブラケット取付についての注意項目

▲注意

ブラケットを取付の時は、はずれないように確실히行って下さい。

〔守らないと〕

ロータリーや、サイドスキの破損をまねくおそれがあります。

●ブロック際での注意項目

▲注意

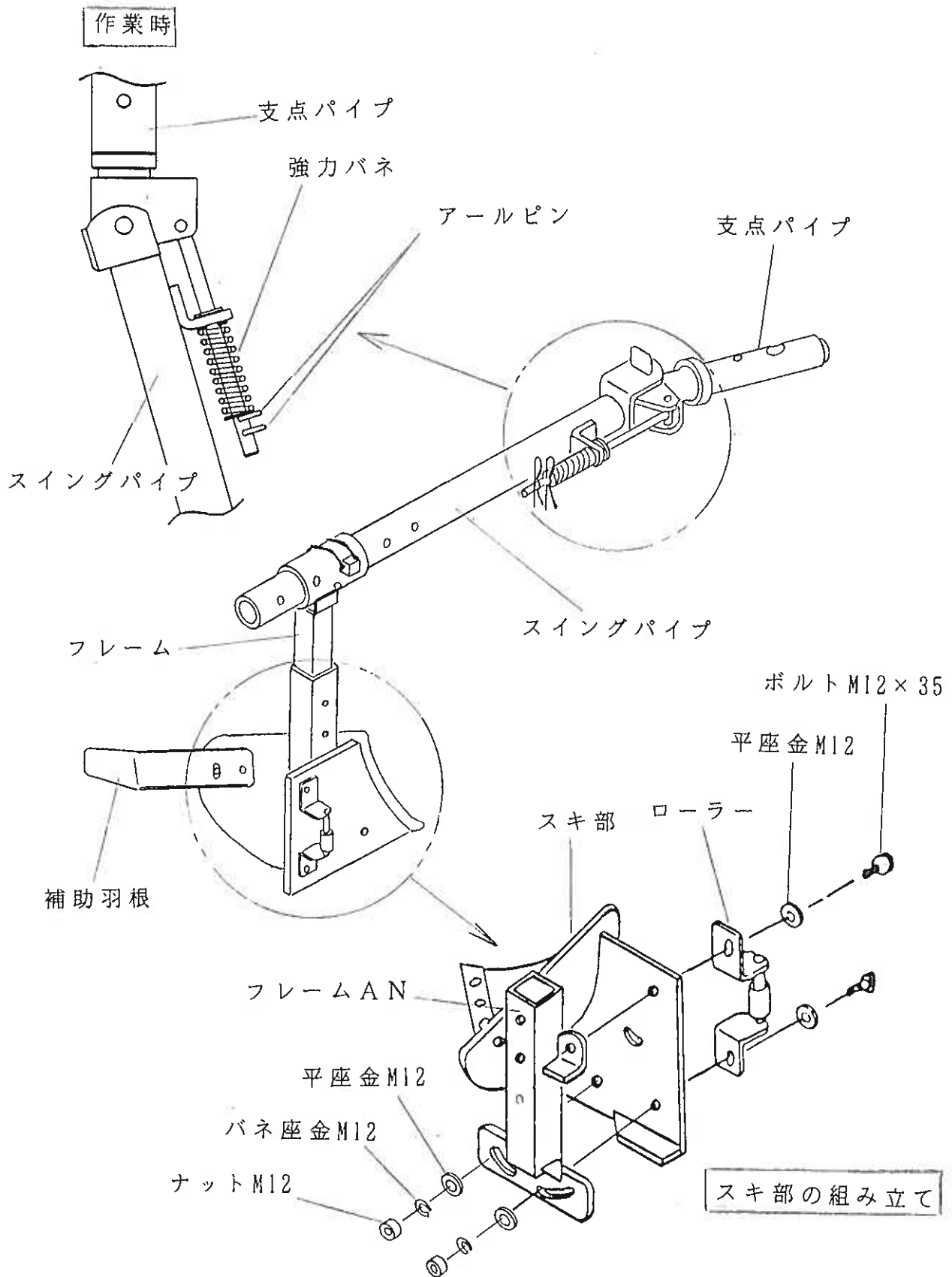
作業後ブロック際でロータリーを上げる時は、スイングサイドスキが、ブロックから離れたことを確認して上げて下さい。

〔守らないと〕

スキ先がブロックに引っ掛かり、スイングサイドスキの破損をまねいたり、スイングサイドスキが急に外に飛び出してくるのでけがをする恐れがあります。

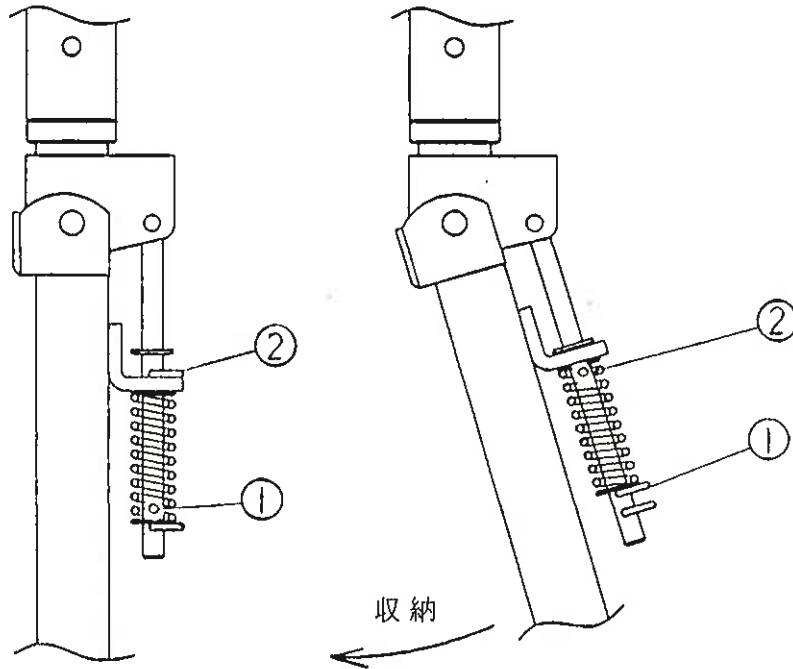
使用方法

スイングサイドスキはコンクリート畦畔ぎわの残耕処理を行うものです。
作業時は下図の状態でお使い下さい。

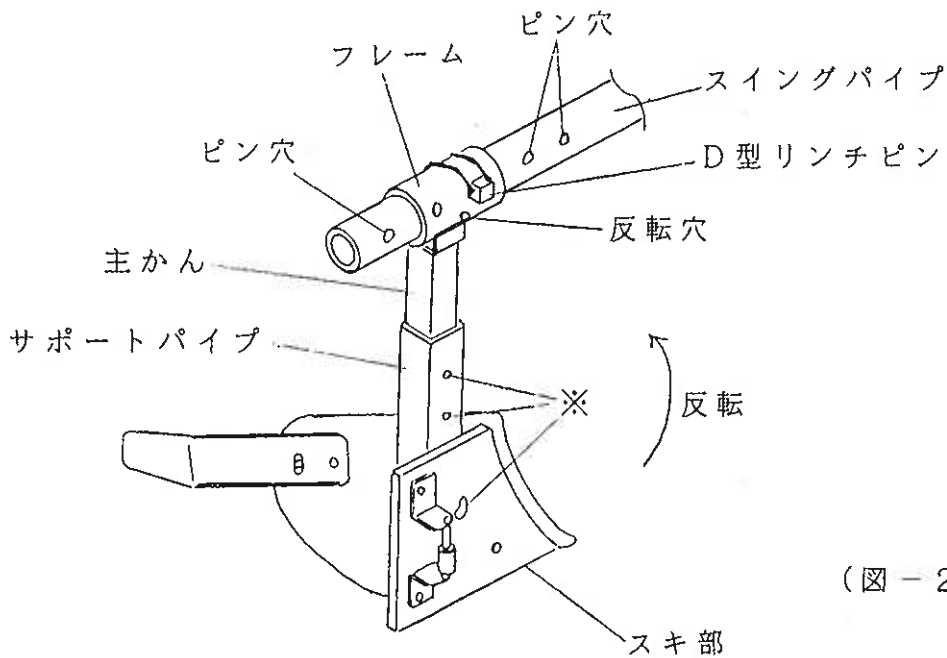


反転方法

1. 穴①に付いているアールピンを抜きスイングサイドスキをロータリー側へ収納し、穴②へアールピンを差し込み固定します。(図-1)
2. D型リンチピンを抜きスキ部を反転させ、フレームの反転穴とスイングパイプのピン穴にD型リンチピンを差し込み固定します。(図-2)
※ブラケットのロックピンにより反転することも出来ます。



(図-1)

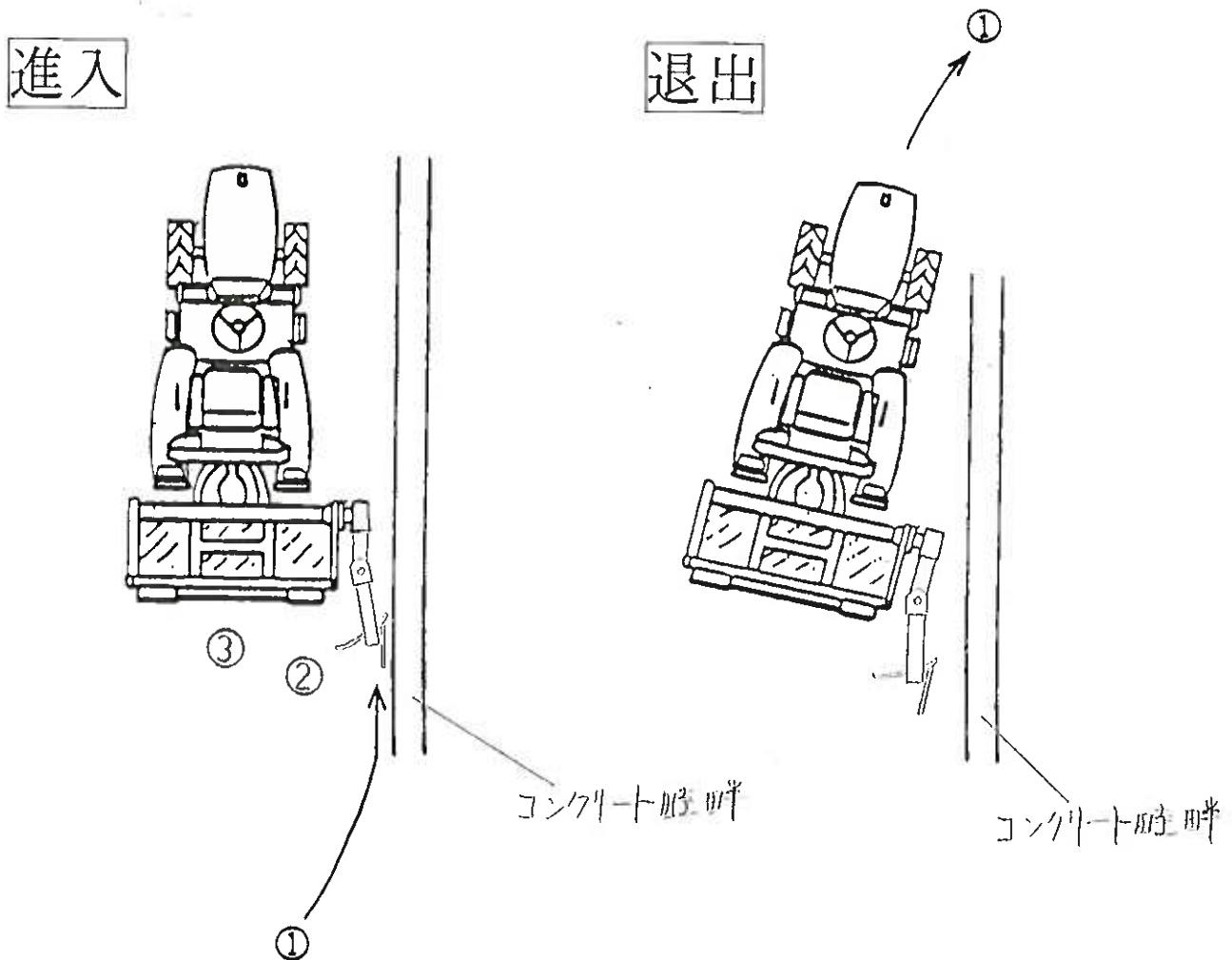


(図-2)

★ 高さ調節はサポートパイプの※印の穴と主かんのピン穴で行います。

4. 運転と作業の仕方

1) ブロック際へのトラクターの 進入、退出方法

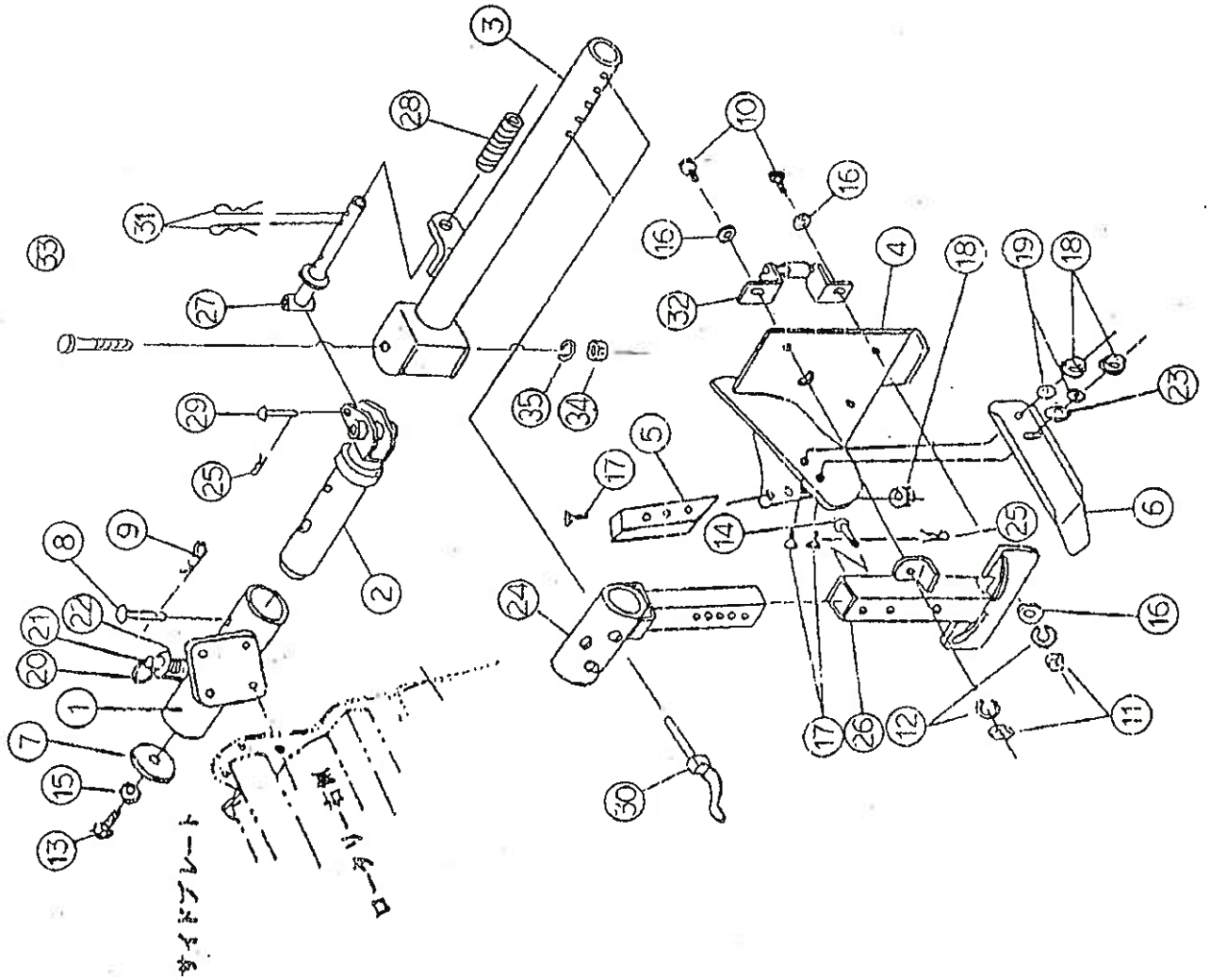


- ① ほ場に入りトラクターを斜めから徐々にブロックぎわへ寄せていく。
- ② 1m程ロータリー耕うんして進み、スキ深さ・スキ角度が適度かどうか確認する。
- ③ 作業を開始。

- ① ブロックに向かうようにハンドルをきり、ロータリーをブロックから離し、スキ先が当たらないようであればロータリーを徐々に上げる。

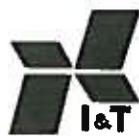
スイングサイドスキ SK-16 部品表

| No | コードNo | 部品名称 | 個数 | 備考 |
|----|-------------|------------|----|-------------|
| 1 | | ブラケット | 1 | 機種別 |
| 2 | 32625 00300 | 支点パイプ | 1 | |
| 3 | 32625 00200 | スイングパイプ | 1 | |
| 4 | 32635 00100 | スキ部 | 1 | |
| 5 | 32631 00400 | 刃先 | 1 | |
| 6 | 32621 01100 | 補助板 | 1 | |
| 7 | 32631 01000 | 座金 | 1 | |
| 8 | T3300 12070 | 平頭ピン | 1 | φ12×70 |
| 9 | T2200 12000 | アールピン | 1 | φ12用 |
| 10 | U0100 12035 | 六角ボルト | 3 | M12×35 |
| 11 | U6000 12000 | 六角ナット | 3 | M12 |
| 12 | T0200 12000 | バネ座金 | 3 | M12用 |
| 13 | U0100 10030 | 六角ボルト | 1 | M10×30 |
| 14 | T3300 10075 | 平頭ピン | 1 | φ10×75 |
| 15 | T0200 10000 | バネ座金 | 1 | M10用 |
| 16 | T0100 12000 | 平座金 | 4 | M12用 |
| 17 | U2000 08020 | 皿ビス | 5 | M8×20 |
| 18 | U6300 08000 | スプリングナット | 5 | M8 |
| 19 | T0100 08000 | 平座金 | 2 | M8用 |
| 20 | T8300 32000 | リング | 1 | 2.3×φ32 |
| 21 | T3600 18088 | ロックピン | 1 | φ18×88(段付) |
| 22 | T8100 15034 | ニューサンレベラバネ | 1 | 1.6×φ34 |
| 23 | T0100 10000 | 平座金 | 1 | M10用 |
| 24 | 32625 00100 | フレーム | 1 | |
| 25 | T2200 10000 | アールピン | 2 | φ10用 |
| 26 | 32635 01800 | フレームAN | 1 | |
| 27 | 32625 00500 | バネロッド | 1 | |
| 28 | T8109 30090 | 強力バネ | 1 | φ30×90L 茶バネ |
| 29 | T3200 10060 | テーパーピン | 1 | φ10×60 |
| 30 | T3700 12068 | D型リンチピン | 1 | φ12×68 |
| 31 | T2200 22000 | マルトクアールピン | 2 | φ22用 |
| 32 | 32625 00400 | ローラ一部 | 1 | |
| 33 | U0200 16100 | 六角ボルト | 1 | M16×100 |
| 34 | U6000 16000 | 六角ナット | 1 | M16 |
| 35 | T0200 16000 | バネ座金 | 1 | M16 |



1998年 4月

取扱説明書品番 3262800100



株式会社 ジョーニシ

〒528-0037 滋賀県甲賀市水口町本綾野4番1号

TEL 0748(62)4110 FAX 0748(62)9054

<http://www.jonishi.co.jp> E-mail: suishin@jonishi.co.jp