

トラクター用

全面鎮圧型麦用播種機

サンシーダー

MS

取扱説明書



この製品を安全に、また正しくお使いいただくために

必ずこの **取扱説明書** をお読みください。

間違えた使い方をすると事故を引き起こすおそれがあります。

お読みになった後は、必ず製品の近くに保管してください。

もくじ


- 使用目的について
 - ご使用前に
 - 安全に作業をするために
-
1. 梱包明細・・・・・・・・・・・・・・・・・・・・・・5
 2. 本機の特長・・・・・・・・・・・・・・・・・・・・・・6
 3. 取付方法および条間調節・・・・・・・・・・・・6
 4. シーダの姿勢取りと作条深さ調節・・・・・・・・7
 5. 播種量の調節・・・・・・・・・・・・・・・・・・・・7
 6. 播種量の目盛の合わせ方(目安)・・・・・・・・8
 7. ホッパー部の脱着方法・・・・・・・・・・・・・・11
 8. 使用上の注意・・・・・・・・・・・・・・・・・・・・11
 9. MS連結パイプ寸法および標準組付順 一覧表・・12




はじめに

サンシーダー MS の使用目的について

サンシーダーMSは、ロータリ耕うん作業と同時に播種作業及び麦踏み作業を行うことを目的とした作業機です。使用目的以外の作業や改造などは、決して行わないでください。
使用目的以外の作業や改造をした場合は、保証の対象になりませんのでご注意ください。

ご使用前に

- この取扱説明書はサンシーダーMSの取扱方法と使用上の注意事項について記入してあります。
ご使用前には必ずこの取扱説明書を理解するまでお読みの上、正しくお取扱い、いただき最良の状態でご使用下さい。
- お読みになった後も必ず製品とともに保存して下さい。
- 製品を貸したりゆずり渡される場合は、この取扱説明書を製品に添えてお渡し下さい。
- この取扱説明書を紛失または汚損された場合は速やかにお買い上げ先にご注文下さい。
- 品質・性能向上あるいは安全上、使用部品の変更を行うことがあります。
その際には本書の内容及びイラストなどの一部が本製品と一致しない場合がありますのでご了承下さい。
- ご不明なことやお気づきのことがございましたら、お買い上げ先にご相談下さい。
-  印の下記マーク付の項目は安全上、特に重要な項目ですので必ずお守下さい。

 危険	その警告文に従わなかった場合、死亡または重傷を負うことになるものを示します。
 警告	その警告文に従わなかった場合、死亡または重傷を負う危険性があるものを示します。
 注意	その警告文に従わなかった場合、ケガを負うおそれのあるものを示します。

- この取扱説明書には安全に作業をしていただくために、安全上のポイント

「安全に作業するために」が記入してあります。

ご使用前に必ず、お読みください。

安全に作業をするために

ここに記入されている注意事項を守らないと、傷害や事故、機械の損傷が生じるおそれがあります。

●取付時の注意項目



警告

シーダーを取り付けた時は後方へ重量が片寄るためトラクタ前方のバンパーウェイトを取り付けバランスをとってください。

【守らないと】

バランスをくずし事故を起こす恐れがあります。

●移動時の注意項目



注意

トラクタにシーダーを装着して公道を走行すると法規に違反します。トラクタに装着しての走行はしないでください。

【守らないと】

対向車や人、建物への接触事故をまねく恐れがあります。

●作業時の注意項目



注意

シーダーを装着した時は後方へのはりだしが長くなります。作業時は後方や側方の物や作業者に十分に注意して作業を行ってください。

【守らないと】

他の作業人やあぜ等に接触し、ケガや破損の原因になります。

●回転体に関する注意項目



注意

作業時はライスサンシーダー側面のチェーン駆動部や鎮圧ローラーへ手や身体を近づけないでください。

【守らないと】

まき込まれて、ケガをする恐れがあります。

●清掃・整備時の注意項目



注意

清掃や整備点検を行う時は、必ずトラクタのエンジンを切り、ロータリを降ろしてから行ってください。

【守らないと】

トラクタやロータリによりケガをする恐れがあります。



注意

清掃や整備点検でチェーンカバーを外し再び作業を始めるときは必ずチェーンカバーをつけてください。

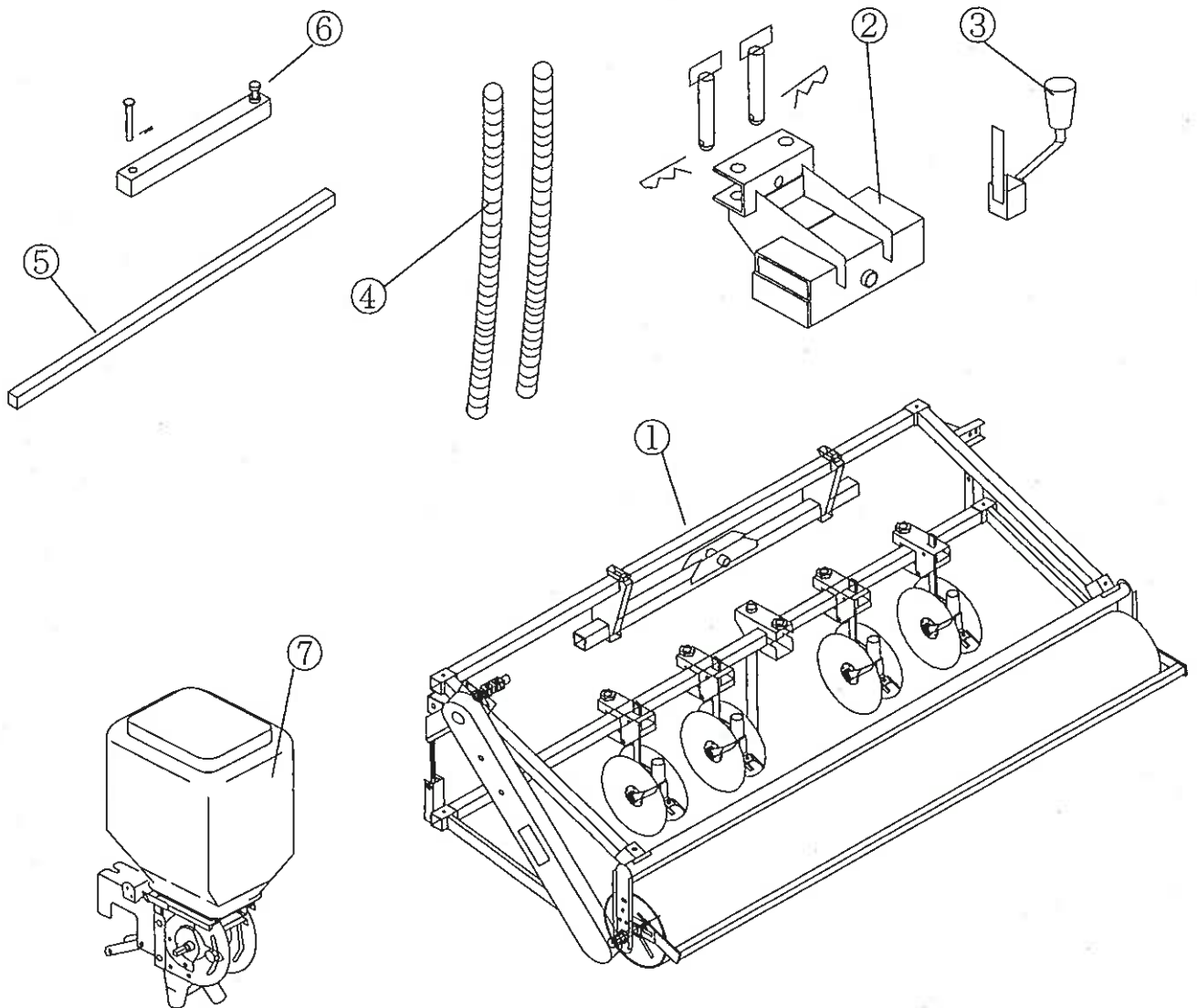
【守らないと】

まき込まれて、ケガをする恐れがあります。

この度は、サンシーダーMSをお買い上げいただきまして、ありがとうございます。
 一式 組み立てた形になっておりますが、条間や播種調節は現地合わせになりますので、ご使用前に必ず、この取扱説明書を良くお読みいただきまして、正しい取扱いで事故のないよう、作業を行ってください。

1. 梱包明細

No.	名 称	個数	荷 姿
1	本体 ASSY	1	木枠 (作条ディスクは、条数分組付け)
2	ヒッチ ASSY	1	
3	調節ハンドル	1	
4	散布ホース	条数分	ダンボールケース (1と同梱)
5	連結パイプA	1	
6	連結パイプB	別記	(ページ)
7	ホッパー ASSY	1/2 条	ダンボールケース (1と同梱)



2. 本機の特長

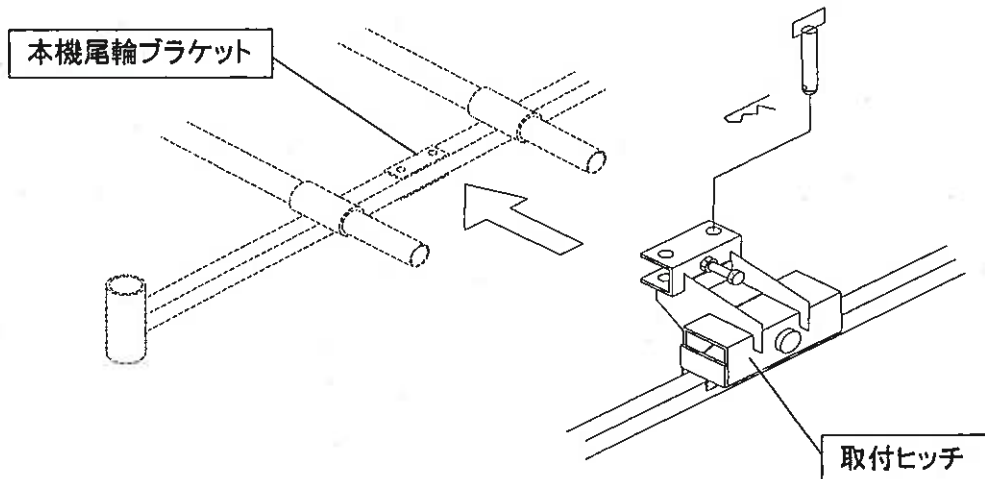
1. 鎮圧接地輪によるロール繰り出しのため作業スピードに関係なく各条とも、均一な播種が行えます。
2. 作条播種部をコンパクトにしておりますので、条間は最低 120mm まで狭めることができます。
3. 多条播（6～8 条）になっても従来品ほど、重量アップになりません。
4. 鎮圧輪は塩ビパイプ製ですので、土の付着がありません。
5. 全面鎮圧方式のため仕上がりが良く、除草効果が良好です。
6. シーダーはセンターピン吊り上げ方式ですので本機のローリングに関係なく一定の播種が行えます。
7. 作溝調節は左右のハンドルにより全条同時に行えます。
8. ホッパー部の脱着がワンタッチでできますので、残量取り出しが容易に行えます。

3. 取付方法及び条間調節

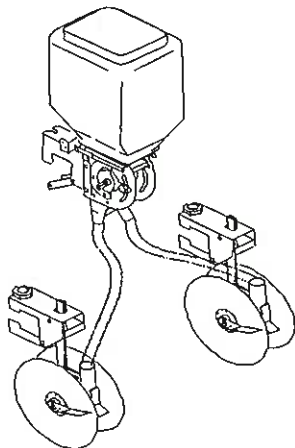


警告

シーダーを取り付けた時は後方へ重量が片寄り事故を起こす恐れがありますので、トラクタ前方のバンパーへ、ウェイトを取り付けバランスをとってください。



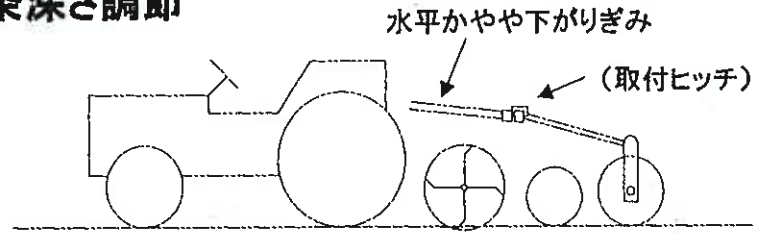
1. 本機の尾輪を外してください。
2. 本機尾輪ブラケットにシーダーの取付ヒッチをセットしてください。（上図参照）
3. バンパーウェイトまたはフロントウェイトを使用してください。
4. 播種ユニット毎に対し作条ユニットニヶで対になりますので、セットの形で条間調節を行ってください。



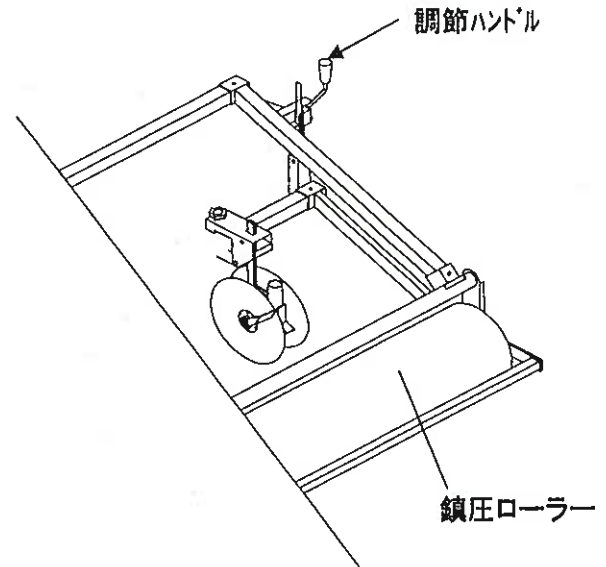
注) 奇数条については一条分だけ播種線出部が
1ホッパー 1条のロール形式になります。
(別売り品)

4. シーダーの姿勢取りと作条深さ調節

1. 本機と播種機をセットした状態で本機デブスビームが水平、又はやや下がりがみになる様取付ヒッチの高さを合わせてください。



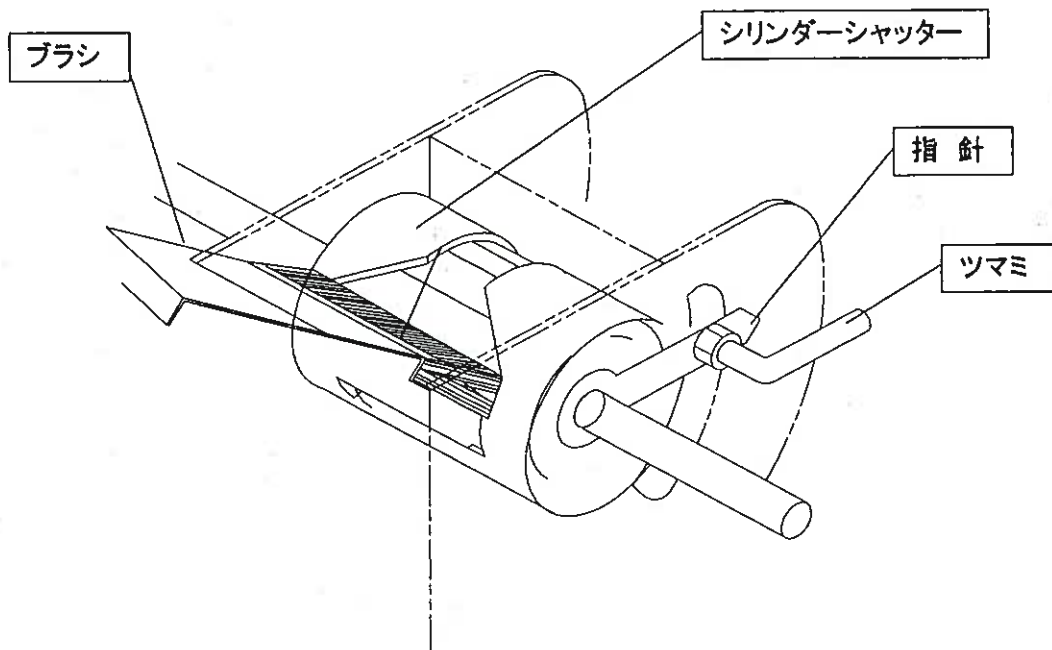
2. 作条調節はディスクが3～4 cmの深さになる様に調節ハンドルで調節して下さい。また、圃場の状態やロータリ爪の状態で条件が中高・中低のある場合は、個々のディスクの高さを調節して下さい。
3. 播種ホースは長めにしてありますので最終の条間及びディスクの深さを決めた時点で、たるみのない長さに切断して使用して下さい。



注) 使用時において播種ホッパーが地面に対して垂直になる様位置決めをしてください。

5. 播種量の調節

1. このロール繰り出し方法はシリンダーシャッターのつまみによって指針を1～6の量目盛りに合わせただけで無断に任意の播種量が調節できます。
2. ブラシの出し入れによって繰り出し量が大きく変わります。出荷時に調節いたしておりますが、各ユニット毎の繰り出し量のバラツキがある場合は再調整して下さい。

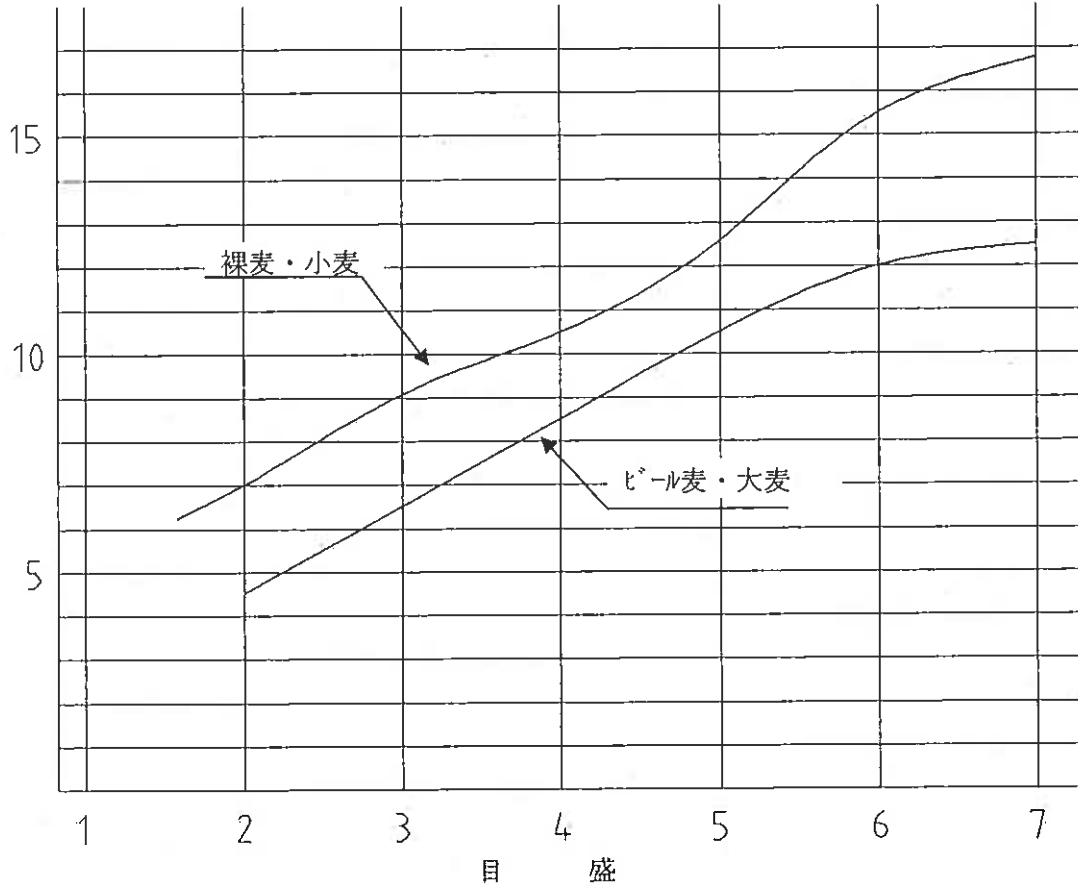


6. 播種量と目盛のあわせ方(目安)

サンシーダ播種量目安グラフ

スプロケット：ロール側14T、鎮圧輪側12T（※出荷時はこの組合せになっております）
 (kg/10a)

20cm 間隔に播種の場合



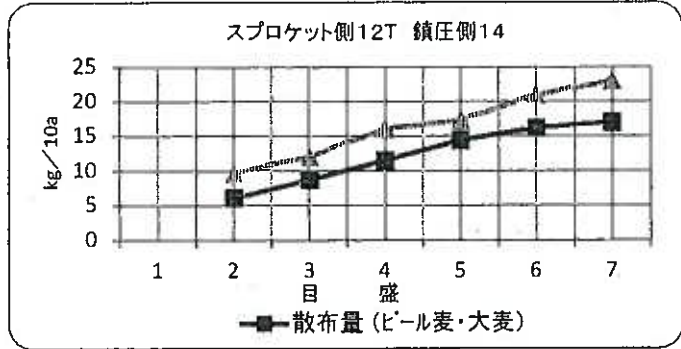
(例) 条間 20 c m の場合
 10a 当り 10kg 播種の場合
 10kg/10a の点を横に進み
 グラフと交わった点から下がれば
 裸麦・小麦の場合 目盛 3. 8
 ビール麦・大麦の場合 目盛 4. 7
 となります。

(例) 条間 20 c m の場合
 10a 当り 10kg 播種の場合
 17cm (播種条間)
 $\frac{17}{20} = 0.85$
 20cm (グラフ条間)
 10kg (反当播種量) × 0.85
 = 8.5kg (換算播種量)
 8.5kg/10a の点を横に進み
 グラフと交わった点から下がれば
 裸麦・小麦の場合 目盛 2. 8
 ビール麦・大麦の場合 目盛 4. 0
 となります。

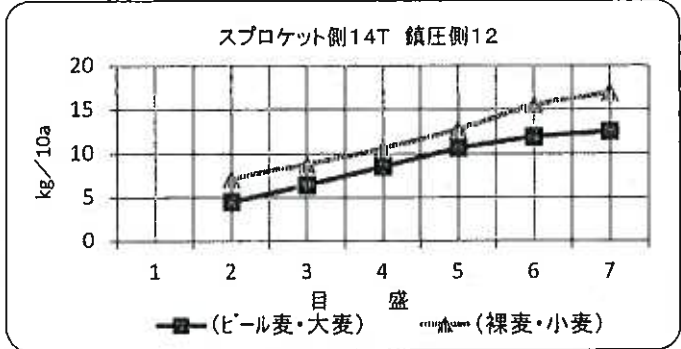
注意：品種、種子の大小により多少の量が変わりますのでこのグラフは目安と考えてください。

注意：品種、種子の大小により多少の量が変わりますのでこのグラフは目安と考えてください。

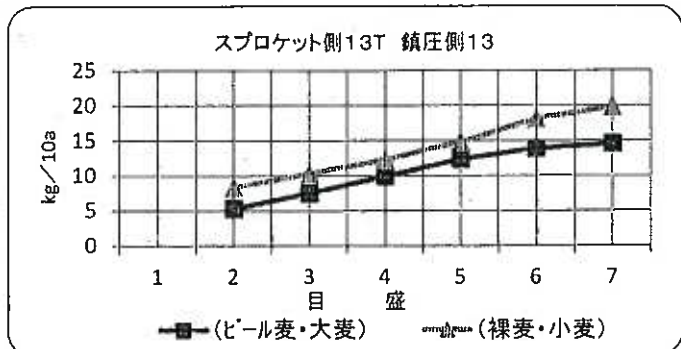
スプロケット側 12T		鎮圧側 14T	
目盛	散布量 (ビール麦・大麦)	散布量 (裸麦・小麦)	
1			
2		6.1	9.6
3		8.7	12
4		11.5	16
5		14.4	17.3
6		16.2	21
7		17	23



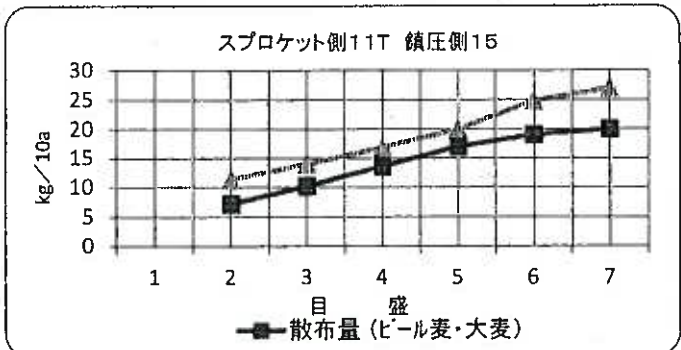
スプロケット側 14T		鎮圧側12T(岡山仕様)	
目盛	散布量 (ビール麦・大麦)	散布量 (裸麦・小麦)	
1			
2		4.5	7.1
3		6.4	8.8
4		8.5	10.5
5		10.6	12.7
6		11.9	15.5
7		12.5	16.9



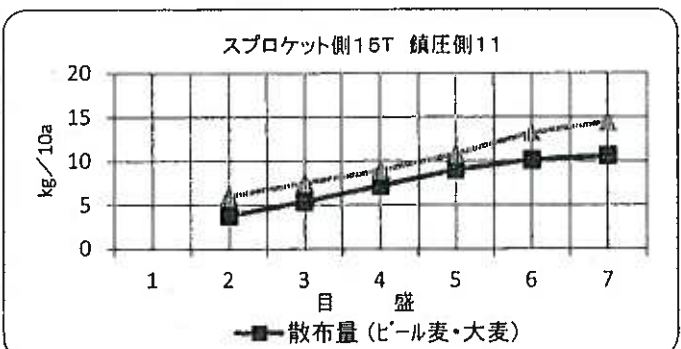
スプロケット側 13T		鎮圧側 13T	
目盛	散布量 (ビール麦・大麦)	散布量 (裸麦・小麦)	
1			
2		5.3	8.3
3		7.5	10.3
4		9.9	12.3
5		12.4	14.8
6		13.9	18.1
7		14.6	19.8



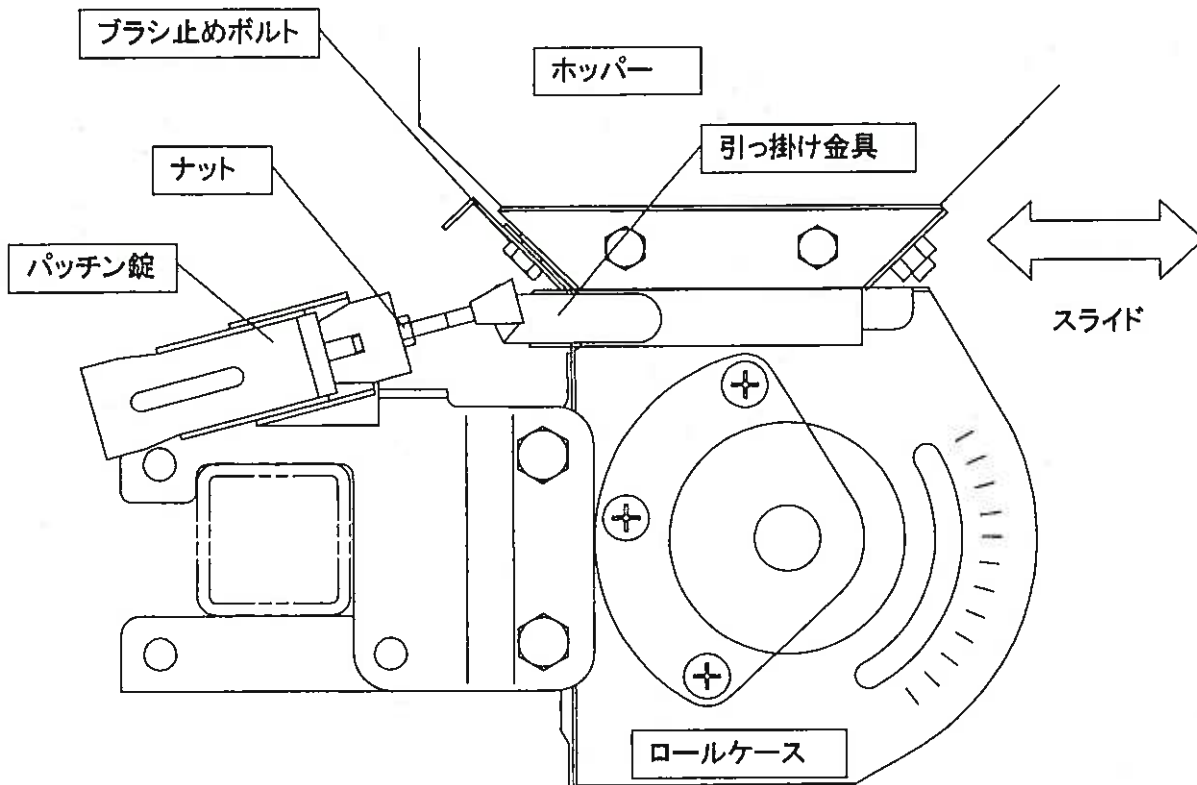
スプロケット側 11T		鎮圧側15T(群馬仕様)	
目盛	散布量 (ビール麦・大麦)	散布量 (裸麦・小麦)	
1			
2		7.2	11.3
3		10.2	14
4		13.6	16.8
5		17	20
6		19	24.8
7		20	27



スプロケット側 15T		鎮圧側11T(香川仕様)	
目盛	散布量 (ビール麦・大麦)	散布量 (裸麦・小麦)	
1			
2		3.8	6
3		5.4	7.5
4		7.2	8.9
5		9	10.8
6		10.1	13.2
7		10.6	14.4



7. ホッパー部の脱着方法



装着方法

- 1) ホッパー部をロールケースのブラシの止めボルトに当るまでスライドさせて下さい。
- 2) パッチン錠をホッパー部の引っ掛け金具にかけ、ぐらつかない程度にナットを調節し、締め付けて下さい。

8. 使用上の注意

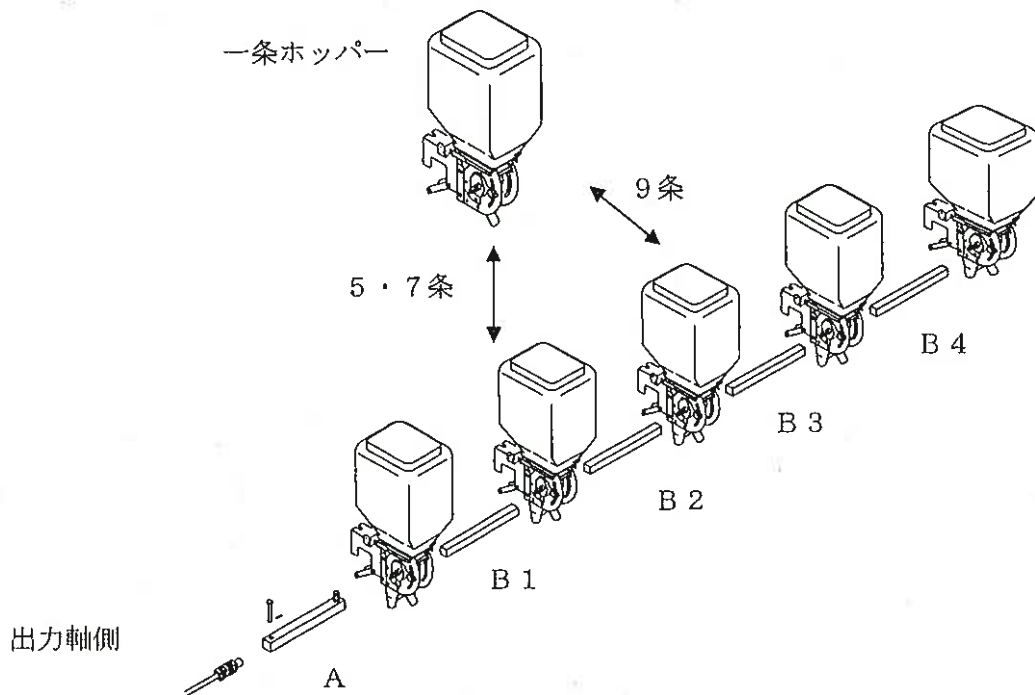
- 1) 回転部分にはすべて注油して下さい
- 2) 種子は精選種子きこう しょうきこう のぎを用いて枝梗・小枝梗・芒などは取り除いてください。
また、時々カプセル内を掃除してください。
- 3) ブラシを時々点検して、磨耗していれば新品と取り換えて下さい。
- 4) 作業前にはホッパーがしっかりパッチン錠で止まっているか、確認して下さい。
- 5) 種子の繰り出しが均等に行われているか、時々点検して下さい。
また、播種量については事前にテスト確認して下さい。

9. MS連結パイプ寸法および標準組付け順 一覧表

型式	A	B1	B2	B3	B4
1705	220	290	☆480	—	—
1706	220	400	400	—	—
1707	160	190	☆290	290	—
1708	110	290	290	290	—
1709	110	190	190	☆190	190
1710	110	190	190	190	190
1806	220	400	480	—	—
1807	160	290	190	400	—
1808	160	290	290	290	—
1809	110	220	190	☆190	220
1810	110	220	220	220	220
1906	220	480	480	—	—
1907	160	290	☆290	400	—
1908	160	290	400	290	—
1909	110	290	190	☆190	290
1910	110	220	290	220	220
2006	220	480	580	—	—
2008	160	400	290	400	—
2009	160	290	190	☆190	290
2010	110	290	220	290	220

型式	A	B1	B2	B3
1304	220	480	—	—
1306	110	290	290	—
1404	220	580	—	—
1405	160	290	☆290	—
1406	160	290	290	—
1408	110	190	190	190
1504	310	480	—	—
1505	220	290	☆290	—
1506	160	290	400	—
1507	110	190	☆190	290
1508	110	220	220	220
1604	310	580	—	—
1605	220	400	☆290	—
1606	160	400	400	—
1607	160	190	☆220	290
1608	110	290	220	290

注) 奇数条の場合☆印の位置へ
一条ホッパーを取り付けてください。





〒528-0037 滋賀県甲賀市水口町本綾野4番1号
TEL 0748(62)4110(代表) FAX 0748(62)9054
<https://www.jonishi.co.jp>

取扱説明書品番 37099000M0
R03.07