

トラクターフロント装着型 粒状肥料散布機

フロントソワー

SFB-18

取扱説明書



この製品を安全に、また正しくお使いいただくために
必ずこの 取扱説明書 をお読みください。

間違えた使い方をすると事故を引き起こすおそれがあります。
お読みになった後は、必ず製品の近くに保管してください。

目次

はじめに	1
安全に作業するために	2
梱包内容	4
各部の名称 1	5
各部の名称 2	6
開梱方法	7
組立要領	8
■ スタンドの取付	8
■ フロントソワー本体の取付	9
■ ホースの取付	10
コントロールボックス仕様	12
■ 接続図	12
■ 各部の名称と機能	13
■ 配線のつなぎ方	14
散布量の調節	15
■ 散布量調節レバーの操作	15
■ 散布量調節目盛の設定方法	16
■ 資剤別散布目安表	17
■ 1分間当たりの散布量計測	18
■ データ記録表	18
操作方法	19
1日の作業	21
■ 作業前の点検	21
■ 作業の流れ	21
■ 1日の作業が終了したとき	22
過負荷の処置	26
不調の発見と処置	27
保管	28
■ シーズンの作業が終了したとき	28


この度はフロントソー-SFB-18 をお買い上げいただき 誠にありがとうございます。

はじめに

使用目的について

この製品はトラクタのフロントに取り付けて、ロータリー作業と同時に肥料を散布する機械です。他の使用や改造などは故障や事故を引き起こすおそれがありますので、決しておこなわないでください。他の使用や改造などをした場合は保証の対象になりませんのでご注意ください。本製品は肥料の効果を保証するものではありません。1回の作業で散布可能な肥料は1種類のみです。混合はおこなわないでください。

ご使用前に

- この取扱説明書はフロントソー-SFB-18の取扱方法と使用上の注意事項について記入してあります。ご使用前には必ずこの取扱説明書を理解するまでお読みのうえ、正しくお取扱いいただき最良の状態でご使用ください。
- お読みになった後も必ず製品の近くに保存してください。
- 製品を貸したりゆずり渡されたりする場合は、この取扱説明書を製品に添えてお渡してください。
- この取扱説明書を紛失または汚損された場合は速やかにご購入先にご注文ください。
- 品質・性能向上あるいは安全上、使用部品の変更を行うことがあります。その際には本書の内容及びイラストなどの一部が本製品と一致しない場合がありますのでご了承ください。
- ご不明なことやお気づきのことがございましたら、ご購入先にご相談ください。
-  印の下記マーク付の項目は安全上、特に重要な項目ですので必ずお守ください。

危険

その警告文に従わなかった場合、死亡または重傷を負うことになるものを示します。

警告

その警告文に従わなかった場合、死亡または重傷を負う危険性があるものを示します。

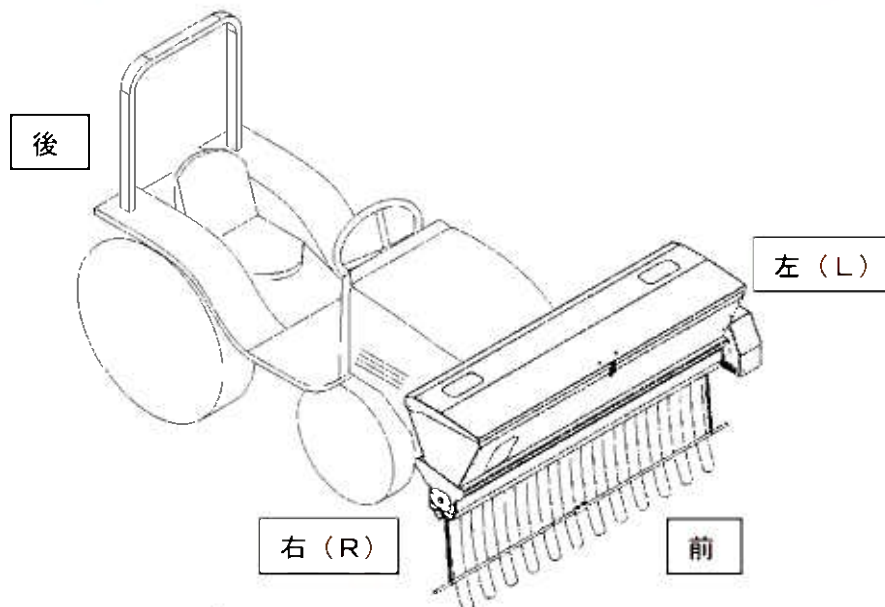
注意

その警告文に従わなかった場合、ケガを負うおそれのあるものを示します。

- この取扱説明書には安全に作業していただくために、安全上のポイント「安全に作業するために」が記入してあります。ご使用前に必ずお読みください。

□取扱い説明書についての注意点



本文説明の中で“左・右・前・後”とは、トラクタの進行方向に向かってみた方向です。




安全に作業するために

ここに記入されている注意事項を守らないと、傷害や事故及び機械の損傷が生じるおそれがあります。


電装に関する注意項目

 警告	格納時は電気部品や配線類を点検しバッテリーとの接続をはずしておいてください。 【守らないと】ショートして火傷や火災をおこすおそれがあります。
 注意	ぬれた手でバッテリーや接続部に触れないでください。 【守らないと】感電するおそれがあります。




回転部分に関する注意項目

 注意	モーター回転時は回転部分（モーター・シャッター・チェーン・アジテータ）へ手や身体を近づけないでください。 【守らないと】巻き込まれ、ケガをするおそれがあります。
---	---




肥料投入時の注意項目

 注意	肥料の投入は平坦な場所でトラクタのエンジンを停止させ駐車ブレーキを掛けた状態で行ってください。 【守らないと】トラクタによってケガをするおそれがあります。
---	--





移動、輸送時の注意項目

 注意	ホッパー内に肥料を入れたままの走行は絶対に止めてください。 【守らないと】バランスを崩し、事故をまねき散布機の故障の原因となります。
 注意	トラクタに装着したままでの走行はしないでください。 【守らないと】法規違反となり、また対向車や人、建物との接触事故をまねくおそれがあります。
 注意	スタンドで移動する際には、高さを低くしてください。 【守らないと】フロントソワーが転倒し、事故をまねくおそれがあります。


取付時の注意項目

 警告	フロントソワーを完全に組み付けたことを確認してから使用してください。 【守らないと】フロントソワーが脱落し、事故をまねくおそれがあります。
 注意	フロントソワーの着脱は平坦な場所でトラクタのエンジンを停止させ、ロータリーを下げた状態で行ってください。 【守らないと】下敷きになったりケガや破損をまねくおそれがあります。
 注意	コードはエンジン等の高温部、ハンドル等の可動部、鋭利な端部に触れないように取り付けてください。 【守らないと】ショートして、火傷や火災につながるおそれがあります。

散布時の注意項目

 警告	フロントソワーを装着した状態でのトラクタの運転は、より慎重に行ってください。 【守らないと】畦の段差などを乗り越える際に転落事故をおこすおそれがあります。
 警告	サイドカバーや安全ネットを外した状態で使用しないでください。 【守らないと】巻き込まれ、ケガをするおそれがあります。
 警告	・ 薬剤散布時は農薬用マスク、保護メガネ、手袋などを着用し安全な服装で作業してください。 ・ ホッパーに残った薬剤は必ず完全に排出してください。有毒ガスによる危被害の恐れがあります。 ・ 薬剤散布作業後の機体、散布装置は十分に洗浄し、洗浄廃液は安全な場所に処理してください。 【守らないと】薬剤による中毒等をおこすおそれがあります。
 注意	本製品は防水ではございません。雨天時や水のかかる環境での肥料散布は行わないでください。 【守らないと】フロントソワーの故障の原因となります。また正常な散布が行えません。

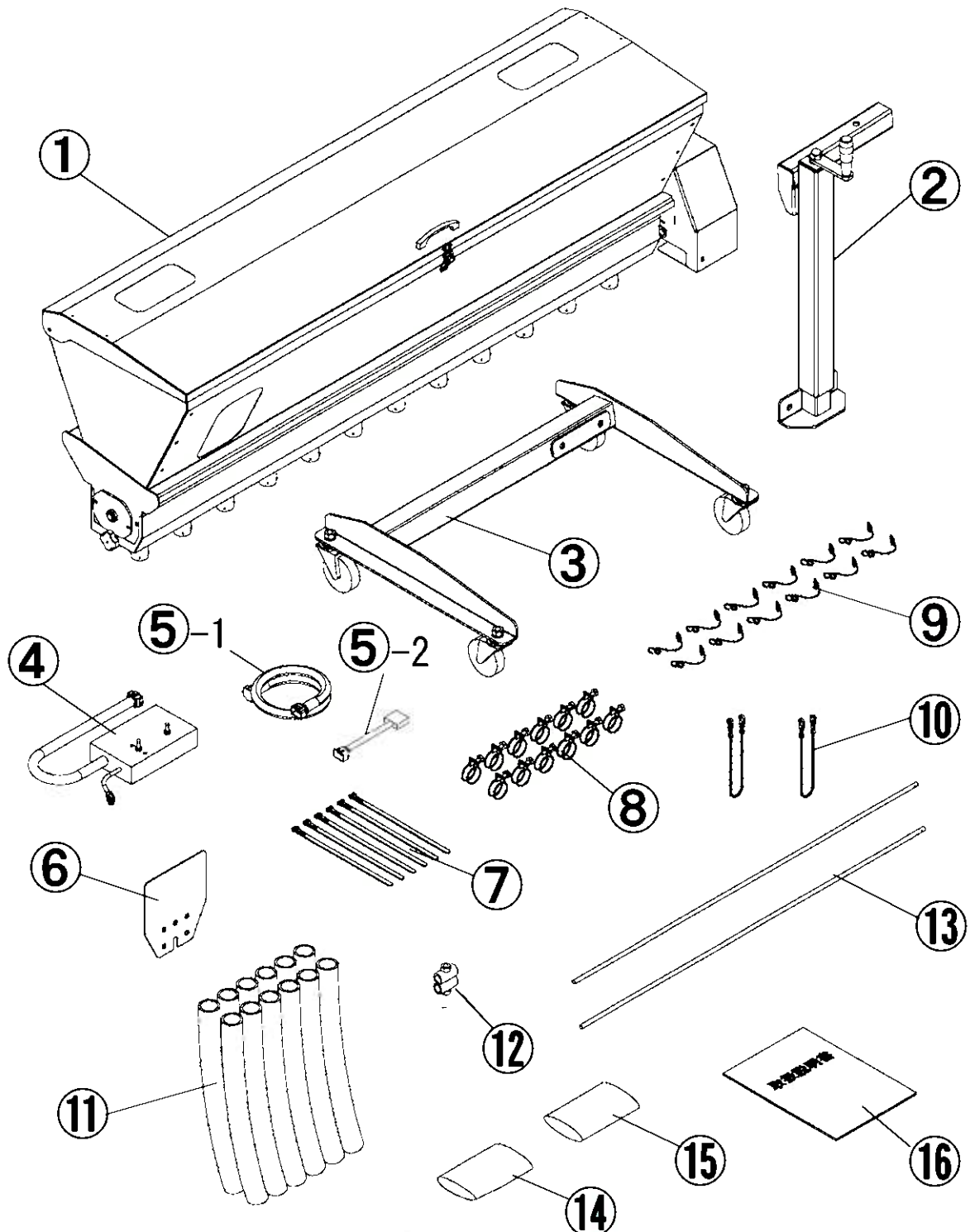
清掃・整備時の注意項目

 注意	清掃や整備はトラクタのエンジンを停止させ、電源コードを外してから手袋を着用して行ってください。 【守らないと】不意な作動によりケガをするおそれがあります。
---	--

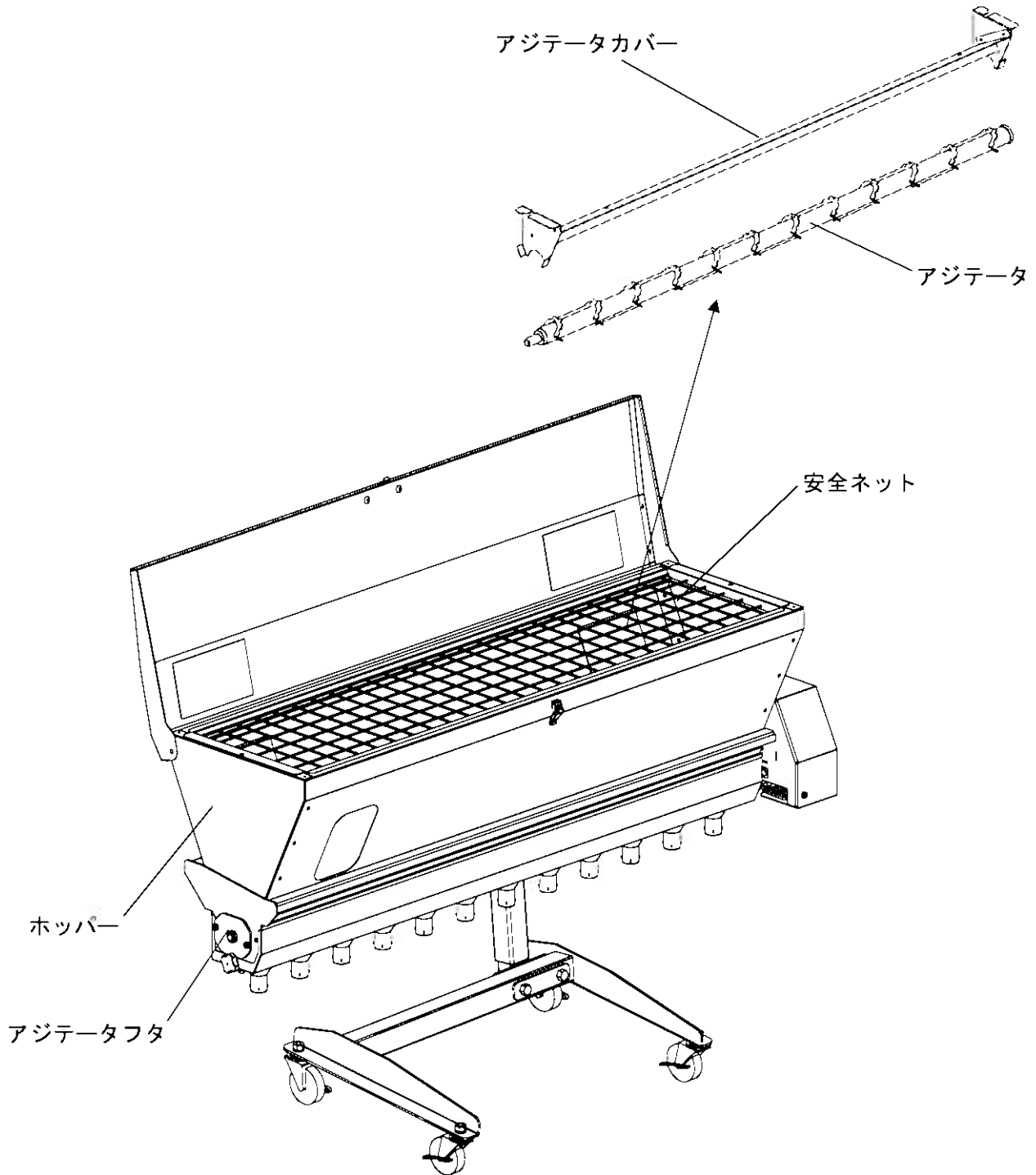
梱包内容

No	部 品 名	個数
①	サンソー 本体	1
②	スタンド上	1
③	スタンド下	1
④	コントロールボックス	1
⑤-1	メインコード (4800L)	1
⑤-2	メインコード (300L)	1
⑥	コントロールボックスステー	1
⑦	配線バンド	6
⑧	ホースバンド	12

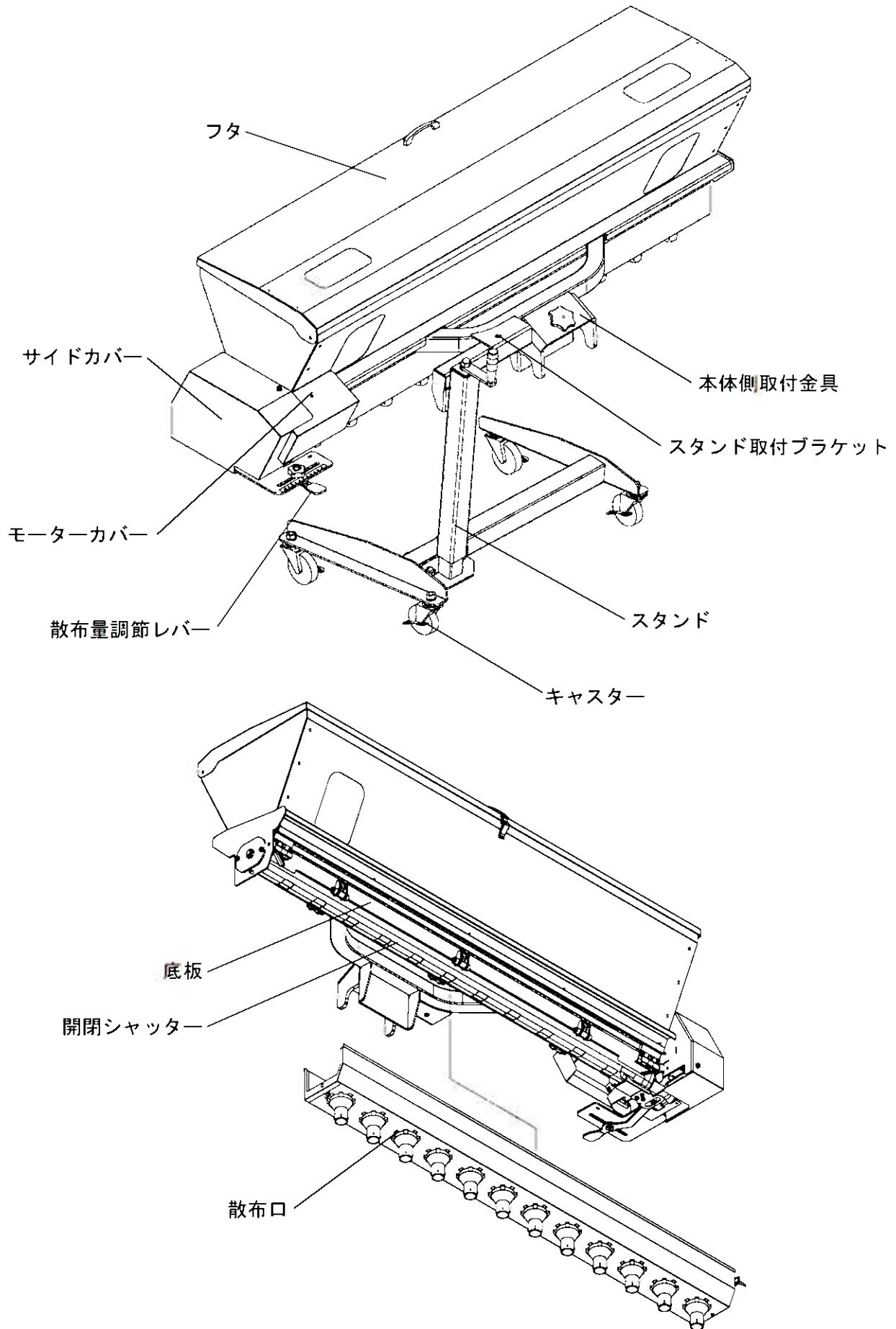
No	部 品 名	個数
⑨	ホースガイドバネ	12
⑩	ガイドチェーン	2
⑪	ホース	12
⑫	連結パイプ	1
⑬	ホースガイド棒	2
⑭	スタンド用パーツ	1
⑮	コントロールボックスステー用パーツ	1
⑯	取扱説明書	1



各部の名称 1



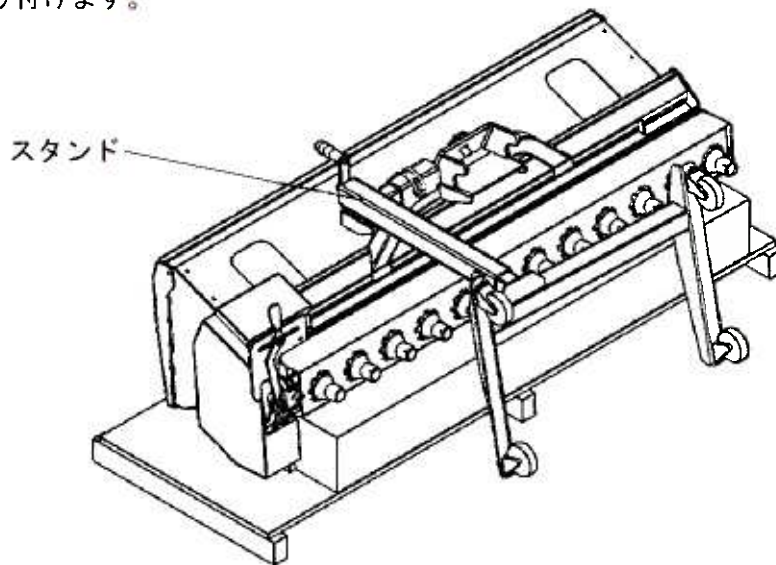
各部の名称 2



開梱方法

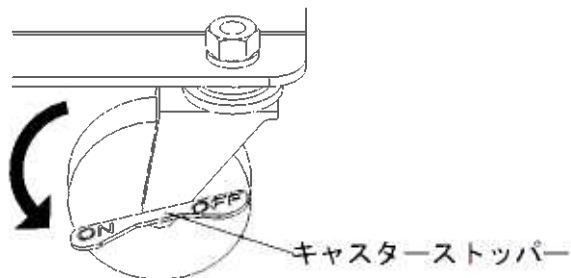
① スタンドを取付ける

図のようにダンボールケースを取り外した状態のまま、最初に 8 ページ “スタンドの取付” を参照しスタンドを取り付けます。

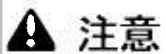


② キャスターを固定する

キャスターのストッパーを図のように “ON” の方向に倒し、キャスターが回らないように固定します。



③ サンソワーを立ち上げる

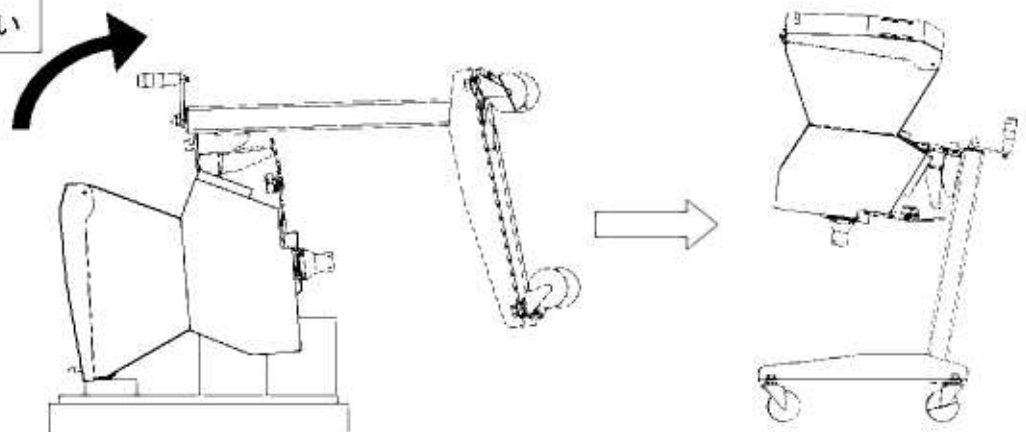


注意

フロントソワーの立ち上げは必ず 2 名以上で行ってください。

フロントソワー本体をフタ側から持ち上げて起こします。

こちら側から
持ち上げてください



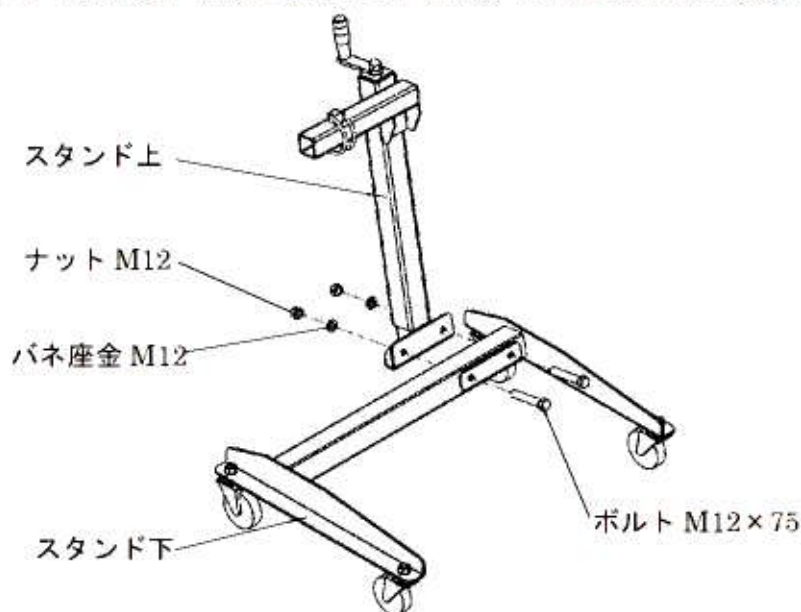
組立要領

■スタンドの取付

⚠ 注意	スタンドはあくまで移動・保管用です。スタンド使用時にホッパーに肥料を入れないでください。 【守らないと】重量オーバーになりスタンド部が故障し、ケガをする恐れがあります。
⚠ 注意	スタンドを取り付けたままでのトラクタ作業及び移動は絶対に行わないでください。 【守らないと】スタンド部がアゼなどに引っ掛かり故障及びケガをする恐れがあります。

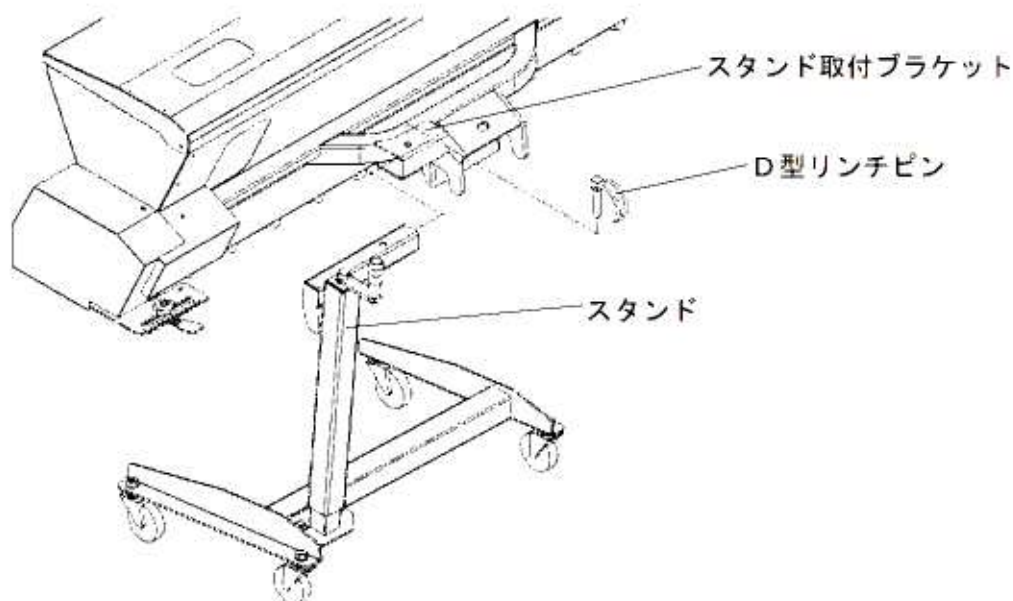
①スタンドを組み立てる

スタンド上とスタンド下をボルト M12×75、ナット M12、バネ座金 M12 を使用し組み立てます。





②スタンドを取付ける

サンソーワ本体後ろ側にあるスタンド取付ブラケットにスタンドを差し込み、付属のD型リンチピンで固定します。



■フロントソワー本体の取付

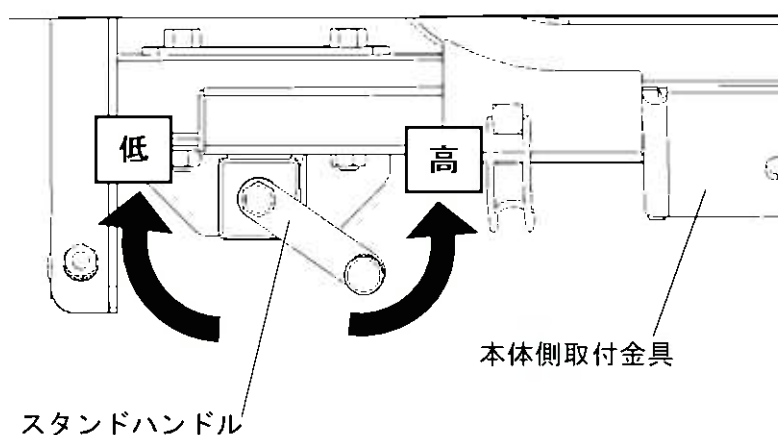
 注意	フロントソワーの着脱は平たんな場所でトラクタのエンジンを停止させ駐車ブレーキを掛けた状態で行ってください。
 注意	スタンドを取り付けたままでのトラクタ作業及び移動は絶対に行わないでください。 〔守らないと〕 スタンド部がアゼなどに引っ掛かり故障及びケガをする恐れがあります。

※事前にトラクタ側の取付金具（別売り）を、説明書に従って取り付けしておいてください。

① スタンドの高さを調整する

本体側取付金具がトラクタ側取付金具より高くなるように、スタンドハンドルを回し高さの調節を行ってください。

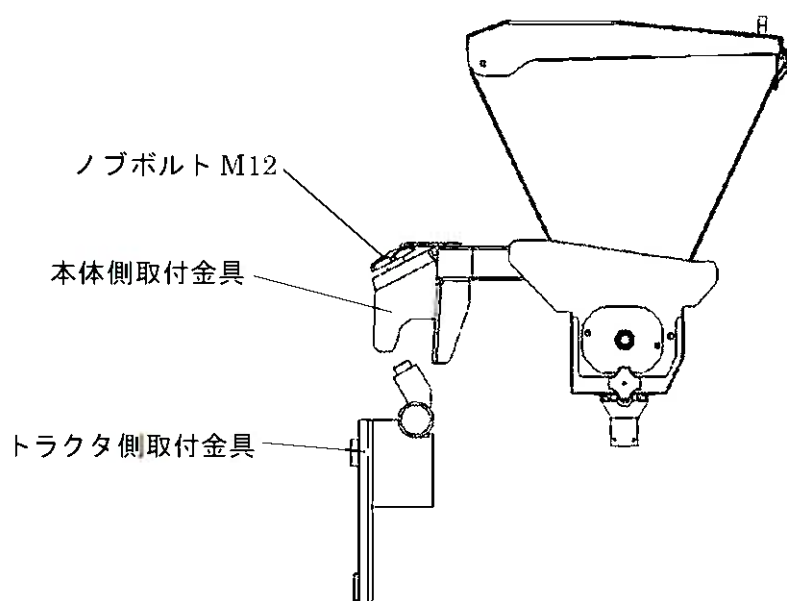
※左に回すと低くなり、右に回すと高くなります。



② トラクタ側取付金具に取り付ける

トラクタ側取付金具に平行にかぶせるように移動させ、スタンドを下げトラクタ側取付金具に乗せた状態でノブボルト M12 を使用して固定します。

※本体を取り付けた後は、必ずスタンドを取り外してください。



■ホースの取付

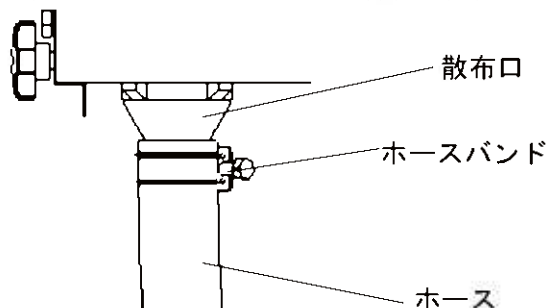


注意

散布ホースを切断するときは、手元に充分注意してください。

①ホースを取付ける

散布口にホースを根元までねじ込み、ホースバンドで締付け固定します。



②ホースの長さを調節する

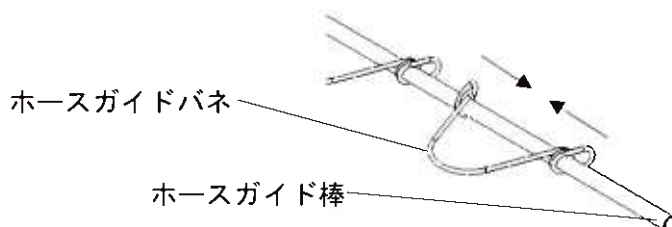
ホースの長さを散布される位置に合わせて切って調節してください。

③ホースガイドを取付ける

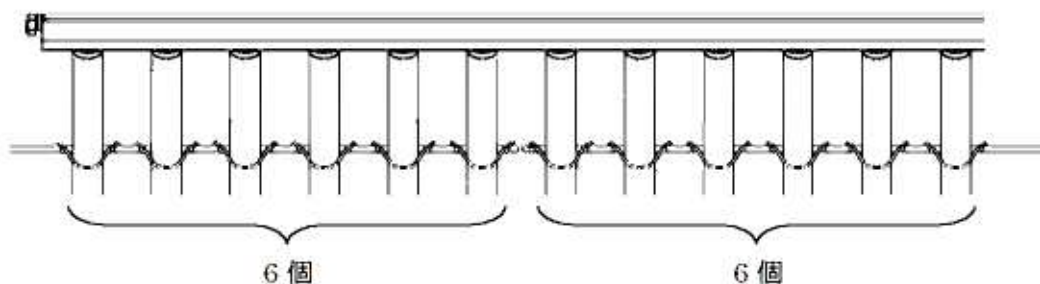
ホースガイド棒にホースガイドバネを通し、ホースを差し込みます。

ホースガイドバネは図のように両端を矢印の方向につまみホースガイド棒を通します。

※ホースガイド棒は散布幅に合わせて長さを調節してください。

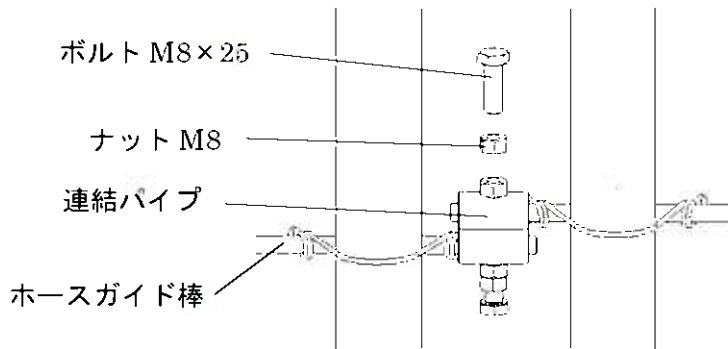


ホースガイド棒 1 本につきホースガイドバネを 6 個 (下図)



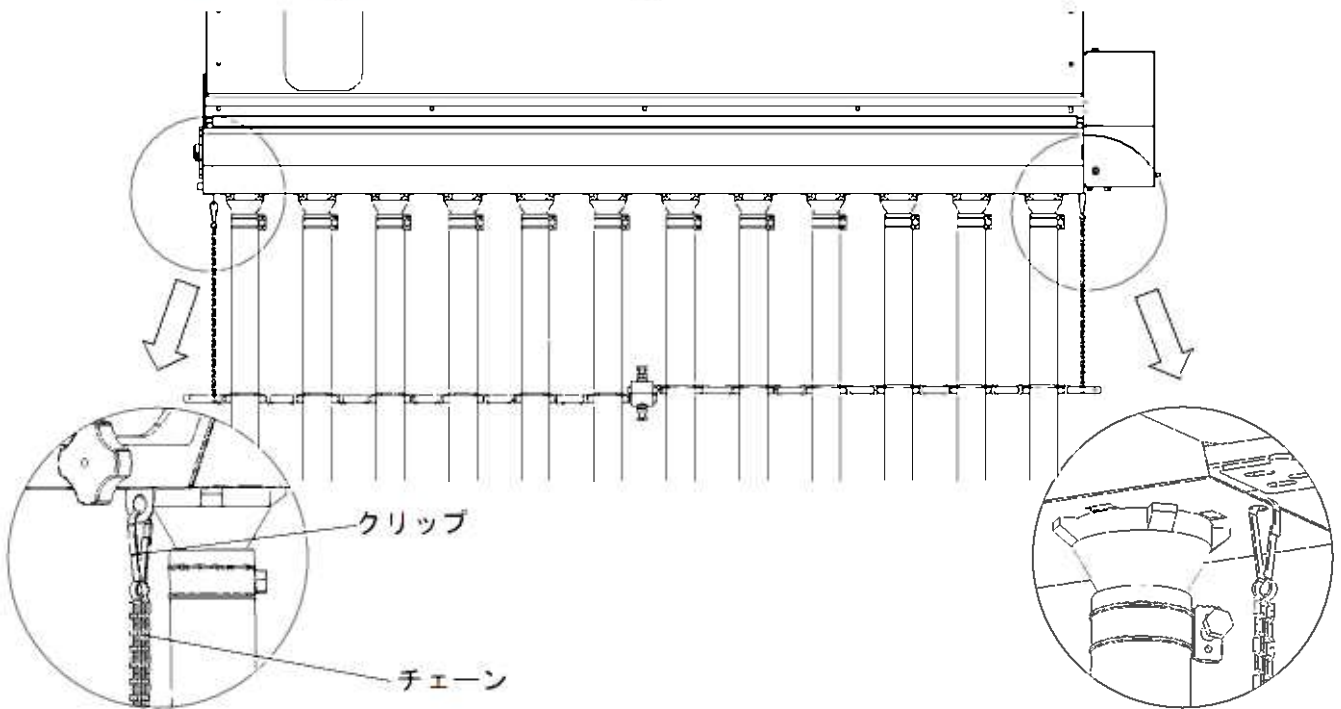
④連結パイプを取付ける

2本のホースガイド棒を連結パイプの両側に差し込み、押しボルト M8×25 とナット M8 で固定します。



⑤ガイドチェーンを取付ける

ホースガイドの落下防止の為、散布口の両端の穴にガイドチェーンのクリップを掛け、チェーンでホースガイド棒を吊り下げるようにしてください。

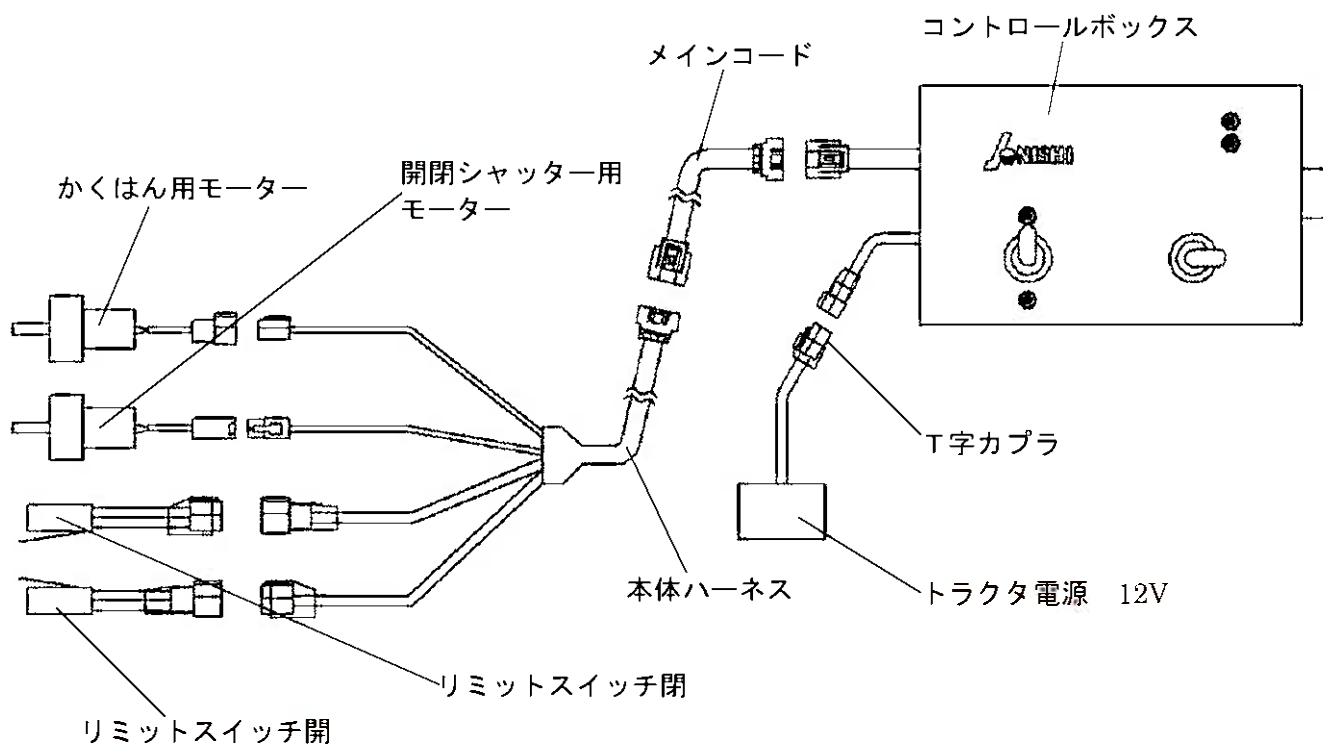


⑥散布幅を調節する

散布幅に合わせてホースガイドバネを動かし、ホースの左右位置を調節してください。

コントロールボックス仕様

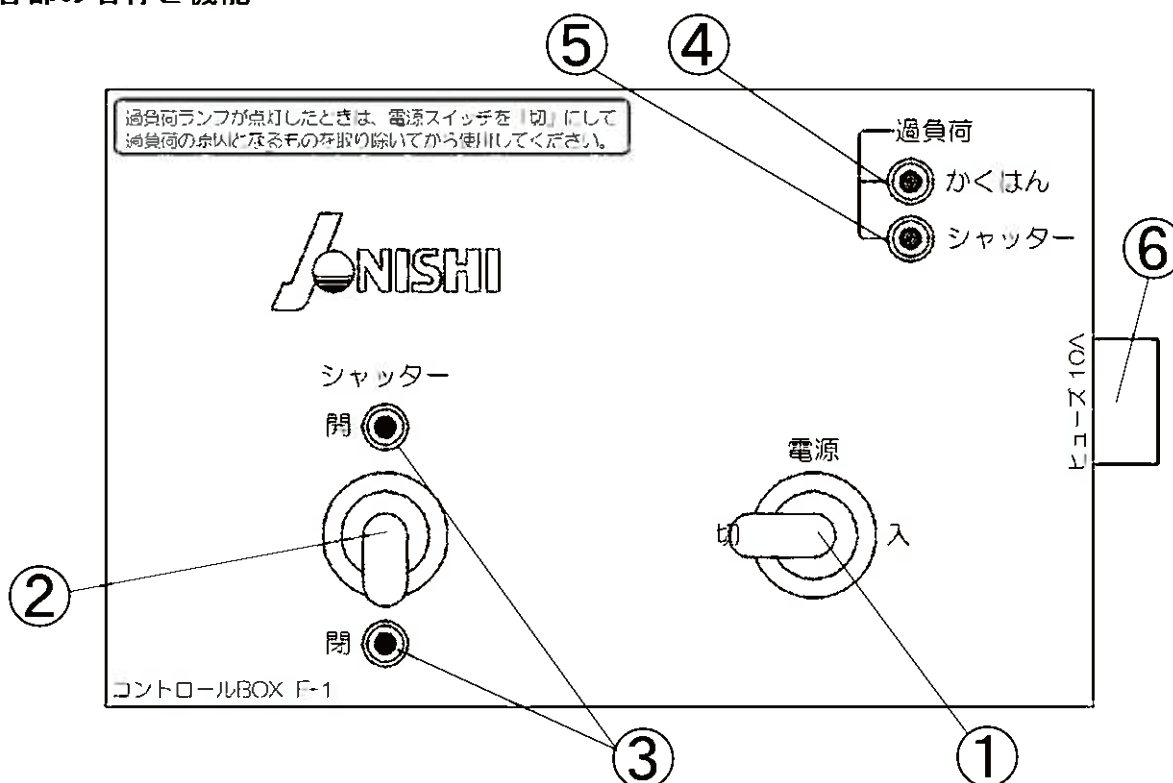
■接続図



使用上の注意

- ◎コントロールボックスの水ヌレは厳禁です。使用に際して充分注意してください。
- ◎本製品は電源の電圧が12V専用となっております。それ以外では使用しないでください。
- ◎本製品とトラクタのオーディオ機器を同時に使用すると、オーディオ機器にノイズが発生する場合があります。

■各部の名称と機能



スイッチ

No	名称	機能
①	電源	電源の「入」、「切」をします。 過負荷停止時、電源「切」で過負荷状態が解除されます。 ※電源を「切」にした後、30秒程度で過負荷状態が解除されます。
②	シャッタースイッチ	開…開閉シャッターが開き散布を開始します。 閉…開閉シャッターが閉じ散布を停止します。

ランプ

No	名称	機能
③	散布	散布中は「開」が点灯します。 散布停止中は「閉」が点灯します。 開閉シャッター動作中は「開」、「閉」両方が点灯します。
④	過負荷 かくはん	かくはん用モーターの過負荷時に点灯します。
⑤	過負荷 シャッター	開閉シャッター用モーターの過負荷時に点灯します。

その他

No	名称	機能
⑥	ヒューズボックス	管ヒューズ 10A

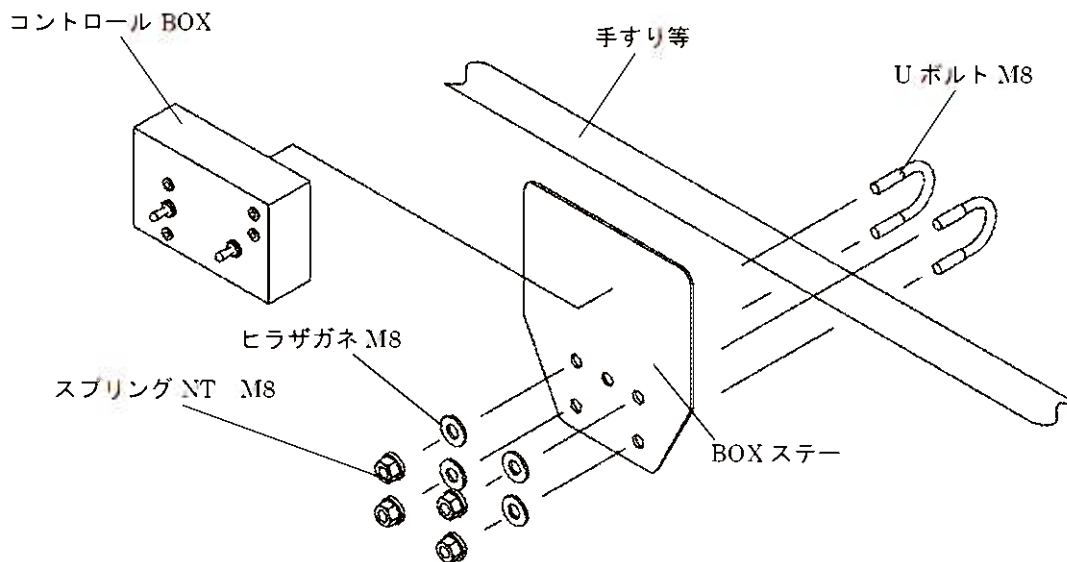
警告の動作

警告	動作
過負荷	開閉シャッター用モーターまたはかくはん用モーターに一定以上の負荷が生じた場合、機械保護のためモーターが停止し、同時にランプが点灯します。 ※過負荷解除は26ページ「過負荷の処置」を参照してください。

■配線のつなぎ方

①コントロールボックスを取付ける

運転席の手すり等（φ25程度）にコントロールBOXステーを取り付けます。（下図）
コントロールボックスはBOXステーにマジックテープで固定します。手すり等が無い場合は、運転席のフェンダーなどに、マジックテープで固定します。周囲の操作レバー、スイッチなどの動きをさまたげないように、取付け前に位置を充分確認してください。



②配線を接続する

1. 本体より出ている10極コネクタとメインコードの10極コネクタを接続します。
2. メインコードの10極コネクタとコントロールボックスより出ている10極コネクタを接続します。
3. トラクタ作業機用電源のT型コネクタとコントロールボックスより出ているT型コネクタを接続します。
4. 接続したコネクタが確実に接続されているか確認してください。

※トラクタの電源は機種によりギボシ式、カプラ式の2種類に分かれます。
電源に合わせて接続してください。

（ギボシ式の場合は別売りのギボシ対応コネクタが必要になります）

配線接続時の注意

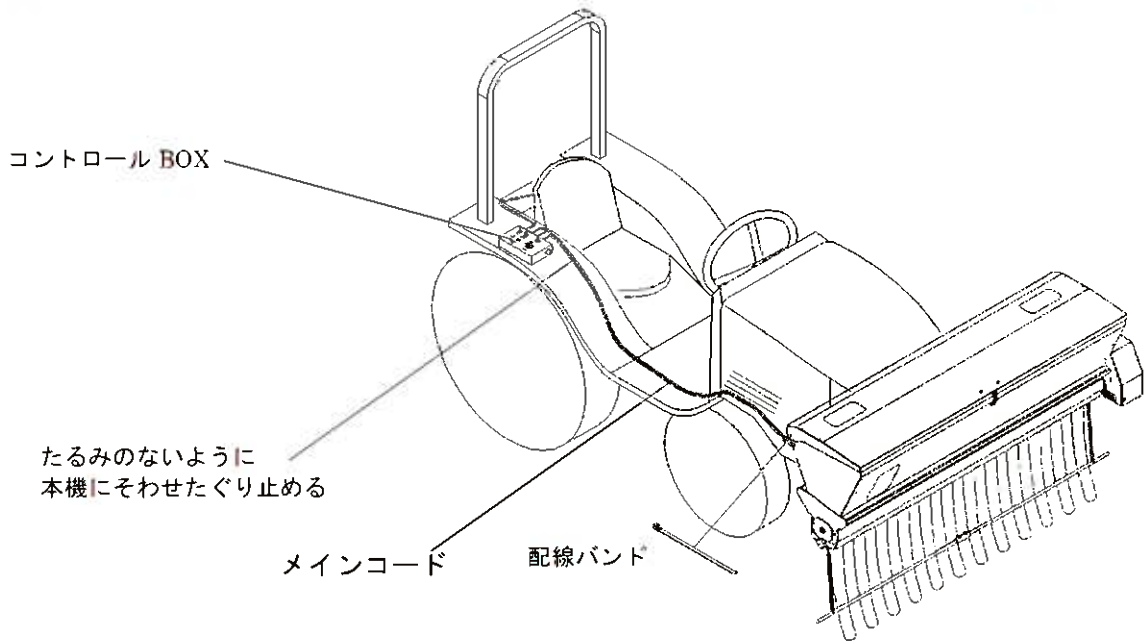
◎本体とコントロールボックスが接続されていない状態で電源スイッチとシャッタースイッチを「開」にしないでください。スイッチを「開」にすると過負荷ランプが点灯します。

③動作確認

1. 電源スイッチを「入」にします。
2. シャッタースイッチを「開」にします。シャッターランプ「開」が点灯し、開閉シャッターが開きかかはんモーターが回転しているか確認してください。
3. シャッタースイッチを「閉」にします。シャッターランプ「閉」が点灯し、開閉シャッターが閉じかかはんモーターが停止しているか確認してください。

④配線のたるみを直す

付属のリピータイでフレーム及び座席後部にたるまないようにたぐり止めます。

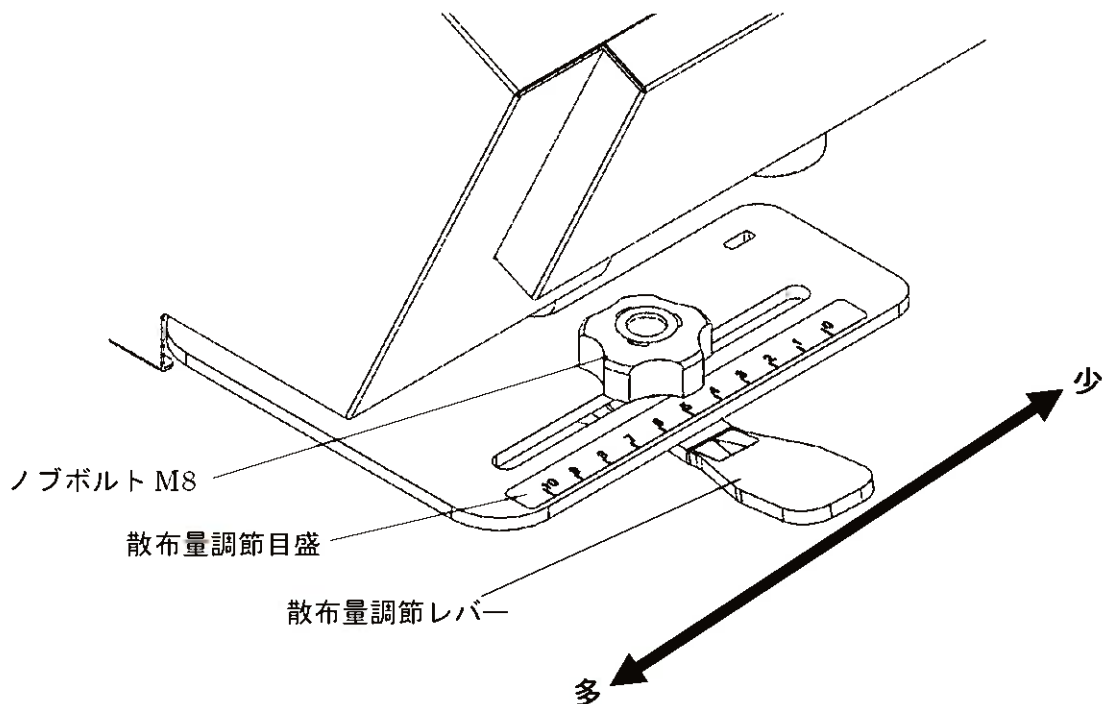


散布量の調節

■散布量調節レバーの操作

散布量の調節は、散布量調節レバーを動かし開閉シャッターの開度を調節することで散布量が変わります。
※散布量の調節は開閉シャッターを閉じた状態で行ってください。

ノブボルト M8 を緩め散布量調節レバーの矢印を目盛に合わせ調節を行ってください。
数字が大きくなるほど資剤が多く出ます。
散布量調節後はノブボルト M8 を締めて固定してください。
※開閉シャッターを作動させると散布量調節レバーが動きます。



■散布量調節目盛の設定方法

※当表による数値は目安です。散布資剤の形状・大きさにより差が出ますので、ご了承願います。
正確な調節方法は、1分間当たりの散布量を計測してください。(18ページ参照)

- ①作業時間計算表により10a(1反)当たりの作業時間を設定します。
- ②反当たり作業時間と反当たり散布量の両方の数値によって、該当する資剤別散布目安表から目盛を求めます。

※表記以外の資剤を散布される場合は、あらかじめ1分間当たりの散布量を測定しておく必要があります。

作業時間計算表の見方

- 10a(1反)にかかる作業時間を求めるには
- ・作業時のトラクタの車速をトラクタの取扱説明書より求めます。
 - ・ロータリー幅を調べます。

下表の車速とロータリー幅の交わるところが10a(1反)にかかる作業時間となります。(単位:分)
なお、表はスリップ損失12%(1.12)が掛けてあります。

作業時間計算表

例) ロータリー幅が1.8mで車速が1.0km/hとする時 作業時間=37分/10a

車速 ロータリー幅	0.8 km/h	1.0 km/h	1.25 km/h	1.5 km/h	1.75 km/h	2.0 km/h	2.5 km/h	3.0 km/h	3.5 km/h	4.0 km/h	4.5 km/h
1.0m	84	67	54	44	38	33	27	22	19	17	15
1.2m	70	56	45	37	32	28	22	19	16	14	12
1.3m	65	52	41	34	30	26	21	17	15	13	11
1.4m	60	48	38	32	27	24	19	16	14	12	11
1.5m	56	45	36	30	26	22	18	15	13	11	10
1.6m	53	42	34	28	24	21	17	14	12	11	9
1.7m	49	40	32	26	23	20	16	13	11	10	9
1.8m	47	37	30	25	21	19	15	12	11	9	8
1.9m	44	35	28	24	20	18	14	12	10	9	8
2.0m	42	34	27	22	19	17	13	11	10	8	7

■資剤別散布目安表

- ①左端の欄は1反当たりの作業時間を表します。
- ②最上段の欄はご希望の反当たりの施肥量を表します。
- ①と②の各数値の行の直交点がシャッター開度目盛となります。

※当表による数値は目安です。散布資剤の形状・大きさにより差が出ますので、ご了承願います。
 正確な調節方法は、1分間当たりの散布量を計測してください。

		粒状化成肥料(比重 1.0) 1反当たりの散布量(Kg)									
		20	40	60	80	100	120	140	160	180	200
1反当たりの 作業時間	20	3.8	4.3	4.6	4.8	5.0	5.1	5.2	5.3	5.4	5.5
	30	3.5	4.0	4.3	4.5	4.7	4.8	4.9	5.0	5.1	5.2
	40	3.3	3.8	4.1	4.3	4.5	4.6	4.7	4.8	4.9	5.0
	50	3.2	3.7	4.0	4.2	4.3	4.5	4.6	4.7	4.7	4.8
	60	3.0	3.5	3.8	4.0	4.2	4.3	4.4	4.5	4.6	4.7

		粒状化成肥料(比重 1.4) 1反当たりの散布量(Kg)									
		20	40	60	80	100	120	140	160	180	200
1反当たりの 作業時間	20	3.6	4.1	4.3	4.5	4.6	4.7	4.8	4.9	5.0	5.0
	30	3.4	3.8	4.1	4.2	4.4	4.5	4.6	4.7	4.7	4.8
	40	3.2	3.6	3.9	4.1	4.2	4.3	4.4	4.5	4.6	4.6
	50	3.1	3.5	3.7	3.9	4.1	4.2	4.3	4.3	4.4	4.5
	60	3.0	3.4	3.6	3.8	3.9	4.1	4.2	4.2	4.3	4.4

■1 分間当たりの散布量計測

正確に散布量調節目盛を設定したい場合は、事前に定置で繰出テスト（1分間当たり量計測）を行ってください。

- ①計算により目標値（1分当たりの量）を求めます。

$$\frac{\text{1反当たりの散布量 (kg)}}{\text{1反当たりの作業時間 (分)}} = \text{1分当たりの散布量 (kg)}$$

- ②ホッパーに資剤を入れ、落下する資剤の重量を量るために散布ホースの先に袋をセットします。
- ③資剤別散布目安表から（仮の）散布量調節目盛を合わせます。
- ④電源を「入」にし、シャッタースイッチを「開」にすると同時に時計で1分間を計測します。
1分経過と同時にシャッタースイッチを「閉」にして散布を止めます。
※このとき、トラクタのエンジンをかけて作業時のエンジン回転数にしてください。
そうしないと電圧が変化する場合があります散布精度に影響します。
また、散布資剤が落下していることを確認してください。
- ⑤袋を取り外し、落下した散布資剤の重量を計測します。
- ⑥測定結果が目標値に近づくように散布量調節目盛を調節してテストを繰り返し、最良の位置を決定してください。

■データ記録表

作 目	資 剤 名	反 当 散 布 量	反 当 作 業 時 間	目 盛	備 考

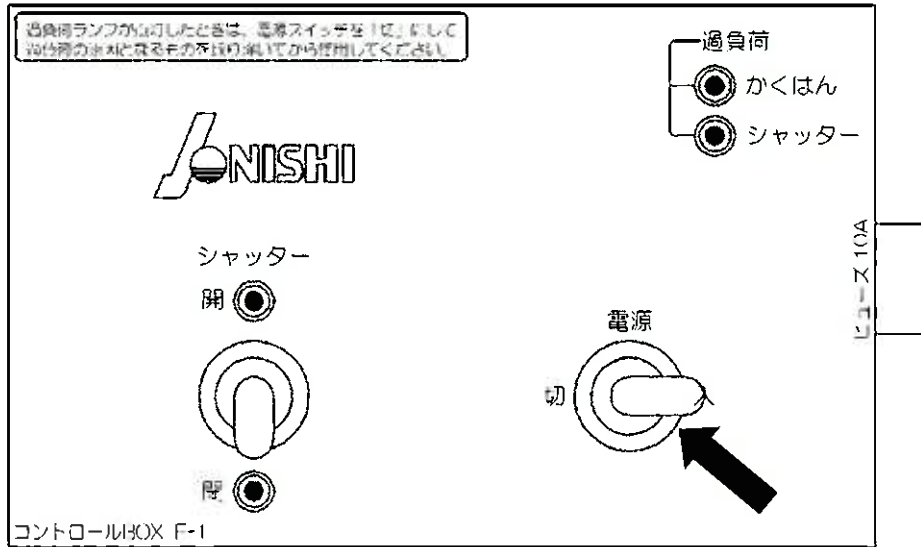
操作方法

シャッタースイッチ操作時の注意

- ◎シャッタースイッチを 5 秒以下の間隔で「開」「閉」しないでください。過負荷停止機能が起動しモーターが停止します。
※過負荷停止機能が起動した場合、電源を「切」にした後、30 秒程度で過負荷状態が解除されます。

・作業の開始

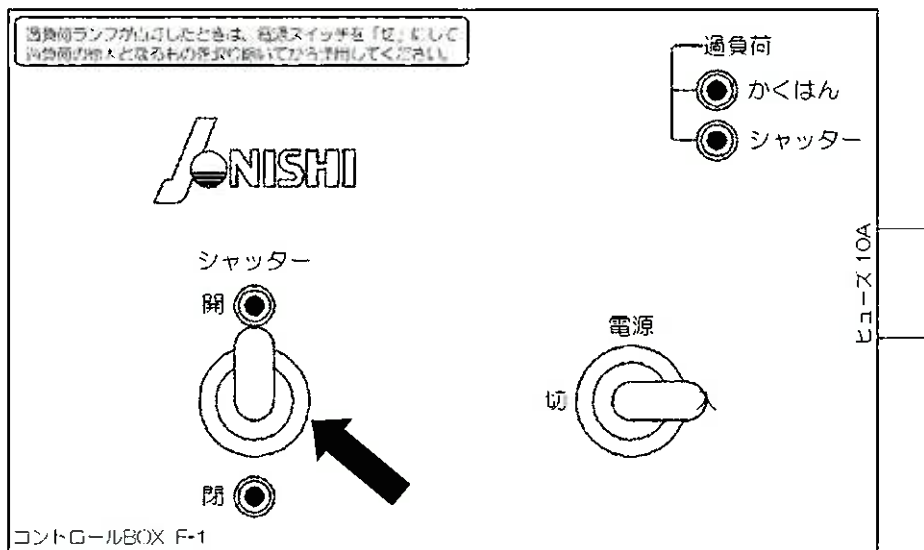
電源スイッチを「入」にしてください。



・散布の開始

シャッタースイッチを「入」にしてください。

開閉シャッターが開き、かくはんモーターが回り散布を開始します。



・ 散布の停止

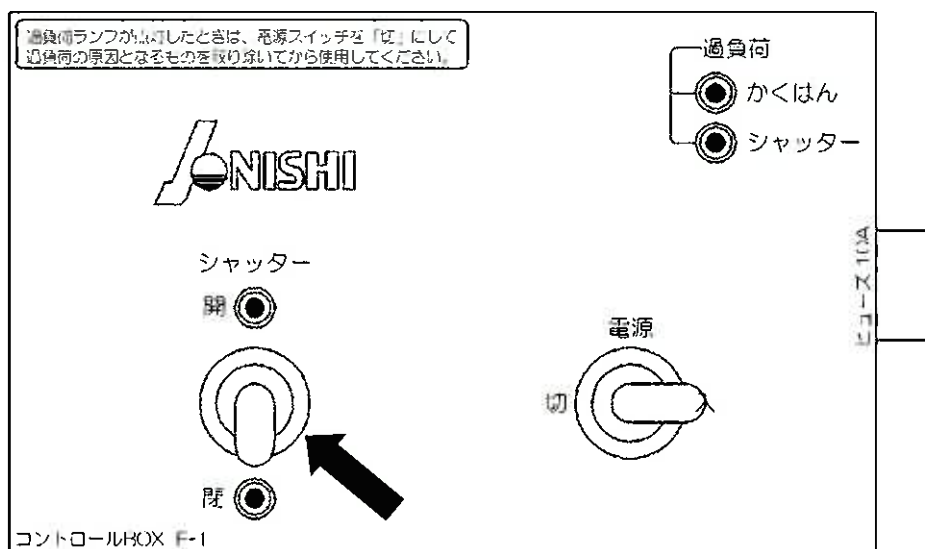
シャッタースイッチを「切」にしてください。

開閉シャッターが閉じ、かくはんモーターが止まり散布を停止します。

散布停止時の注意

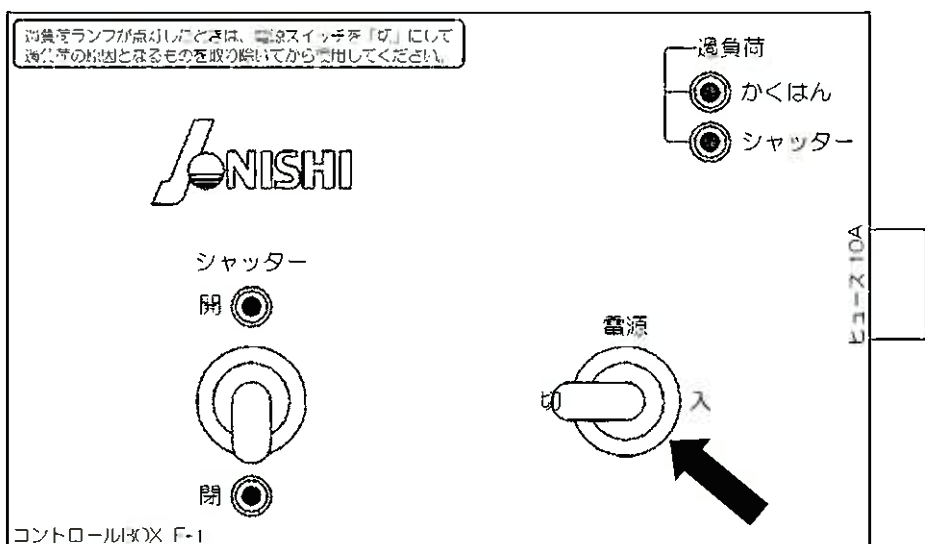
◎散布を停止するときはシャッタースイッチを「入」のまま、電源スイッチを「切」にし停止しないでください。

シャッタースイッチが「入」のまま電源スイッチを「切」にすると、開閉シャッターが開いたままとなり資剤が流れ続けます。



・ 作業の終了

電源スイッチを「切」にしてください。





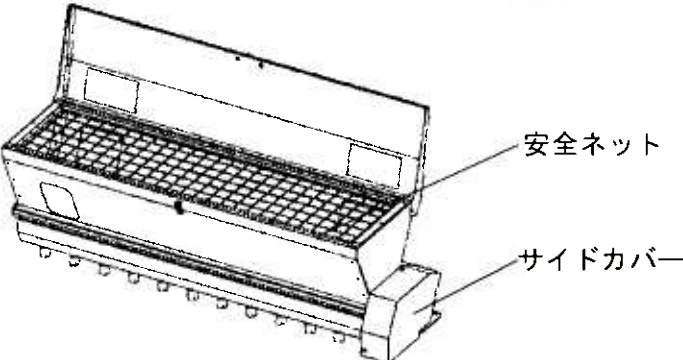

1日の作業

■作業前の点検

1日の作業を始める前に下記の確認を行ってください。

1. 散布量調整目盛が設定値になっているか
2. コネクタのゆるみ、外れが無いか
ゆるみ、外れがある場合は確実に接続してください。
3. 本体、コントロールボックスの動作確認 ※14 ページ「③動作確認」参照
 - ・開閉シャッターが確実に閉まっているか、開いているか
 - ・かくはんモーター、開閉シャッターの動作に異常がないか

■作業の流れ

 警告	<ul style="list-style-type: none">・薬剤散布時は農薬用マスク、保護メガネ、手袋などを着用し安全な服装で作業してください。・ホッパーに残った薬剤は必ず完全に排出してください。有毒ガスによる危被害の恐れがあります。・散布作業後の機体、散布装置は十分に洗浄し、洗浄廃液は安全な場所に処理してください。 【守らないと】 薬剤による中毒等をおこす恐れがあります。
 警告	<p>サイドカバーや安全ネットを外した状態で使用しないでください。 【守らないと】 巻き込まれ、ケガをするおそれがあります。</p> 
 注意	<p>肥料の投入は平坦な場所でトラクタのエンジンを停止させ駐車ブレーキを掛けた状態で行ってください。 【守らないと】 トラクタによってケガをするおそれがあります。</p>

①資剤の投入

ホッパーのフタを開き、開閉シャッターが確実に閉まっていることを確認し資剤を投入してください。

②散布の開始

19 ページ「操作方法」を参照し散布を行ってください。

作業中の注意

- ◎作業中は定期的に散布状態の確認を行ってください。
 - ・資剤が落下しているか
 - ・ホースのつまりが無いか
 - ・かくはんモーターは回っているか
- ◎初回作業は 10a の作業が終わった時点で、適正量の散布が行えているか確認してください。
- ◎作業中に「過負荷」の警告表示があった場合は 26 ページ「過負荷の処置」を参照してください。

③散布の停止

19 ページ「操作方法」を参照し散布を停止してください。

■1日の作業が終了したとき

作業終了後、ホッパー内の資剤をそのまま放置したり、開閉シャッター周辺の清掃を行わないと散布量の不具合や動作不良、過負荷等、翌日の作業に支障をきたす恐れがあります。下記に従い、点検、清掃を行ってください。



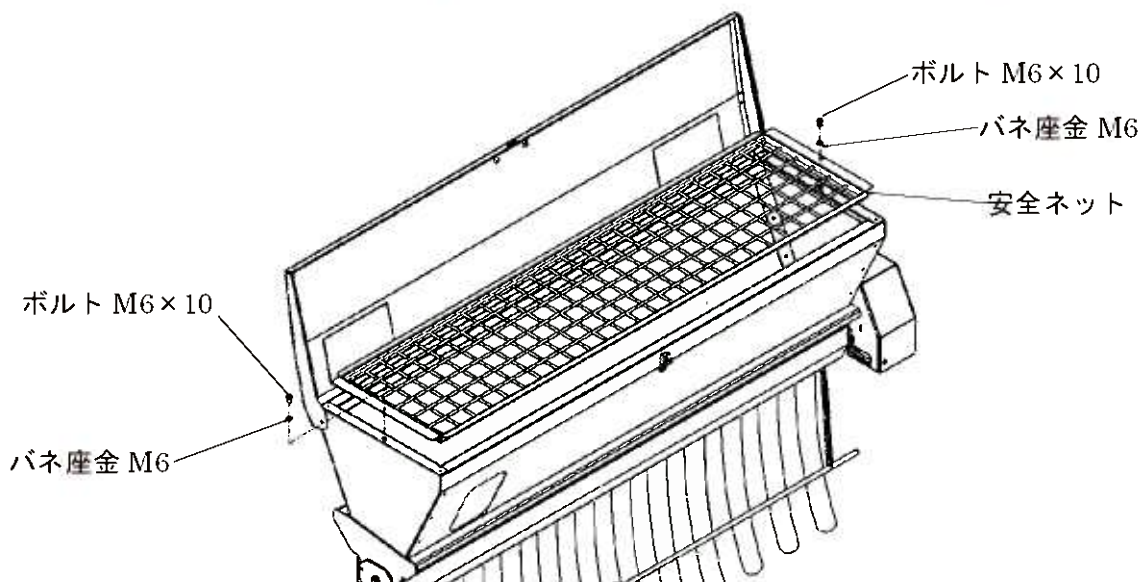
注意

清掃や整備は必ず電源コードをはずして手袋を着用して行ってください。

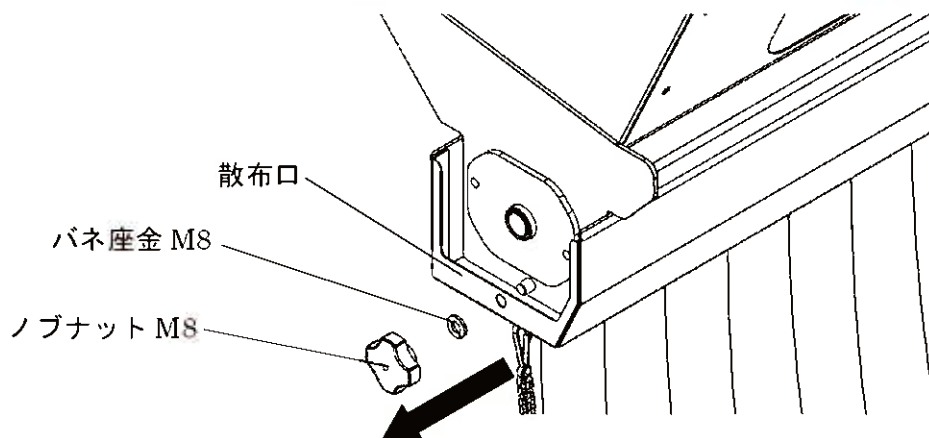
清掃時の注意

◎モーター、ハーネス、コントロールボックスは水濡れ厳禁です。
清掃に際しては充分注意してください。

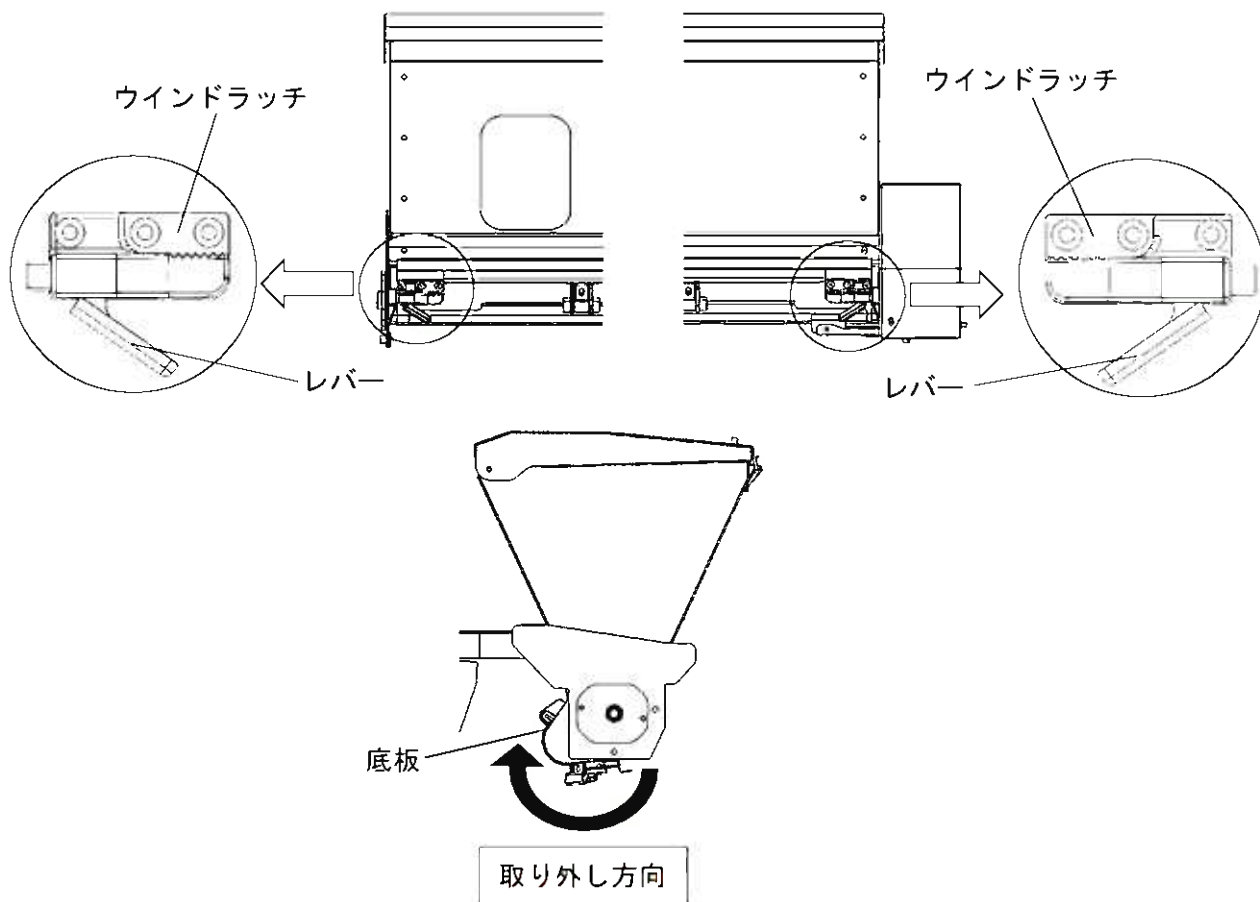
- ①ホッパー内及びシャッター一部、散布口、ホースに残った資剤を完全に取り除いてください。
- ②トラクタ作業機用電源の T 型コネクタと、コントロールボックスより出ている T 型コネクタの接続を取り外します。
- ③図の 2ヶ所のボルト M6×10 とバネ座金 M6 を外し、安全ネットを取り外します。



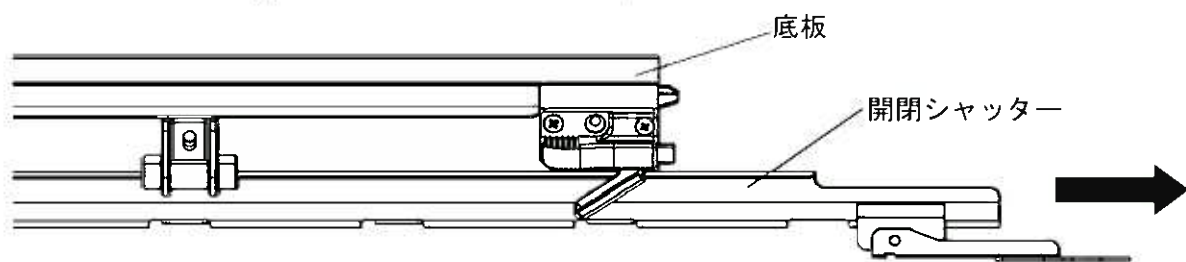
- ④本体右側のノブナット M8 とバネ座金 M8 を外し、散布口を矢印の方向に動かし取り外します。



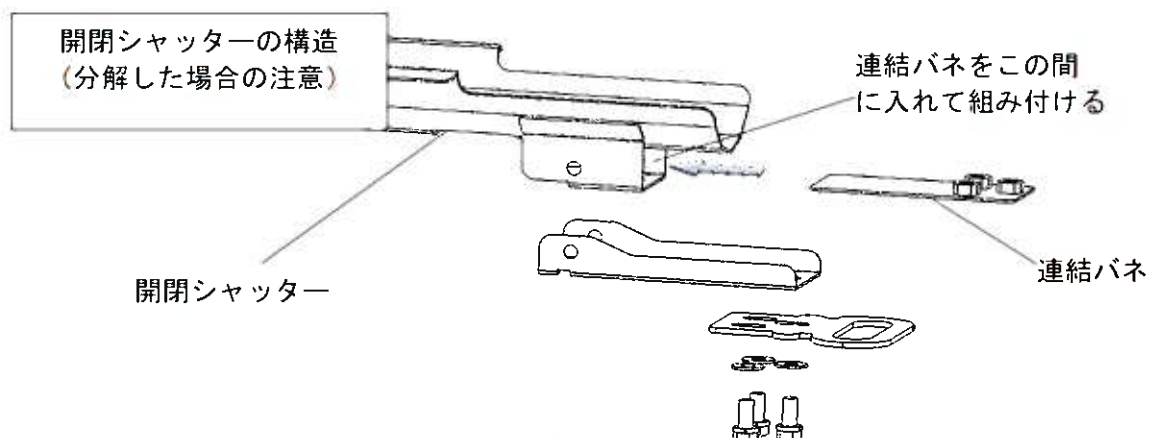
- ⑤ 散布口、ホース内に資剤のかたまりや異物などが無いか確認し、清掃を行ってください。かたまり、異物がある場合は取り除いてください。
- ⑥ 底板両端のウインドラッチのレバーを上方向に押し込んだ状態で、底板を図の方向に動かし取り外します。



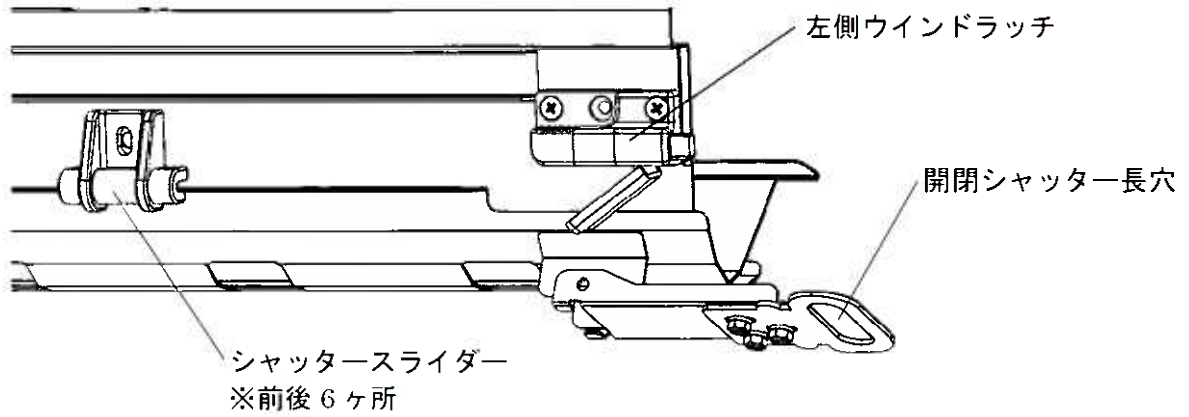
- ⑦ 開閉シャッターを図の方向に動かし底板から引き抜きます。



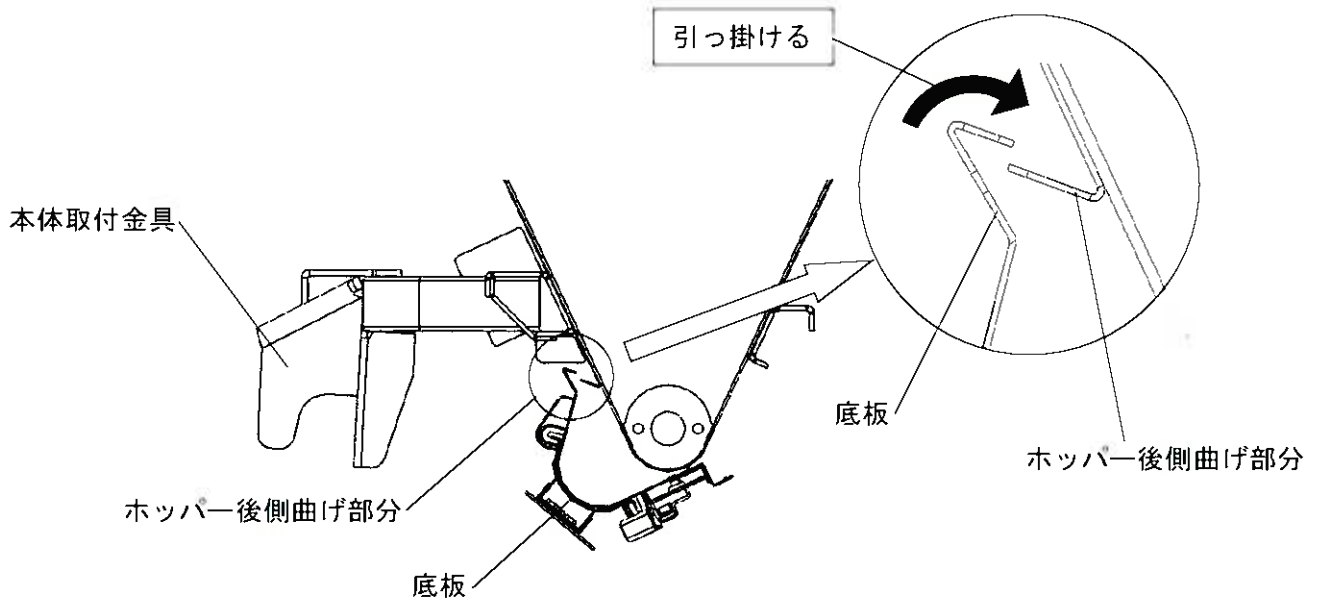
- ⑧ ホッパー内、底板、開閉シャッターに資剤のかたまりや異物などが無いか確認し、清掃を行ってください。かたまり、異物がある場合は取り除いてください。



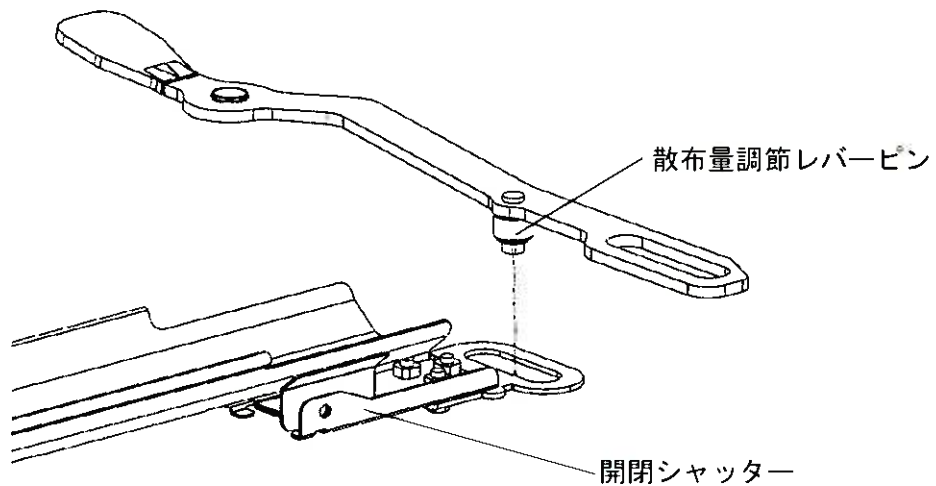
- ⑨ 開閉シャッターを底板のシャッタースライダーに差し込み、取り付けます。
 ※取り付ける際は左右方向に注意し図の向きになるように取り付けてください。



- ⑩ 底板をホッパー後側の曲げ部分に引っ掛けます。



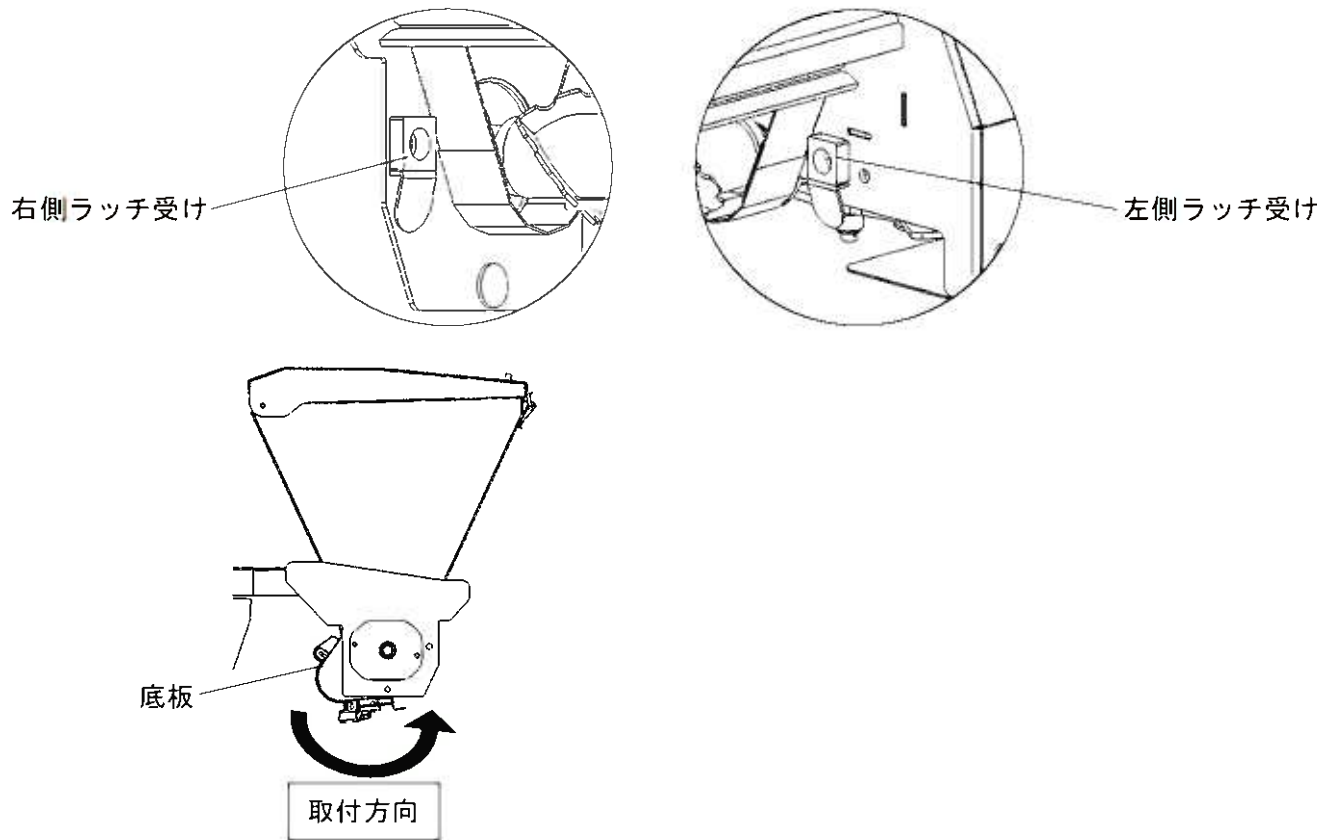
- ⑪ 開閉シャッターを左右に動かし本体左側の散布量調節レバーピンが長穴に通るように位置を調節します。



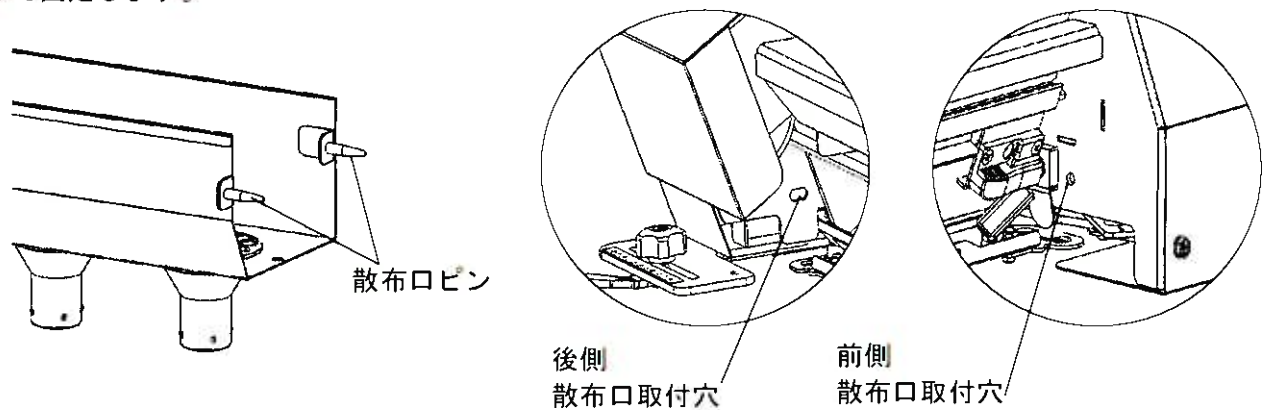
- ⑫両側のウインドラッチがラッチ受けの穴にはまり「カチッ」と音がする位置まで底板を持ち上げ、取付けます。

底板取付時の注意

◎ウインドラッチがラッチ受けの穴に確実に入っていることを確認してください。



- ⑬散布口のピンを本体左側の散布口取付穴に差し込み、“④”で取り外したノブナット M8 とバネザガネ M8 で固定します。



- ⑭安全ネットを取り付けます。




- ⑮コントロールボックスを取り外し、水のかからない場所に保管してください。

過負荷の処置

過負荷は開閉シャッターモーター、かくはんモーター保護を目的とした機能です。

過負荷の警告表示がある場合は資剤、異物がシャッター部に詰まっている、機械、電氣的トラブルの可能性がります。

下記にしたがい確認、清掃を行い、原因を取り除いてください。

 警告	過負荷の原因を取り除く作業は、必ず電源スイッチが「切」の状態で行ってください。 【守らないと】 過負荷解除と同時にモーターが動き、ケガや破損をまねくおそれがあります。
 注意	モーター回転時は回転部分（モーター・シャッター・チェーン・アジテータ）へ手や身体を近づけないでください。 【守らないと】 巻き込まれ、ケガをするおそれがあります。
 注意	モーター軸を手で回転させないでください。 【守らないと】 モーターの破損をまねくおそれがあります。

①電源スイッチを「切」にしてください。

※電源を「切」にした後、30秒程度で過負荷状態が解除されます。

②22 ページ「1日の作業が終了したとき」の①～⑬の手順で清掃を行ってください。

※それまで使用していた散布量調整目盛の数値を記録しておいてください。

③21 ページ「作業前の点検」の1～3の点検を行ってください。



※処置を行っても過負荷の原因が取り除けないときは、お買上げ先の販売店に相談し、点検サービスを受けてください。

その際は「製造番号」（本体に貼付けてあります）をあわせてお知らせください。

不調の発見と処置

- ・不調を発見したらすぐにその原因を調べて処置をし、故障が広がらないようにします。
- ・原因がわからないときや、修理調整しても再発するときは”お買上げ先”に相談し、点検サービスを受けてください。

その際は「製造番号」(本体に貼付けてあります)をあわせてお知らせください。

 注意	清掃や整備は必ず電源コードをはずして手袋を着用して行ってください。
 注意	モーター回転時は回転部分(モーター・シャッター・チェーン・アジテータ)へ手や身体を近づけないでください。

モーターが回らない

原因 (点検箇所)	処置
ヒューズが切れている	定格容量のヒューズに交換してください
コントロールボックス及びモーターの配線のゆるみ、はずれがある	確実に接続されているかどうかを確認してください
電源を+・-逆に間違えて接続している	配線を正常に接続し直し、ヒューズも確認してください

過負荷「かくはん」のランプが点灯する

原因 (点検箇所)	処置
ホースが塞がっている、資剤がホッパー内部で固まっている	26 ページ「過負荷の処置」を参照し処置を行ってください

過負荷「シャッター」のランプが点灯する

原因 (点検箇所)	処置
シャッターに異物が噛みこんでいる	26 ページ「過負荷の処置」を参照し処置を行ってください
シャッターの開度が「0」もしくは小さい	シャッターの開度を大きくしてください

散布量調節ができない

原因 (点検箇所)	処置
散布量調節レバーが動かない	シャッターとの接続部が正しく接続されているか確認してください

保管



注意

清掃や整備は必ず電源コードをはずして手袋を着用して行ってください。

清掃時の注意

◎モーター、ハーネス、コントロールボックスは水濡れ厳禁です。清掃に際しては充分注意してください。

■シーズンの作業が終了したとき

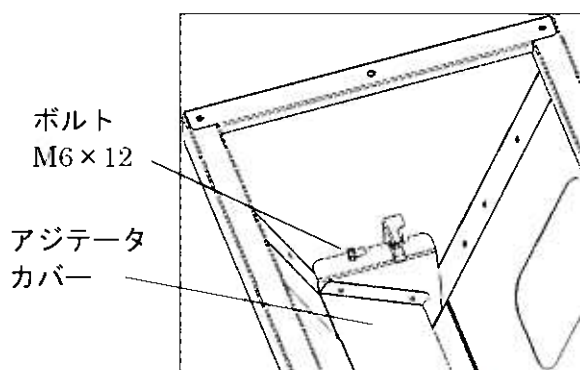


警告

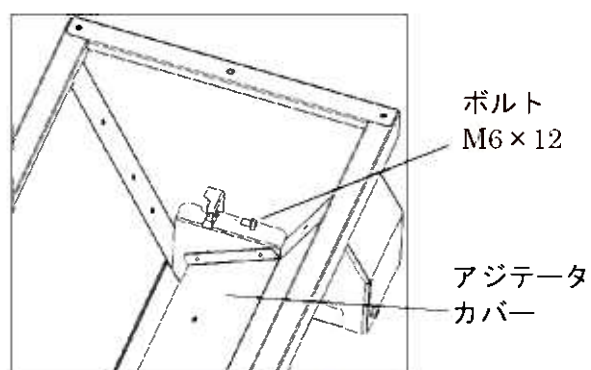
格納時は電気部品や配線類のコードを点検し、トラクタとの接続を外してください。

①22 ページ「1日の作業が終了したとき」の①～④の手順でコネクタ、安全ネット、散布口取り外します。

②ホッパー内下図のボルト M6×12 2カ所を外し、アジテータカバーを取り外します。

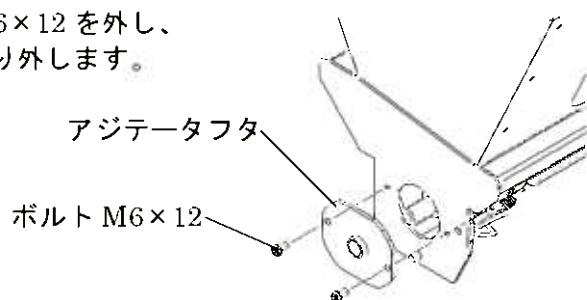


ホッパー内右側

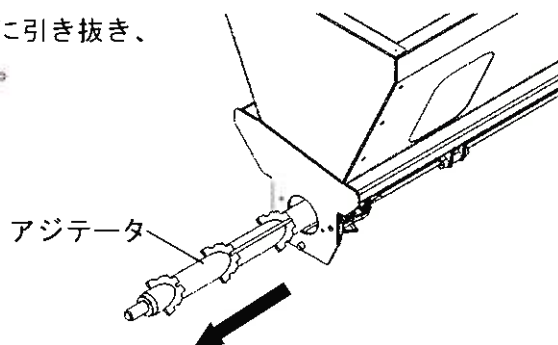


ホッパー内左側

③本体右側のボルト M6×12 を外し、アジテータフタを取り外します。



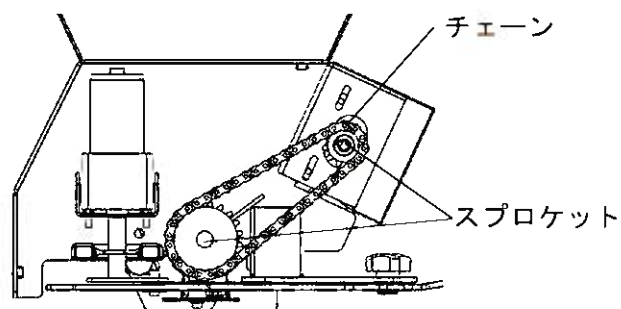
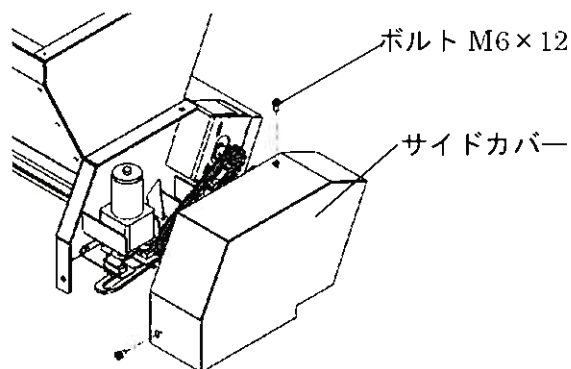
④アジテータを図の方向に引き抜き、清掃を行ってください。



⑤22 ページ「1日の作業が終了したとき」の⑥～⑧の手順で底板と開閉シャッターを取り外し、清掃を行ってください。

⑥取り外した部品やホッパー内部に資剤のかたまりや異物などが無いか確認し、清掃を行ってください。かたまり、異物がある場合は取り除いてください。

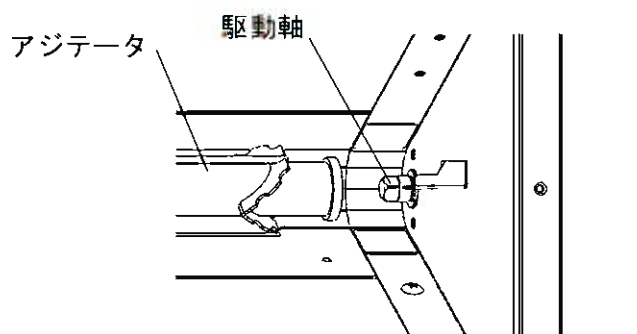
⑦本体左側のボルト M6×12 とサイドカバーを取り外し本体左側のスプロケットとチェーンに注油してください。



⑧サイドカバーを取付けます。

⑨底板と開閉シャッターを取り付けます。

⑩アジテータの角穴をホッパー内左側の駆動軸に差し込み取り付けます。



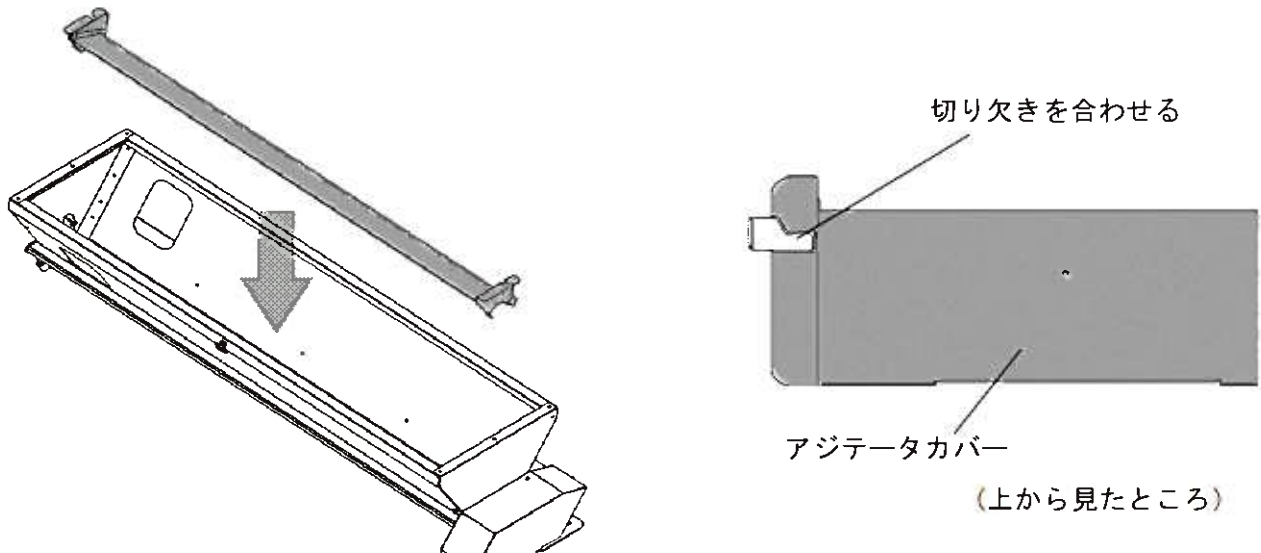
⑪ アジテータフタを取り付けます。

⑫ アジテータカバーを組付けます。

※アジテータカバーを取り付ける際は取付方向に注意してください。

図のように両端の切り欠きを合わせてください。

28P②のボルト M6x12 (2カ所) をもとの位置に組付けてください。



⑬ サイドカバー、安全ネット、散布口を取付けます。

⑭ 本体後側の 10 極コネクタの接続を外します。

⑮ スタンドを取付け、取付金具から本体を取り外します。

⑯ 本体、コントロールボックスを屋内で水のかからない場所に保管してください。

取扱説明書品番 51638001M2



株式会社 **ジョーニシ**

〒528-0037 滋賀県甲賀市水口町本綾野4番1号
TEL 0748 (62) 4110 (代表) FAX 0748 (62) 9054
<http://www.jonishi.co.jp>

2021/5