

トラクター用フロント式散布機

粒状・微粒状・粉状薬剤兼用

サンソワ-

Xs-F4G

Xs-F8G

# 取扱説明書



この製品を安全に、また正しくお使いいただくために  
必ずこの **取扱説明書** をお読みください。

間違えた使い方をすると事故を引き起こすおそれがあります。  
お読みになった後は、必ず製品の近くに保管してください。

# 目次

はじめに .....	2
安全に作業するために .....	3
梱包内容 .....	4
本体の取付け .....	5
配線のつなぎ方 .....	6
コントロールボックス 仕様 .....	8
GPS（全地球測位システム）について.....	11
施肥量の調節方法 .....	12
1. 車速連動かんたん設定 .....	12
2. 車速連動きっちり設定 .....	18
3. 手動による施肥量の調節方法（ダイヤル目盛設定方法） .....	25
データ記録表 .....	32
不調の発見と処置 .....	33
清掃と保管 .....	36

この度はサンソーをお買い上げいただき 誠にありがとうございます。

## はじめに

### 使用目的について

サンソーXsは粒状・微粒状・粉状薬剤の資材を散布することを目的とした作業機です。  
他の使用や改造などは故障や事故を引き起こすおそれがありますので、決しておこなわないで下さい。  
他の使用や改造などをした場合は補償の対象になりませんのでご注意ください。

### ご使用前に

- この取扱説明書はサンソーXsの取扱方法と使用上の注意事項について記入してあります。  
ご使用前には必ずこの取扱説明書を理解するまでお読みの上、正しくお取扱いいただき最良の状態でご使用下さい。
- お読みになった後も必ず製品とともに保存して下さい。
- 製品を貸したりゆずり渡される場合は、この取扱説明書を製品に添えてお渡し下さい。
- この取扱説明書を紛失または汚損された場合は速やかにお買い上げ先にご注文下さい。
- 品質・性能向上あるいは安全上、使用部品の変更を行うことがあります。  
その際には本書の内容及びイラストなどの一部が本製品と一致しない場合がありますのでご了承下さい。
- ご不明なことやお気づきのことがございましたら、お買い上げ先にご相談下さい。
- ▲**印の下記マーク付の項目は安全上、特に重要な項目ですので必ずお守下さい。



### 危険

その警告文に従わなかった場合、死亡または重傷を負うことになるものを示します。



### 警告

その警告文に従わなかった場合、死亡または重傷を負う危険性があるものを示します。

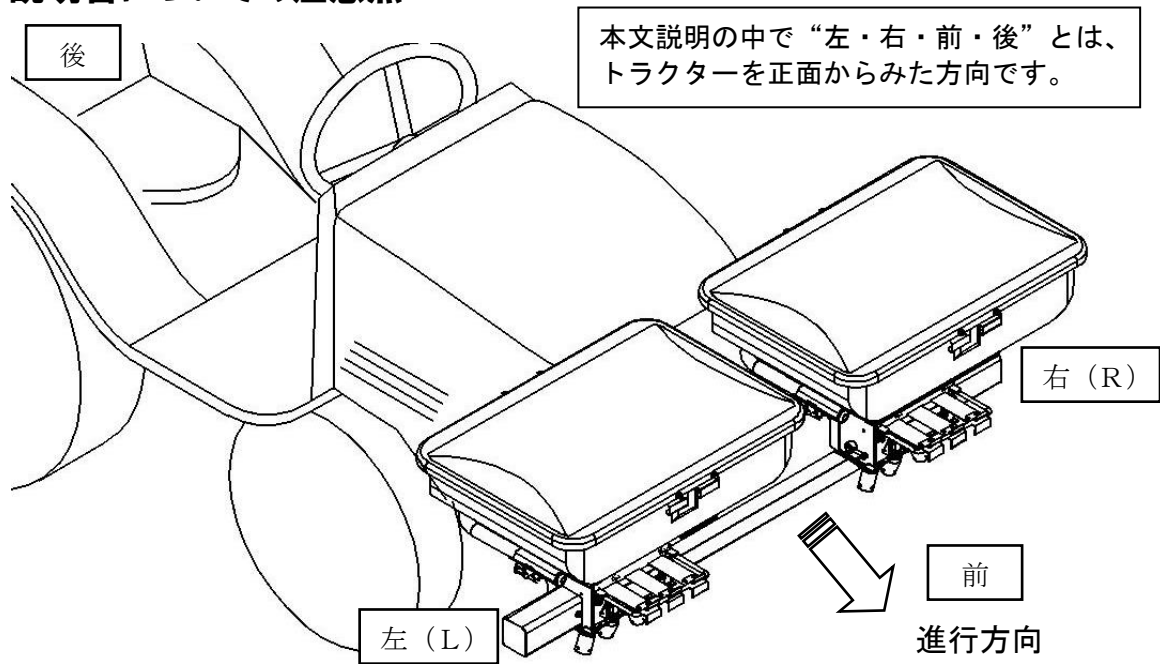


### 注意

その警告文に従わなかった場合、ケガを負うおそれのあるものを示します。

- この取扱説明書には安全に作業していただくために、安全上のポイント「安全に作業するために」が記入してあります。ご使用前に必ずお読み下さい。



### □取扱い説明書についての注意点




# 安全に作業するために

ここに記入されている注意事項を守らないと、傷害や事故及び機械の損傷が生じるおそれがあります。


## ○電装に関する注意項目

 <b>警告</b>	格納時は電気部品や配線類を点検しバッテリーとの接続をはずしておいて下さい。 [守らないと] ショートしてやけどや火災をおこすおそれがあります。
 <b>注意</b>	ぬれた手でバッテリーや接続部に触れないで下さい。 [守らないと] 感電するおそれがあります。




## ○回転部分に関する注意項目

 <b>注意</b>	モーター回転時は回転部分（施肥ロールやモーター）へ手や身体を近づけないで下さい。 [守らないと] 巻き込まれ、ケガをするおそれがあります。
---	--


## ○肥料投入時の注意項目

 <b>注意</b>	肥料の投入は平坦な場所でトラクターとロータリーを停止させ、かつロータリーを下げた状態で行ってください。 [守らないと] トラクターやロータリーによってケガをするおそれがあります。
---	--


## ○移動、輸送時の注意項目

 <b>注意</b>	ホッパー内に肥料を入れたままの走行は絶対に止めてください。 [守らないと] バランスを崩し、事故をまねいたりサンソワーの故障の原因となります。
 <b>注意</b>	トラクターに装着したままでの走行はしないでください。 [守らないと] 法規違反となり、また対向車や人、建物との接触事故をまねくおそれがあります。
 <b>注意</b>	輸送時はフタを取外して下さい。または、しっかりと固定して下さい。 [守らないと] 対向車や人、建物との接触事故をまねくおそれがあります。 また、フタの破損をまねくおそれがあります。


## ○取付時の注意項目

 <b>注意</b>	サンソワーの着脱は平坦な場所でトラクターのエンジンを停止させ、ロータリーを下げた状態で行ってください。 [守らないと] 下敷きになったりケガや破損をまねくおそれがあります。
---	---

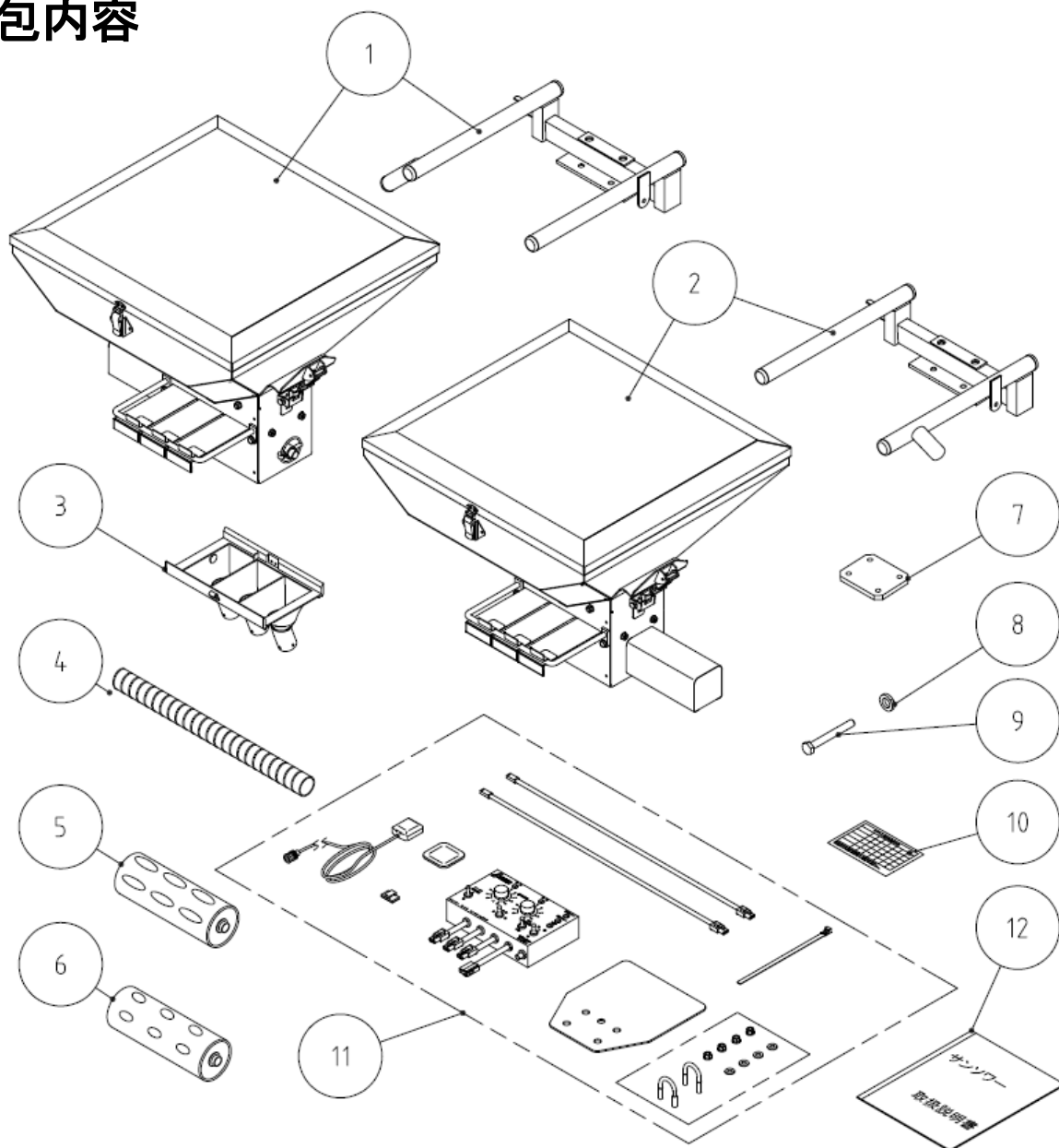
## ○散布時の注意項目

 <b>警告</b>	<ul style="list-style-type: none"><li>・農薬用マスク、保護メガネ、手袋などを着用し安全な服装で作業して下さい。</li><li>・ホッパーに残った薬剤は必ず完全に排出して下さい。有毒ガスによる危被害の恐れがあります。</li><li>・薬剤散布作業後の機体、散布装置は十分に洗浄し、洗浄廃液は安全な場所に処理して下さい。</li></ul> [守らないと] 薬剤による中毒等をおこすおそれがあります。
---	---

## ○清掃・整備時の注意項目

 <b>注意</b>	清掃や整備はトラクターのエンジンを停止させ、ロータリーを下げ、電源コードを外してから手袋を着用して行ってください。 [守らないと] 不意な作動によりケガをするおそれがあります。
---	---

# 梱包内容



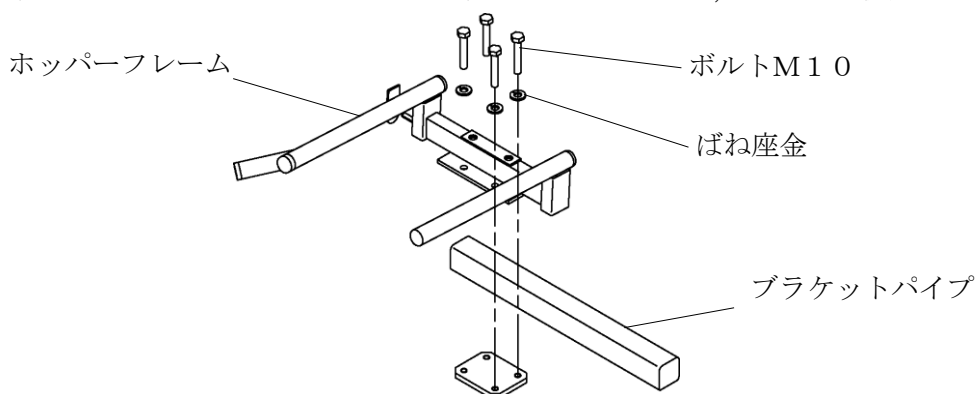
## ◎梱包明細

No.	名 称	個 数		備 考
		Xs-4	Xs-8	
1	ソワー本体仕組 左側	1 個	1 個	ソワー本体L側、ロール、ホッパーフレーム
2	ソワー本体仕組 右側	—	1 個	” R側、ロール、ホッパーフレーム
3	散布口	1 個	2 個	標準仕様 3本口
4	散布ホース	3 本	6 本	L=600
5	Hロール	1 個	2 個	多量撒き
6	Kロール	1 個	2 個	少量撒き
7	プレート	1 個	2 個	ホッパーフレーム用
8	ばね座金	4 個	8 個	M10
9	ボルト	4 個	8 個	M10×65
10	散布目安表	1 個	1 個	
11	コントロールBOX 一式	1 袋	1 袋	BOX, 緑・赤ケーブル 各 1 本, GPS アンテナ アンテナ取付プレート, 配線バンド 3 個, コードフック 5 個 BOX ステ-, 袋入りパーツ
12	取扱説明書	1 冊	1 冊	

# 本体の取付け

## ①ホッパーフレームを取付金具の角パイプ（ブラケットパイプ）に取付ける

- ・ホッパーフレームとプレートでブラケットパイプをボルト、ばね座金を使用してはさみ込みます。

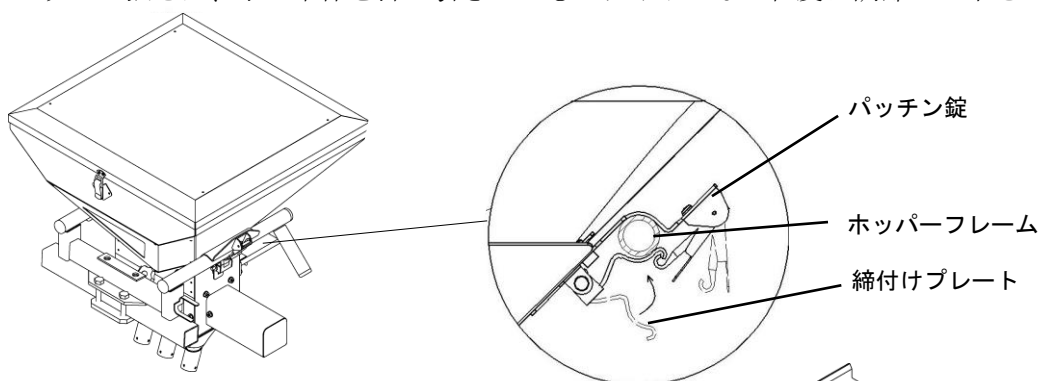


## ②ホッパー本体をホッパーフレームに取付ける

※ホッパーの左右はモーターが外側、ホッパー部のラベル（サンソワーX s）が後ろへ向くように取付けて下さい。

- ・本体両わきのR曲げした部分をホッパーフレームにのせます。
- ・パッチン錠を締付けプレートに引っ掛けロックします。

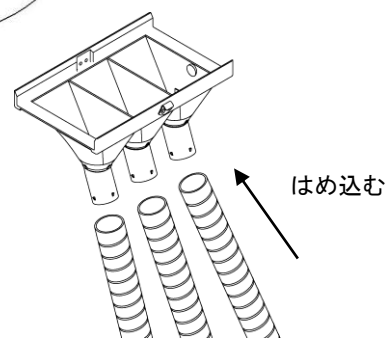
ロックの強さは、手で本体を押し引きしてもスライドしない程度に調節して下さい。



## ③ジャバラホースを散布口に取付ける

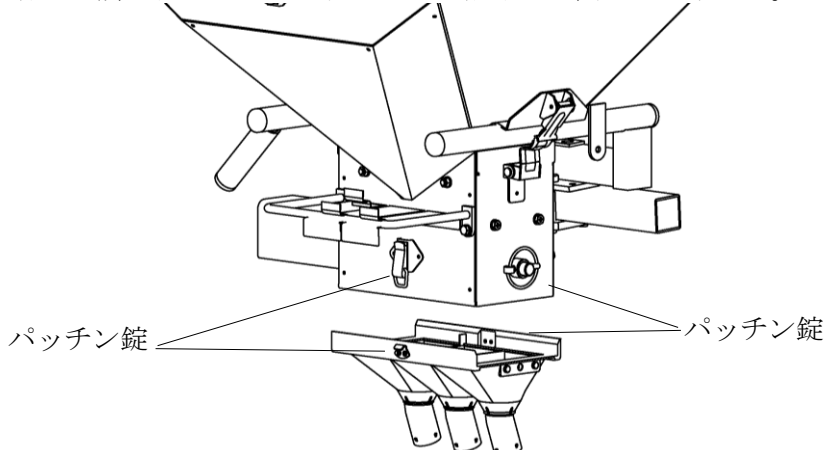
散布口にホースをらせんに沿うように回転させながら根元までねじ込んで下さい。

- ※ 固い時はホースを暖め、やわらかくすると楽にはまります。



## ④散布口をホッパー本体に取付ける

本体の前後各1カ所に付いているパッチン錠で散布口を固定して下さい。



# 配線のつなぎ方

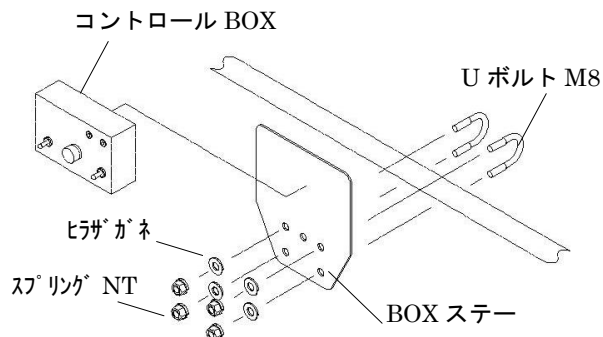


**注意**

ぬれた手でバッテリーや接続部にふれないで下さい。

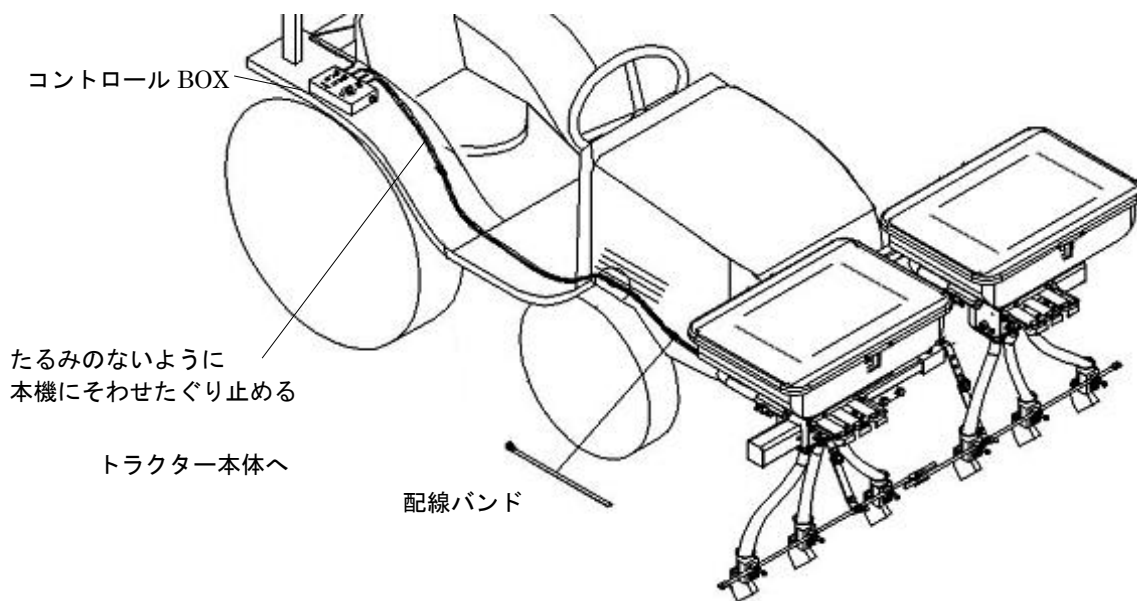
## ①コントロールボックスを取付ける

運転席の手すり等（φ25程度）にコントロールBOXステーを取り付けます。（右図）そのプレートにマジックテープで固定します。手すり等が無い場合は、運転席のフェンダーなどに、マジックテープで固定します。周囲の操作レバー、スイッチなどの動きをさまたげないよう、取付け前に位置を十分確認してください。



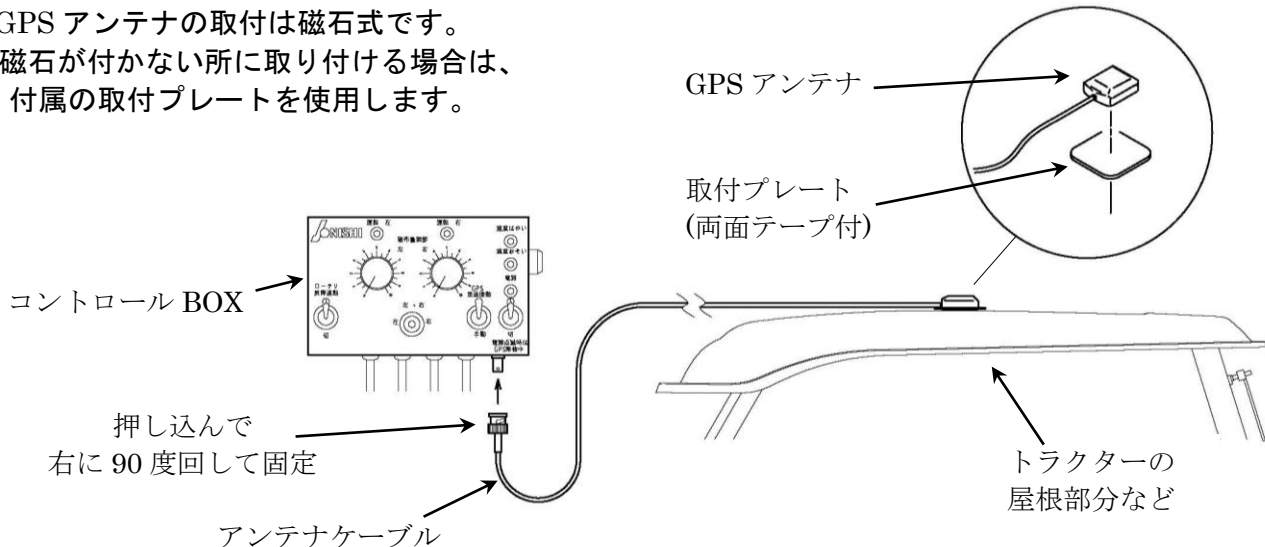
## ②モーターと電源の配線を接続する

- ・コントロールボックスより出ているカプラと同色カプラコードを接続します。
- ・反対側のカプラをそれぞれ電源・右モーター・左モーターへ接続します。
- ・トラクターの電源は機種によりカプラ式・ギボシ式の2種類に分かれます。電源に合わせて接続して下さい。（※ギボシ対応部品はオプションとなります）
- ・配線完了後、モーターを回し、回転方向が合っているか確認して下さい。（散布口を外すとロールの回転方向が確認できます。回転方向シールを参考にして下さい）



### ③GPS アンテナの配線を接続する

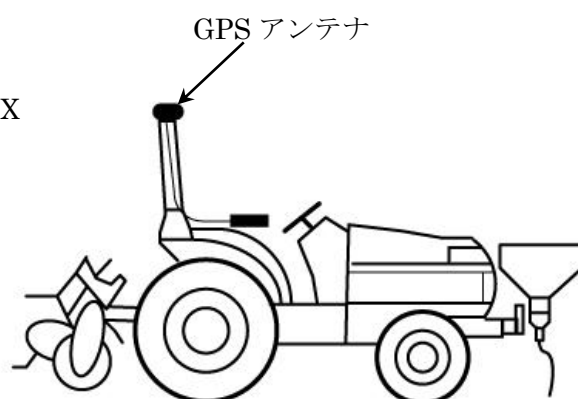
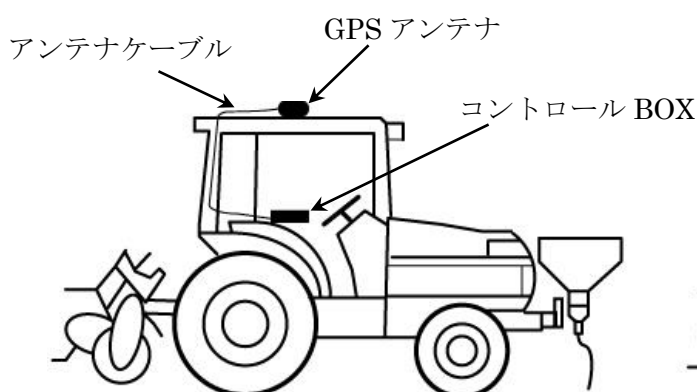
- ・GPS アンテナは、GPS 衛星の電波をとらえるために上空に対してできるだけ障害物がないところへ設置します。
- ・GPS アンテナの取付は磁石式です。
- ・磁石が付かない所に取り付ける場合は、付属の取付プレートを使用します。



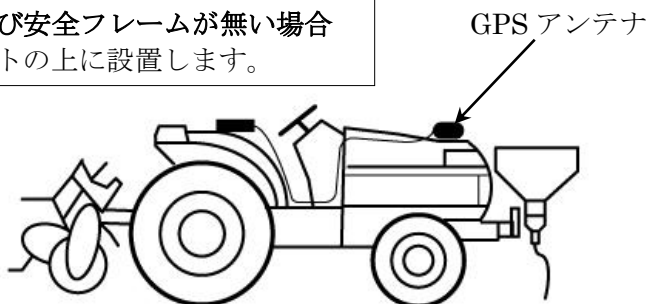
- ・アンテナケーブルが通る所に、ドアなどはさみ込む所・足で踏む所・引っ張られる可能性のある所・高熱部分などがある場合は事前にアンテナケーブルに損傷を与えないか確認を行ってください。
- ・GPS アンテナの推奨取付位置はトラクターの仕様により異なります。(下図参照)

キャビン仕様の場合  
→屋根の中央付近に設置します。

安全フレーム仕様の場合  
→安全フレームの上に設置します。



キャビン及び安全フレームが無い場合  
→ボンネットの上に設置します。



### ④配線のたるみを直します

付属品の配線バンドで、たるまないようにたぐり止めます。

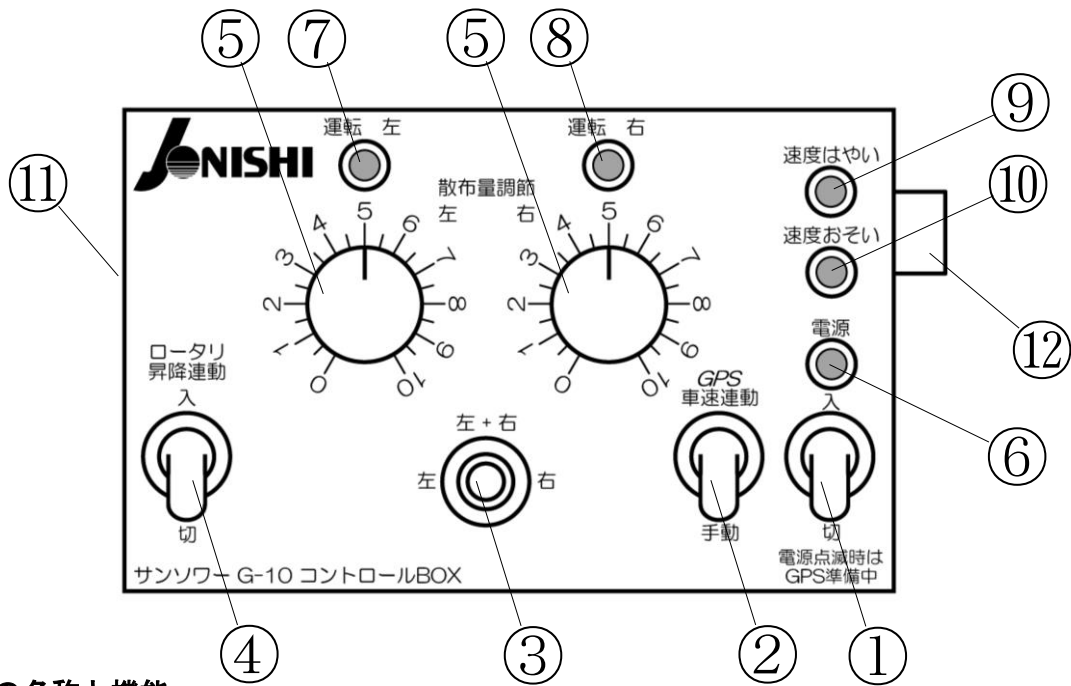
※配線完了後、正常に作動するか確認してください。

また、モーターの回転方向が合っているか確認して下さい。

(散布口を外すとロールの回転方向が確認できます。回転方向シールを参考にして下さい)



# コントロールボックス 仕様



## 1. 各部の名称と機能

### スイッチ (①～⑤)

No	名称	機能
①	電源	ソワー電源の“入”、“切”をします。 手動モード時は施肥ロールの作動・停止に使用します。
②	散布モード切替	車速連動と手動の切替をします。
③	ホッパー切替	左のホッパーのみ施肥したい時はスイッチを左に 右のホッパーのみ施肥したい時はスイッチを右に 両側のホッパーを同時に施肥する時は中央(左+右)に 用途に合わせて切替えて下さい。
④	ロータリ昇降連動	入…プルスイッチによりロータリの下降・上昇に連動して 作動、停止が自動的に行われます。 切…電源スイッチの入切により作動、停止します。
⑤	散布量調節ダイヤル 左・右	散布量を調節するダイヤルです。 散布量の調節方法を参考に目盛を設定して下さい。

### ランプ (⑥～⑩)

No	名称	機能
⑥	電源	電源が入ると点灯します。 GPS 異常の警告時に点滅します。
⑦	運転 左	左側の施肥ロールが回転すると点灯します。 過負荷時に点滅します。
⑧	運転 右	右側の施肥ロールが回転すると点灯します。 過負荷時に点滅します。
⑨	速度はやい	速度警告時に点滅します。
⑩	速度おそい	速度警告時に点滅します。

その他

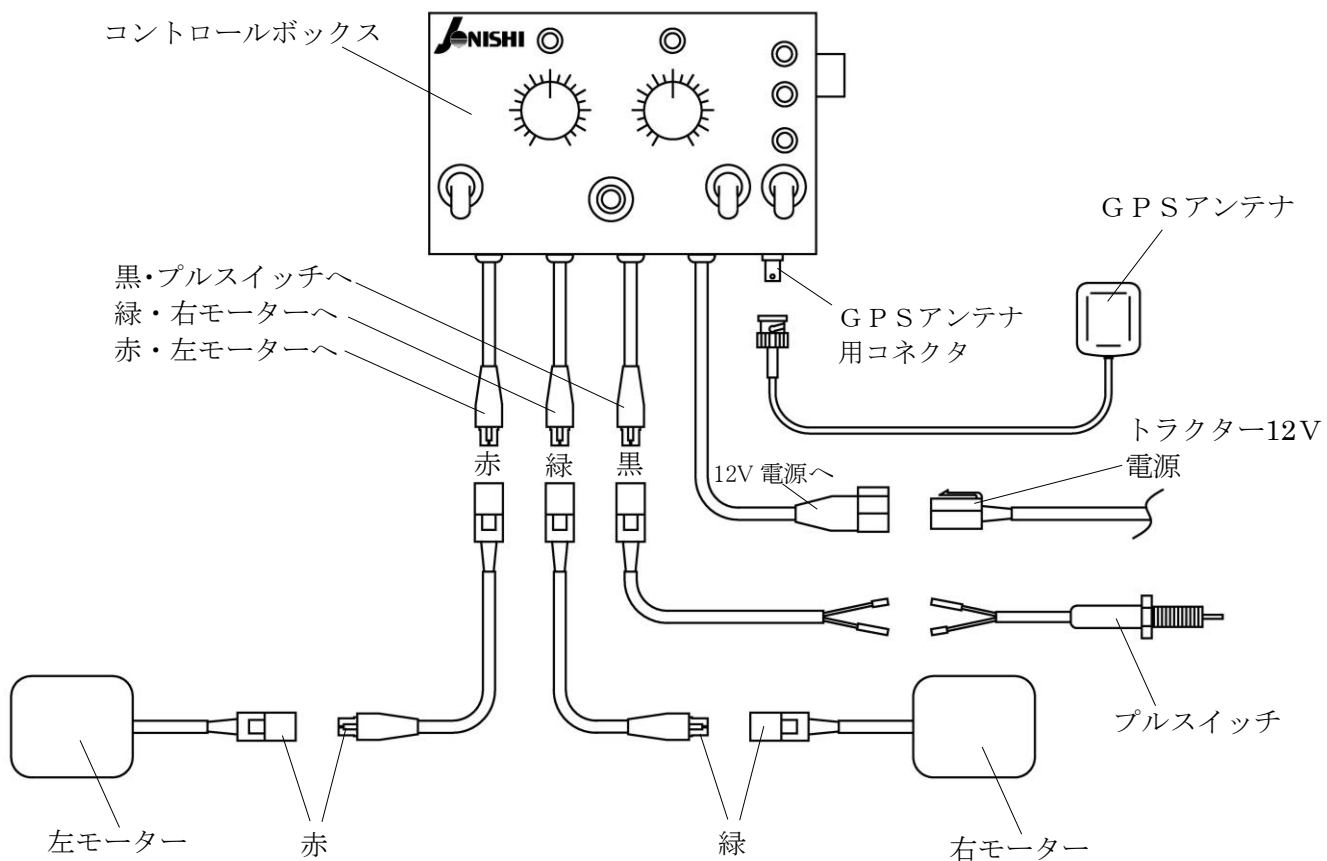
No	名 称	機 能
⑪	ブザー	各種警告を音で知らせます。
⑫	ヒューズボックス	管ヒューズ 8 A

※散布量調節ダイヤルについて、1 ホッパータイプは左側のみを使用します。

2.警告の動作と処置

警 告	動 作	処 置
GPS準備中	車速連動モード時においてGPS衛星の電波を受信するまでの間、電源ランプがゆっくり点滅します。	異常ではありません。上空のひらけた場所であれば約30秒でGPSの準備が完了します。
GPS異常	何らかの原因でGPS衛星の電波の受信状態が悪くなり、車速が検出できなくなったときに電源ランプがはやく点滅し、ブザーが鳴ります。	しばらく待っても警告が消えない場合は、手動モードに切り替えることで作業ができます。そのとき、車速連動モード時とはダイヤル目盛位置が異なりますのでご注意ください。
過負荷	モーターに一定以上の負荷が生じた場合、機械保護のためモーターが停止します。それと同時に運転ランプが点滅し、ブザーが鳴ります。	過負荷の原因を取り除き、電源を入れ直してランプ消灯を確認して下さい。
速度はやい	作業速度が速くなりすぎて、施肥ロールの回転が追従できなくなった時に速度はやいランプが点滅してブザーが鳴ります。	作業速度を下げるか、より多くまける施肥ロールに交換して下さい。
速度おそい	作業速度が遅くなりすぎて、施肥ロールの回転が追従できなくなった時に速度おそいランプが点滅してブザーが鳴ります。	作業速度を上げるか、より少なくまける施肥ロールに交換して下さい。

### 3.接続図



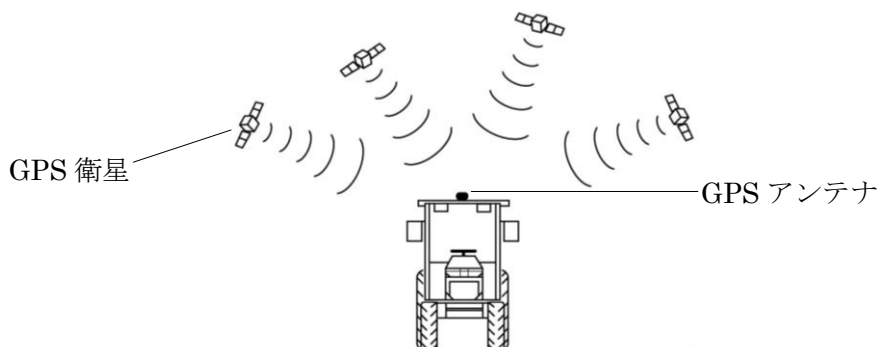
#### 使用上の注意

- ◎コントロールボックスの水ヌレは厳禁です。使用に際して充分注意して下さい。
- ◎本製品は電源の電圧が12V専用となっております。それ以外では使用しないで下さい。

# GPS（全地球測位システム）について

## ①GPS（全地球測位システム）とは

GPS衛星は地球の上空約2万kmを約12時間で地球一周しながら電波を送信しています。現在は24～30機(時期により異なる)が地球上空を周回しています。このコントロールBOXでGPSによる測位を行うためには最低4機の衛星から電波を受信できなければ動作しません。周囲の条件にもよりますが、障害物が無ければ常時6～10機程度の衛星が利用できるのが普通です。



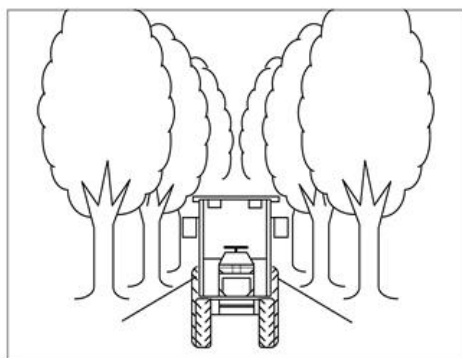
## ②GPSの受信状態について

GPS衛星は地球を周回していますので同じ場所であってもその時の衛星の配置によって電波の受信状態が変わります。

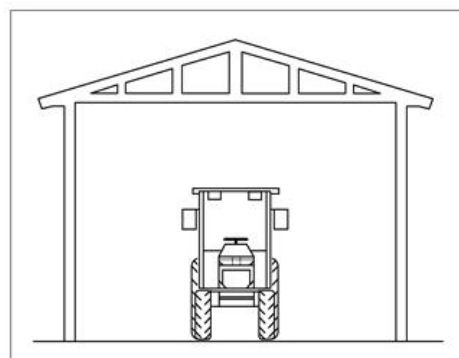
GPS衛星を管理している米国防総省の判断により、故意に精度を落とす場合があります。

## ③障害物等の影響について

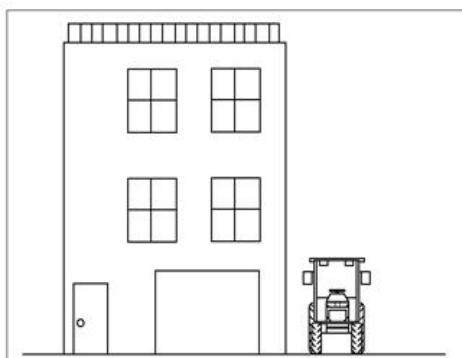
以下のような状況の場合、GPS信号の受信不良が起こる可能性があります。



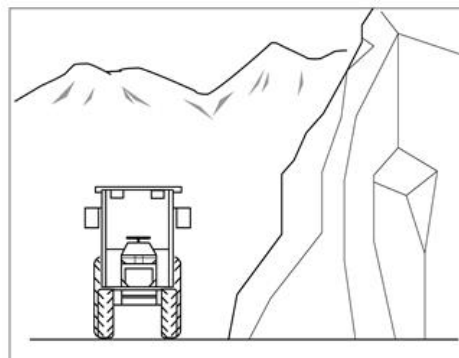
樹木などが密集しているところ



鉄骨ハウス内およびひさしの下



建物など障害物があるところ



山間部で近辺や遠方に上空をさえぎる山などがあるところ

- GPSアンテナの上や周囲に障害物がある場合、受信不良の原因となります。
- GPSアンテナをキャビン内に設置しないでください。受信不良の原因となります。
- GPSアンテナをロータリーの上など、振動の多い場所に設置しないでください。誤動作の原因となります。

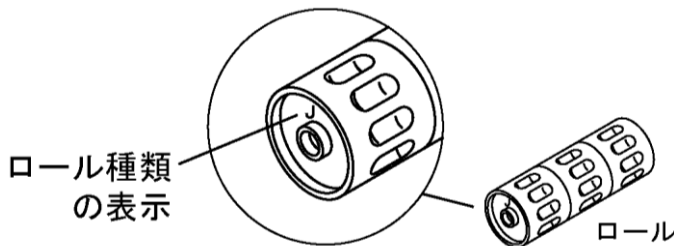
# 施肥量の調節方法

施肥量の調節方法として、「1.車速連動かんたん設定」、「2.車速連動きっちり設定」、「3.手動モード設定」の3種類があります。

## 1.車速連動かんたん設定

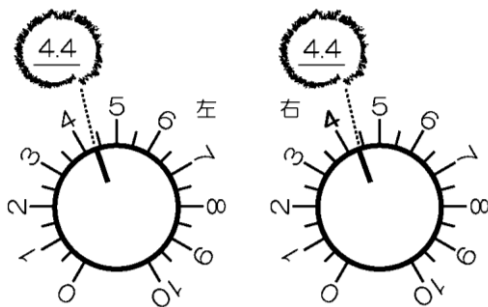
「車速連動かんたん設定」は、散布資材ごとにあらかじめ計算された表からダイヤル目盛を簡易的に決める設定方法です。様々な条件によって散布量は異なりますので、あくまでも目安として使用してください。実際に散布する前に必ず模擬散布を行って散布量を確認してください。ここでは例として、粒状肥料(比重 1.0)をロータリ幅 1.5mのトラクタで10a 当り 80kg 散布することとします。次ページからの散布目安表をご参照の上、下記①～⑥の手順に従って設定を行ってください。

- ① 散布目安表から、ご使用されるトラクターのロータリ耕うん幅を選びます。⇒例：1.5m
- ② 10a 当りの散布量を選びます。(ホッパーの右と左の散布量を別々に設定する場合、目安表の散布量は半分の数値を使用してください。) ⇒例：80 k g
- ③ ロールの種類(KT,JT,H)とダイヤル目盛を決めます。⇒例：ロール→JT、ダイヤル目盛→4.4  
もしくは、ロール→H、ダイヤル目盛→2.2
- ④ ロールの種類を③で決めたロールに組み替えます。(出荷時は「JT」がセットされています。) 種類の表示はロール側面に記しています。



ロール側面の表示	ロール種類
K	KT 少量まき
J	JT 標準
H	H 多量まき

- ⑤ コントロール BOX のダイヤル(左)を③の目盛に合わせます。



- ⑥ 設定完了。必ず模擬散布を行って散布量が適切であることを確認してください。散布量に誤差がある場合はダイヤル目盛で調整して再度散布量確認を行ってください。

車速連動かんたん設定 ダイアル目盛り安表  
粒状肥料（粒径 2～5 ミリ、比重 1.0）

ロータリー 耕うん 幅	散布機型式	散布量 kg/10a											
		XS-4	10	15	20	25	30	40	50	60	75	100	125
	XS-8	20	30	40	50	60	80	100	120	150	200	250	300
1.0 m	KT ロール(少量)	2.0	2.9	3.9	4.9	5.9							
	JT ロール(標準)					2.2	3.0	3.7	4.4	5.6	7.4		
	H ロール(多量)								2.2	2.7	3.6	4.5	5.4
1.2 m	KT ロール(少量)	2.4	3.5	4.7	5.9	7.1							
	JT ロール(標準)				2.2	2.7	3.6	4.4	5.3	6.7			
	H ロール(多量)							2.2	2.6	3.3	4.3	5.4	6.5
1.3 m	KT ロール(少量)	2.5	3.8	5.1	6.4	7.6							
	JT ロール(標準)			1.9	2.4	2.9	3.8	4.8	5.8	7.2			
	H ロール(多量)							2.4	2.8	3.5	4.7	5.9	7.1
1.4 m	KT ロール(少量)	2.7	4.1	5.5	6.9								
	JT ロール(標準)			2.1	2.6	3.1	4.1	5.2	6.2				
	H ロール(多量)						2.0	2.5	3.0	3.8	5.1	6.3	7.6
1.5 m	KT ロール(少量)	2.9	4.4	5.9	7.3								
	JT ロール(標準)			2.2	2.8	3.3	4.4	5.6	6.7				
	H ロール(多量)						2.2	2.7	3.3	4.1	5.4	6.8	
1.6 m	KT ロール(少量)	3.1	4.7	6.3									
	JT ロール(標準)			2.4	3.0	3.6	4.7	5.9	7.1				
	H ロール(多量)						2.3	2.9	3.5	4.3	5.8	7.2	
1.7 m	KT ロール(少量)	3.3	5.0	6.7									
	JT ロール(標準)			2.5	3.1	3.8	5.0	6.3	7.6				
	H ロール(多量)						2.5	3.1	3.7	4.6	6.2	7.7	
1.8 m	KT ロール(少量)	3.5	5.3	7.1									
	JT ロール(標準)		2.0	2.7	3.3	4.0	5.3	6.7					
	H ロール(多量)					2.0	2.6	3.3	3.9	4.9	6.5		
1.9 m	KT ロール(少量)	3.7	5.6	7.4									
	JT ロール(標準)		2.1	2.8	3.5	4.2	5.6	7.0					
	H ロール(多量)					2.1	2.8	3.4	4.1	5.2	6.9		
2.0 m	KT ロール(少量)	3.9	5.9										
	JT ロール(標準)		2.2	3.0	3.7	4.4	5.9	7.4					
	H ロール(多量)					2.2	2.9	3.6	4.3	5.4	7.2		

・注意：実際に散布する前に必ず模擬散布を行って散布量を確認してください。

車速連動かんたん設定 ダイアル目盛目安表

ペレット状資材 (Φ5ミリ×長さ10ミリ)

※使用可能なロールはHロール(多量)のみとなります。

ロータリー 耕うん幅	散布機型式	散布量 kg/10a									
	XS-4	20	25	30	40	50	60	75	100	125	150
	XS-8	40	50	60	80	100	120	150	200	250	300
1.0 m					2.3	2.9	3.5	4.3	5.8	7.2	
1.2 m				2.1	2.8	3.5	4.2	5.2	7.0		
1.3 m				2.3	3.0	3.8	4.5	5.6	7.5		
1.4 m			2.0	2.4	3.2	4.1	4.9	6.1			
1.5 m			2.2	2.6	3.5	4.3	5.2	6.5			
1.6 m			2.3	2.8	3.7	4.6	5.6	7.0			
1.7 m	2.0	2.5	3.0	3.9	4.9	5.9	7.4				
1.8 m	2.1	2.6	3.1	4.2	5.2	6.3					
1.9 m	2.2	2.8	3.3	4.4	5.5	6.6					
2.0 m	2.3	2.9	3.5	4.6	5.8	7.0					

・注意：実際に散布する前に必ず模擬散布を行って散布量を確認してください。

微粒状資材 (Φ1ミリ以下。バスアミドなど。)

ロータリー 耕うん幅	散布機型式	散布量 kg/10a						
	XS-4	10	15	20	25	30	40	50
	XS-8	20	30	40	50	60	80	100
1.0 m	KTロール(少量)	3.8	5.7	7.6				
	JTロール(標準)		2.0	2.7	3.4	4.0	5.4	6.7
1.2 m	KTロール(少量)	4.6	6.9					
	JTロール(標準)		2.4	3.2	4.0	4.8	6.5	
1.3 m	KTロール(少量)	4.9	7.4					
	JTロール(標準)		2.6	3.5	4.4	5.2	7.0	
1.4 m	KTロール(少量)	5.3						
	JTロール(標準)		2.8	3.8	4.7	5.7	7.5	
1.5 m	KTロール(少量)	5.7						
	JTロール(標準)	2.0	3.0	4.0	5.0	6.1		
1.6 m	KTロール(少量)	6.1						
	JTロール(標準)	2.2	3.2	4.3	5.4	6.5		
1.7 m	KTロール(少量)	6.5						
	JTロール(標準)	2.3	3.4	4.6	5.7	6.9		
1.8 m	KTロール(少量)	6.9						
	JTロール(標準)	2.4	3.6	4.8	6.1	7.3		
1.9 m	KTロール(少量)	7.2						
	JTロール(標準)	2.6	3.8	5.1	6.4	7.7		
2.0 m	KTロール(少量)	7.6						
	JTロール(標準)	2.7	4.0	5.4	6.7			

・注意：実際に散布する前に必ず模擬散布を行って散布量を確認してください。

※Hロールは使用不可となります。

車速連動かんたん設定 ダイアル目盛目安表  
 ネビジン粉剤、オラクル粉剤

ロータリ ー 耕うん幅	散布機型式	散布量 kg/10a								
		XS-4	10	15	20	25	30	40	50	60
	XS-8	20	30	40	50	60	80	100	120	
1.0 m	KT ロール(少量)	4.2	6.2							
	JT ロール(標準)			2.5	3.1	3.8	5.0	6.3	7.5	
1.2 m	KT ロール(少量)	5.0	7.5							
	JT ロール(標準)		2.3	3.0	3.8	4.5	6.0	7.5		
1.3 m	KT ロール(少量)	5.4								
	JT ロール(標準)		2.5	3.3	4.1	4.9	6.5			
1.4 m	KT ロール(少量)	5.8								
	JT ロール(標準)		2.6	3.5	4.4	5.3	7.0			
1.5 m	KT ロール(少量)	6.2								
	JT ロール(標準)		2.8	3.8	4.7	5.7	7.5			
1.6 m	KT ロール(少量)	6.7								
	JT ロール(標準)	2.0	3.0	4.0	5.0	6.0				
1.7 m	KT ロール(少量)	7.1								
	JT ロール(標準)	2.1	3.2	4.3	5.3	6.4				
1.8 m	KT ロール(少量)	7.5								
	JT ロール(標準)	2.3	3.4	4.5	5.7	6.8				
1.9 m	KT ロール(少量)									
	JT ロール(標準)	2.4	3.6	4.8	6.0	7.2				
2.0 m	KT ロール(少量)									
	JT ロール(標準)	2.5	3.8	5.0	6.3	7.5				

・注意：実際に散布する前に必ず模擬散布を行って散布量を確認してください。  
 ※Hロールは使用不可となります。



車速連動かんたん設定 ダイアル目盛目安表  
フロンサイド粉剤

ロータリ ー 耕うん幅	散布機型式	散布量 kg/10a							
		10	15	20	25	30	40	50	60
	XS-4	20	30	40	50	60	80	100	120
1.0 m	KT ロール(少量)	3.2	4.9	6.5					
	JT ロール(標準)			2.1	2.6	3.1	4.2	5.2	6.3
1.2 m	KT ロール(少量)	3.9	5.8						
	JT ロール(標準)			2.5	3.1	3.8	5.0	6.3	7.6
1.3 m	KT ロール(少量)	4.2	6.3						
	JT ロール(標準)		2.0	2.7	3.4	4.1	5.5	6.8	
1.4 m	KT ロール(少量)	4.5	6.8						
	JT ロール(標準)		2.2	2.9	3.7	4.4	5.9	7.3	
1.5 m	KT ロール(少量)	4.9	7.3						
	JT ロール(標準)		2.4	3.1	3.9	4.7	6.3		
1.6 m	KT ロール(少量)	5.2							
	JT ロール(標準)		2.5	3.4	4.2	5.0	6.7		
1.7 m	KT ロール(少量)	5.5							
	JT ロール(標準)		2.7	3.6	4.5	5.4	7.1		
1.8 m	KT ロール(少量)	5.8							
	JT ロール(標準)		2.8	3.8	4.7	5.7	7.6		
1.9 m	KT ロール(少量)	6.2							
	JT ロール(標準)	2.0	3.0	4.0	5.0	6.0			
2.0 m	KT ロール(少量)	6.5							
	JT ロール(標準)	2.1	3.1	4.2	5.2	6.3			

・注意：実際に散布する前に必ず模擬散布を行って散布量を確認してください。  
※Hロールは使用不可となります。

車速連動かんたん設定 ダイアル目盛目安表  
リゾレックス粉剤

ロータリ ー 耕うん幅	散布機型式	散布量 kg/10a								
		XS-4	10	15	20	25	30	40	50	60
	XS-8	20	30	40	50	60	80	100	120	
1.0 m	KT ロール(少量)	3.4	5.1	6.8						
	JT ロール(標準)			2.0	2.6	3.1	4.1	5.1	6.1	
1.2 m	KT ロール(少量)	4.1	6.1							
	JT ロール(標準)			2.5	3.1	3.7	4.9	6.1	7.4	
1.3 m	KT ロール(少量)	4.4	6.7							
	JT ロール(標準)		2.0	2.7	3.3	4.0	5.3	6.7		
1.4 m	KT ロール(少量)	4.8	7.2							
	JT ロール(標準)		2.2	2.9	3.6	4.3	5.7	7.2		
1.5 m	KT ロール(少量)	5.1	7.7							
	JT ロール(標準)		2.3	3.1	3.8	4.6	6.1	7.7		
1.6 m	KT ロール(少量)	5.5								
	JT ロール(標準)		2.5	3.3	4.1	4.9	6.6			
1.7 m	KT ロール(少量)	5.8								
	JT ロール(標準)		2.6	3.5	4.4	5.2	7.0			
1.8 m	KT ロール(少量)	6.1								
	JT ロール(標準)		2.8	3.7	4.6	5.5	7.4			
1.9 m	KT ロール(少量)	6.5								
	JT ロール(標準)	1.9	2.9	3.9	4.9	5.8				
2.0 m	KT ロール(少量)	6.8								
	JT ロール(標準)	2.0	3.1	4.1	5.1	6.1				

・注意：実際に散布する前に必ず模擬散布を行って散布量を確認してください。  
※Hロールは使用不可となります。

## 2.車速連動きっかり設定

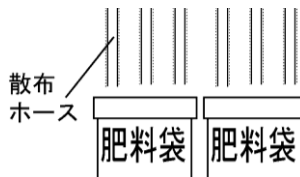
「車速連動きっかり設定」は、1分間あたりの散布量を定置で量ることで散布精度を更に向上させることができる設定方法です。ご使用の散布資材に近いものが「車速連動かんたん設定」の目安表に無い場合や、定置であらかじめ散布精度を高めたいときにこの設定方法を利用します。設定完了後は必ず実際に散布する前に模擬散布を行って散布量を確認してください。

ここでは例として、粒状肥料(比重 1.0) をロータリー幅 1.5mのトラクタ で 10a 当り 80kg 散布することとします。下記①～⑨の手順に従って設定を行ってください。

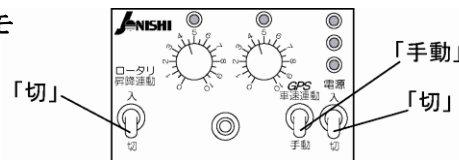
① 散布機をトラクターに取り付けて散布資材を投入します。(散布可能な状態にしておきます。)

② 前ページの「車速連動かんたん設定」の手順に従い、あらかじめロールの種類とダイヤル目盛を設定しておきます。例の場合、ロールは「JT」、ダイヤル目盛は「4.4」です。

③ 落下する散布資材の重量を量るために散布ホースの先に肥料袋をセットします。  
(イラストは2ホッパータイプの場合です。)

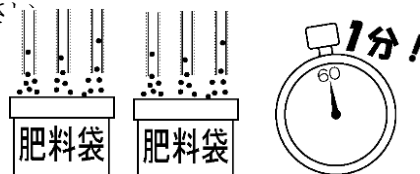


④ コントロールBOXの電源とロータリー昇降連動スイッチを「切」にしてから手動モードにします。



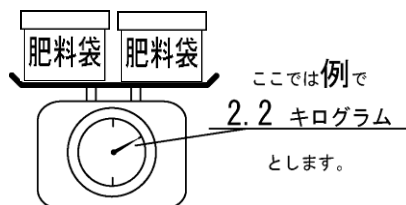
⑤ 電源を「入」にすると同時に散布を開始して時計で1分間をはかります。1分経過と同時に電源を「切」にして散布を止めます。このとき、トラクタのエンジンをかけて作業時のエンジン回転数にしてください。そうしないと電圧が変化する場合があり散布精度に影響します。また、肥料が落下していることを確認してください。

注意：ソワー本体のシャッターは全て完全に開けて下さい。



⑥ 重量をはかります。このとき、正確に重量をはかることで散布精度を向上することができます。

注意：2ホッパーの場合は2ホッパーの合計です。



⑦ 次ページからの散布目安表「車速連動きっかり設定 1分間あたりの落下重量表」から目標の1分間あたりの落下重量をさがします。今回の例では、ロータリー幅が1.5mで、10a 当り 80kg 散布なので、上表の例のように目標の1分間あたりの落下重量量は 2.50 キログラム となります。

⑥での実際の落下重量が 2.2 キログラム でしたので、  
 $2.2 \div 2.5 = 0.88$  (88%)

目標の1分間あたりの落下重量を 100% とすると、12% 少ない散布量設定となります。

⑧ さらに目標に近づけたいときは、ダイヤル目盛を微調整して⑤～⑥を繰り返します。1分間あたりの落下重量を目標に近づけることによって散布精度を良くすることができます。

⑨ 設定完了。必ず模擬散布を行って散布量が適切であるかを確認してください。散布量に誤差がある場合はダイヤル目盛で調整して再度散布量確認を行ってください。

【XS-4】 車速連動きっちり設定 1分間落下重量表  
粒状肥料（粒径 2~5 ミリ、比重 1.0）

ロー列幅	ロー	散布量 Kg/10a											
		10	15	20	25	30	40	50	60	75	100	125	150
0.9 m	KTロー(少量)	0.19	0.28	0.38	0.47	0.56							
	JTロー(標準)					0.56	0.75	0.94	1.13	1.41	1.88		
	Hロー(多量)								1.13	1.41	1.88	2.34	2.81
1.0 m	KTロー(少量)	0.21	0.31	0.42	0.52	0.63							
	JTロー(標準)					0.63	0.83	1.04	1.25	1.56	2.08		
	Hロー(多量)								1.25	1.56	2.08	2.60	3.13
1.1 m	KTロー(少量)	0.23	0.34	0.46	0.57	0.69							
	JTロー(標準)					0.69	0.92	1.15	1.38	1.72			
	Hロー(多量)								1.38	1.72	2.29	2.86	3.44
1.2 m	KTロー(少量)	0.25	0.38	0.50	0.63	0.75							
	JTロー(標準)				0.63	0.75	1.00	1.25	1.50	1.88			
	Hロー(多量)							1.25	1.50	1.88	2.50	3.13	3.75
1.3 m	KTロー(少量)	0.27	0.41	0.54	0.68	0.81							
	JTロー(標準)				0.68	0.81	1.08	1.35	1.63	2.03			
	Hロー(多量)							1.35	1.63	2.03	2.71	3.39	4.06
1.4 m	KTロー(少量)	0.29	0.44	0.58	0.73								
	JTロー(標準)			0.58	0.73	0.88	1.17	1.46	1.75				
	Hロー(多量)						1.17	1.46	1.75	2.19	2.92	3.65	4.38

単位: kg

【XS-8】 車速連動きっちり設定 1分間落下重量表  
粒状肥料（粒径 2~5 ミリ、比重 1.0）

ロー列幅	ロー	2 ホッパー当りの散布量 Kg/10a											
		20	30	40	50	60	80	100	120	150	200	250	300
1.2 m	KTロー(少量)	0.50	0.75	1.00	1.25	1.50							
	JTロー(標準)				1.25	1.50	2.00	2.50	3.00	3.75			
	Hロー(多量)							2.50	3.00	3.75	5.00	6.25	7.50
1.3 m	KTロー(少量)	0.54	0.81	1.08	1.35	1.63							
	JTロー(標準)				1.35	1.63	2.17	2.71	3.25	4.06			
	Hロー(多量)							2.71	3.25	4.06	5.42	6.77	8.13
1.4 m	KTロー(少量)	0.58	0.88	1.17	1.46								
	JTロー(標準)			1.17	1.46	1.75	2.33	2.92	3.50				
	Hロー(多量)						2.33	2.92	3.50	4.38	5.83	7.29	8.75
1.5 m	KTロー(少量)	0.63	0.94	1.25	1.56								
	JTロー(標準)			1.25	1.56	1.88	2.50	3.13	3.75				
	Hロー(多量)						2.50	3.13	3.75	4.69	6.25	7.81	
1.6 m	KTロー(少量)	0.67	1.00	1.33									
	JTロー(標準)			1.33	1.67	2.00	2.67	3.33	4.00				
	Hロー(多量)						2.67	3.33	4.00	5.00	6.67	8.33	
1.7 m	KTロー(少量)	0.71	1.06	1.42									
	JTロー(標準)			1.42	1.77	2.13	2.83	3.54	4.25				
	Hロー(多量)						2.83	3.54	4.25	5.31	7.08	8.85	
1.8 m	KTロー(少量)	0.75	1.13	1.50									
	JTロー(標準)		1.13	1.50	1.88	2.25	3.00	3.75					
	Hロー(多量)					2.25	3.00	3.75	4.50	5.63	7.50		
1.9 m	KTロー(少量)	0.79	1.19	1.58									
	JTロー(標準)		1.19	1.58	1.98	2.38	3.17	3.96					
	Hロー(多量)					2.38	3.17	3.96	4.75	5.94	7.92		
2.0 m	KTロー(少量)	0.83	1.25										
	JTロー(標準)		1.25	1.67	2.08	2.50	3.33	4.17					
	Hロー(多量)					2.50	3.33	4.17	5.00	6.25	8.33		

【XS-4】車速連動きっちり設定 1分間落下重量表

ペレット状資材 (Φ5ミリ×長さ10ミリ)

※使用可能なロールはHロール(多量)のみとなります。

ローリ幅	ロール	散布量 Kg/10a											
		10	15	20	25	30	40	50	60	75	100	125	150
0.9 m	Hロール(多量)				0.47	0.56	0.75	0.94	1.13	1.41	1.88	2.34	
1.0 m	Hロール(多量)				0.52	0.63	0.83	1.04	1.25	1.56	2.08	2.60	
1.1 m	Hロール(多量)				0.57	0.69	0.92	1.15	1.38	1.72	2.29		
1.2 m	Hロール(多量)			0.50	0.63	0.75	1.00	1.25	1.50	1.88	2.50		
1.3 m	Hロール(多量)			0.54	0.68	0.81	1.08	1.35	1.63	2.03	2.71		
1.4 m	Hロール(多量)		0.44	0.58	0.73	0.88	1.17	1.46	1.75	2.19			

単位 : kg

【XS-8】車速連動きっちり設定 1分間落下重量表

ペレット状資材 (Φ5ミリ×長さ10ミリ)

※使用可能なロールはHロール(多量)のみとなります

ローリ幅	ロール	2ホッパー当りの散布量 Kg/10a											
		20	30	40	50	60	80	100	120	150	200	250	300
1.2 m	Hロール(多量)			1.00	1.25	1.50	2.00	2.50	3.00	3.75	5.00		
1.3 m	Hロール(多量)			1.08	1.35	1.63	2.17	2.71	3.25	4.06	5.42		
1.4 m	Hロール(多量)		0.88	1.17	1.46	1.75	2.33	2.92	3.50	4.38			
1.5 m	Hロール(多量)		0.94	1.25	1.56	1.88	2.50	3.13	3.75	4.69			
1.6 m	Hロール(多量)		1.00	1.33	1.67	2.00	2.67	3.33	4.00	5.00			
1.7 m	Hロール(多量)	0.71	1.06	1.42	1.77	2.13	2.83	3.54	4.25	5.31			
1.8 m	Hロール(多量)	0.75	1.13	1.50	1.88	2.25	3.00	3.75	4.50				
1.9 m	Hロール(多量)	0.79	1.19	1.58	1.98	2.38	3.17	3.96	4.75				
2.0 m	Hロール(多量)	0.83	1.25	1.67	2.08	2.50	3.33	4.17	5.00				

単位 : kg

・注意 : 実際に散布する前に必ず模擬散布を行って散布量を確認してください。

【XS-4】車速連動きっちり設定 1分間落下重量表  
 微粒状資材（Φ1ミリ以下。バスアミドなど。）

ローリ幅	ロール	散布量 Kg/10a						
		10	15	20	25	30	40	50
0.9 m	KT ロール(少量)	0.19	0.28					
	JT ロール(標準)		0.28	0.38	0.47	0.56	0.75	0.94
1.0 m	KT ロール(少量)	0.21	0.31					
	JT ロール(標準)		0.31	0.42	0.52	0.63	0.83	1.04
1.1 m	KT ロール(少量)	0.23	0.34					
	JT ロール(標準)		0.34	0.46	0.57	0.69	0.92	1.15
1.2 m	KT ロール(少量)	0.25	0.38					
	JT ロール(標準)		0.38	0.50	0.63	0.75	1.00	
1.3 m	KT ロール(少量)	0.27	0.41					
	JT ロール(標準)		0.41	0.54	0.68	0.81	1.08	
1.4 m	KT ロール(少量)	0.29						
	JT ロール(標準)		0.44	0.58	0.73	0.88	1.17	

単位：  
kg

【XS-8】車速連動きっちり設定 1分間落下重量表  
 微粒状資材（Φ1ミリ以下。バスアミドなど。）

ローリ幅	ロール	2ホッパー当りの散布量 Kg/10a						
		20	30	40	50	60	80	100
1.2 m	KT ロール(少量)	0.50	0.75					
	JT ロール(標準)		0.75	1.00	1.25	1.50	2.00	
1.3 m	KT ロール(少量)	0.54	0.81					
	JT ロール(標準)		0.81	1.08	1.35	1.63	2.17	
1.4 m	KT ロール(少量)	0.58						
	JT ロール(標準)		0.88	1.17	1.46	1.75	2.33	
1.5 m	KT ロール(少量)	0.63						
	JT ロール(標準)	0.63	0.94	1.25	1.56	1.88		
1.6 m	KT ロール(少量)	0.67						
	JT ロール(標準)	0.67	1.00	1.33	1.67	2.00		
1.7 m	KT ロール(少量)	0.71						
	JT ロール(標準)	0.71	1.06	1.42	1.77	2.13		
1.8 m	KT ロール(少量)	0.75						
	JT ロール(標準)	0.75	1.13	1.50	1.88	2.25		
1.9 m	KT ロール(少量)	0.79						
	JT ロール(標準)	0.79	1.19	1.58	1.98	2.38		
2.0 m	KT ロール(少量)	0.83						
	JT ロール(標準)	0.83	1.25	1.67	2.08			

【XS-4】車速連動きっちり設定 1分間落下重量表  
ネビジン粉剤、オラクル粉剤

ローリ幅	ロール	散布量 Kg/10a							
		10	15	20	25	30	40	50	60
0.9 m	KT ロール(少量)		0.28	0.38					
	JT ロール(標準)		0.28	0.38	0.47	0.56	0.75	0.94	1.13
1.0 m	KT ロール(少量)	0.21	0.31						
	JT ロール(標準)			0.42	0.52	0.63	0.83	1.04	1.25
1.1 m	KT ロール(少量)	0.23	0.34						
	JT ロール(標準)		0.34	0.46	0.57	0.69	0.92	1.15	
1.2 m	KT ロール(少量)	0.25	0.38						
	JT ロール(標準)		0.38	0.50	0.63	0.75	1.00	1.25	
1.3 m	KT ロール(少量)	0.27							
	JT ロール(標準)		0.41	0.54	0.68	0.81	1.08		
1.4 m	KT ロール(少量)	0.29							
	JT ロール(標準)		0.44	0.58	0.73	0.88	1.17		

単位：  
kg

【XS-8】車速連動きっちり設定 1分間落下重量表  
ネビジン粉剤、オラクル粉剤

ローリ幅	ロール	2 ホッパー当りの散布量 Kg/10a							
		20	30	40	50	60	80	100	120
1.2 m	KT ロール(少量)	0.50	0.75						
	JT ロール(標準)		0.75	1.00	1.25	1.50	2.00	2.50	
1.3 m	KT ロール(少量)	0.54							
	JT ロール(標準)		0.81	1.08	1.35	1.63	2.17		
1.4 m	KT ロール(少量)	0.58							
	JT ロール(標準)		0.88	1.17	1.46	1.75	2.33		
1.5 m	KT ロール(少量)	0.63							
	JT ロール(標準)		0.94	1.25	1.56	1.88	2.50		
1.6 m	KT ロール(少量)	0.67							
	JT ロール(標準)	0.67	1.00	1.33	1.67	2.00			
1.7 m	KT ロール(少量)	0.71							
	JT ロール(標準)	0.71	1.06	1.42	1.77	2.13			
1.8 m	KT ロール(少量)	0.75							
	JT ロール(標準)	0.75	1.13	1.50	1.88	2.25			
1.9 m	KT ロール(少量)								
	JT ロール(標準)	0.79	1.19	1.58	1.98	2.38			
2.0 m	KT ロール(少量)								
	JT ロール(標準)	0.83	1.25	1.67	2.08	2.50			

単位：  
kg

・注意：実際に散布する前に必ず模擬散布を行って散布量を確認してください。  
※Hロールは使用不可となります。

【XS-4】 車速連動きっちり設定 1 分間落下重量表  
フロンサイド粉剤

ローリ幅	ロール	散布量 Kg/10a							
		10	15	20	25	30	40	50	60
0.9 m	KT ロール(少量)		0.28	0.38					
	JT ロール(標準)			0.38	0.47	0.56	0.75	0.94	1.13
1.0 m	KT ロール(少量)	0.21	0.31	0.42					
	JT ロール(標準)			0.42	0.52	0.63	0.83	1.04	1.25
1.1 m	KT ロール(少量)	0.23	0.34	0.46					
	JT ロール(標準)			0.46	0.57	0.69	0.92	1.15	1.38
1.2 m	KT ロール(少量)	0.25	0.38						
	JT ロール(標準)			0.50	0.63	0.75	1.00	1.25	1.50
1.3 m	KT ロール(少量)	0.27	0.41						
	JT ロール(標準)		0.41	0.54	0.68	0.81	1.08	1.35	
1.4 m	KT ロール(少量)	0.29	0.44						
	JT ロール(標準)		0.44	0.58	0.73	0.88	1.17	1.46	

単位 :  
kg

【XS-8】 車速連動きっちり設定 1 分間落下重量表  
フロンサイド粉剤

ローリ幅	ロール	2 ホッパー当りの散布量 Kg/10a							
		20	30	40	50	60	80	100	120
1.2 m	KT ロール(少量)	0.50	0.75						
	JT ロール(標準)			1.00	1.25	1.50	2.00	2.50	3.00
1.3 m	KT ロール(少量)	0.54	0.81						
	JT ロール(標準)		0.81	1.08	1.35	1.63	2.17	2.71	
1.4 m	KT ロール(少量)	0.58	0.88						
	JT ロール(標準)		0.88	1.17	1.46	1.75	2.33	2.92	
1.5 m	KT ロール(少量)	0.63	0.94						
	JT ロール(標準)		0.94	1.25	1.56	1.88	2.50		
1.6 m	KT ロール(少量)	0.67							
	JT ロール(標準)		1.00	1.33	1.67	2.00	2.67		
1.7 m	KT ロール(少量)	0.71							
	JT ロール(標準)		1.06	1.42	1.77	2.13	2.83		
1.8 m	KT ロール(少量)	0.75							
	JT ロール(標準)		1.13	1.50	1.88	2.25	3.00		
1.9 m	KT ロール(少量)	0.79							
	JT ロール(標準)	0.79	1.19	1.58	1.98	2.38			
2.0 m	KT ロール(少量)	0.83							
	JT ロール(標準)	0.83	1.25	1.67	2.08	2.50			

単位 :  
kg

・注意 : 実際に散布する前に必ず模擬散布を行って散布量を確認してください。  
※Hロールは使用不可となります。



【XS-4】車速連動きっちり設定 1分間落下重量表  
リソレックス粉剤

ローリ幅	ロール	散布量 Kg/10a							
		10	15	20	25	30	40	50	60
0.9 m	KT ロール(少量)	0.19	0.28	0.38	0.47	0.56	0.75	0.94	1.13
	JT ロール(標準)	0.19	0.28	0.38	0.47	0.56	0.75	0.94	1.13
1.0 m	KT ロール(少量)	0.21	0.31	0.42					
	JT ロール(標準)			0.42	0.52	0.63	0.83	1.04	1.25
1.1 m	KT ロール(少量)	0.23	0.34	0.46	0.57	0.69	0.92	1.15	1.38
	JT ロール(標準)	0.23	0.34	0.46	0.57	0.69	0.92	1.15	1.38
1.2 m	KT ロール(少量)	0.25	0.38						
	JT ロール(標準)			0.50	0.63	0.75	1.00	1.25	1.50
1.3 m	KT ロール(少量)	0.27	0.41						
	JT ロール(標準)		0.41	0.54	0.68	0.81	1.08	1.35	
1.4 m	KT ロール(少量)	0.29	0.44						
	JT ロール(標準)		0.44	0.58	0.73	0.88	1.17	1.46	

単位：  
kg

【XS-8】車速連動きっちり設定 1分間落下重量表  
リソレックス粉剤

ローリ幅	ロール	2ホッパー当りの散布量 Kg/10a							
		20	30	40	50	60	80	100	120
1.2 m	KT ロール(少量)	0.50	0.75						
	JT ロール(標準)			1.00	1.25	1.50	2.00	2.50	3.00
1.3 m	KT ロール(少量)	0.54	0.81						
	JT ロール(標準)		0.81	1.08	1.35	1.63	2.17	2.71	
1.4 m	KT ロール(少量)	0.58	0.88						
	JT ロール(標準)		0.88	1.17	1.46	1.75	2.33	2.92	
1.5 m	KT ロール(少量)	0.63	0.94						
	JT ロール(標準)		0.94	1.25	1.56	1.88	2.50	3.13	
1.6 m	KT ロール(少量)	0.67							
	JT ロール(標準)		1.00	1.33	1.67	2.00	2.67		
1.7 m	KT ロール(少量)	0.71							
	JT ロール(標準)		1.06	1.42	1.77	2.13	2.83		
1.8 m	KT ロール(少量)	0.75							
	JT ロール(標準)		1.13	1.50	1.88	2.25	3.00		
1.9 m	KT ロール(少量)	0.79							
	JT ロール(標準)	0.79	1.19	1.58	1.98	2.38			
2.0 m	KT ロール(少量)	0.83							
	JT ロール(標準)	0.83	1.25	1.67	2.08	2.50			

単位：  
kg

・注意：実際に散布する前に必ず模擬散布を行って散布量を確認してください。  
※Hロールは使用不可となります。

### 3.手動による施肥量の調節方法 (ダイヤル目盛設定方法)

当表による数値は目安です。肥料の形状によって差がでますので、ご了解願います。  
(正確には単位時間当りの落下量を計測する方法によります)

#### 散布量調節ダイヤルの設定方法

- ①表-1により10a(1反)当たりの作業時間を設定します。
- ②反当たり作業時間と反当たり施肥量の両方の数値によって、該当する肥料の表-2～表-4からダイヤル目盛を求めます。

#### 表-1の見方

- 10a(1反)にかかる作業時間を求めるには
- ・作業時のトラクターの車速をトラクターの取扱説明書より求めます。
  - ・ロータリー幅を調べます。

下表の車速とロータリー幅の交わるところが10aにかかる作業時間となります。(単位:分)  
なお、表はスリップ損失12%(1.12)が掛けてあります。

例) ロータリー幅が1.8mで車速が1.0km/hとする時      作業時間=37分/10a

表-1

車速 ロータリー幅	0.8 km/h	1.0 km/h	1.25 km/h	1.5 km/h	1.75 km/h	2.0 km/h	2.5 km/h	3.0 km/h	3.5 km/h	4.0 km/h	4.5 km/h
1.0m	84	67	54	44	38	33	27	22	19	17	15
1.2m	70	56	45	37	32	28	22	19	16	14	12
1.3m	65	52	41	34	30	26	21	17	15	13	11
1.4m	60	48	38	32	27	24	19	16	14	12	11
1.5m	56	45	36	30	26	22	18	15	13	11	10
1.6m	53	42	34	28	24	21	17	14	12	11	9
1.7m	49	40	32	26	23	20	16	13	11	10	9
1.8m	47	37	30	25	21	19	15	12	11	9	8
1.9m	44	35	28	24	20	18	14	12	10	9	8
2.0m	42	34	27	22	19	17	13	11	10	8	7

表-2 ~ 表-7 の見方

- ①左端の欄は反当たり作業時間を表します。
  - ②最上段の欄はご希望の反当たりの施肥量を表します。
    - ・左のXS-4は40ℓ(1ホッパー)を、XS-8は80ℓ(2ホッパー)を示します。
  - ①と②の各数値の行の直交点が求めるダイヤル目盛となります。
- 例) XS-8でヨウリン10a当たり60kgを31分で散布しようとする時  
ダイヤル目盛は KTロールで6.5、JTロールで2.2となります。

粒状肥料(粒径2~5ミリ、比重:1.0)

表-2

散布機型式		10アール当たりの散布量 (kg)											
XS-4		20	30	40	50	60	70	80	90	100	125	150	
XS-8		40	60	80	100	120	140	160	180	200	250	300	
10 アール 当 た り の 作 業 時 間 (分)	7	KTロール(少量)											
		JTロール(標準)	7.1										
		Hロール(多量)	3.4	5.2	7.0	8.8							
	11		KTロール(少量)										
			JTロール(標準)	4.4	6.7	9.1							
			Hロール(多量)	2.1	3.2	4.4	5.5	6.7	7.9	9.0			
	13		KTロール(少量)										
			JTロール(標準)	3.7	5.7	7.6							
			Hロール(多量)		2.7	3.7	4.7	5.6	6.6	7.6	8.6		
	15		KTロール(少量)	9.0									
			JTロール(標準)	3.2	4.9	6.6	8.3						
			Hロール(多量)		2.3	3.2	4.0	4.9	5.7	6.5	7.4	8.2	
	18		KTロール(少量)	7.5									
			JTロール(標準)	2.6	4.0	5.4	6.9	8.3					
			Hロール(多量)			2.6	3.3	4.0	4.7	5.4	6.1	6.8	8.6
	22		KTロール(少量)	6.1									
			JTロール(標準)	2.1	3.3	4.4	5.6	6.7	7.9	9.1			
			Hロール(多量)			2.1	2.7	3.2	3.8	4.4	5.0	5.5	7.0
	27		KTロール(少量)	4.9	7.5								
			JTロール(標準)		2.6	3.6	4.5	5.4	6.4	7.3	8.3		
			Hロール(多量)				2.1	2.6	3.1	3.5	4.0	4.5	5.7
31		KTロール(少量)	4.2	6.5	8.7								
		JTロール(標準)		2.2	3.1	3.9	4.7	5.5	6.4	7.2	8.0		
		Hロール(多量)					2.2	2.6	3.0	3.5	3.9	4.9	5.9
37		KTロール(少量)	3.5	5.4	7.2								
		JTロール(標準)			2.5	3.2	3.9	4.6	5.3	6.0	6.7	8.4	
		Hロール(多量)						2.2	2.5	2.9	3.2	4.1	4.9
46		KTロール(少量)	2.8	4.3	5.8	7.3	8.8						
		JTロール(標準)			2.0	2.5	3.1	3.7	4.2	4.8	5.3	6.7	8.1
		Hロール(多量)							2.0	2.3	2.5	3.2	3.9
56		KTロール(少量)	2.2	3.5	4.7	5.9	7.2	8.4					
		JTロール(標準)				2.0	2.5	3.0	3.4	3.9	4.3	5.5	6.6
		Hロール(多量)								2.0	2.6	3.2	
66		KTロール(少量)		2.9	4.0	5.0	6.1	7.1	8.2				
		JTロール(標準)					2.1	2.5	2.9	3.3	3.6	4.6	5.6
		Hロール(多量)									2.2	2.7	
84		KTロール(少量)		2.2	3.1	3.9	4.7	5.5	6.4	7.2	8.0		
		JTロール(標準)							2.2	2.5	2.8	3.6	4.3
		Hロール(多量)											2.0

ペレット状資材 (Φ5ミリ×長さ10ミリ)

※使用可能なロールはHロール(多量)のみとなります。

表-3

散布機型式	10アール当たりの散布量 (kg)											
	20	30	40	50	60	70	80	90	100	125	150	
XS-4	20	30	40	50	60	70	80	90	100	125	150	
XS-8	40	60	80	100	120	140	160	180	200	250	300	
10アール当たりの作業時間(分)	7	5.8	8.8									
	11	3.6	5.5	7.4								
	13	3.0	4.6	6.2	7.8							
	15	2.6	4.0	5.4	6.8	8.2						
	18	2.1	3.3	4.4	5.6	6.8	7.9					
	22		2.6	3.6	4.5	5.5	6.4	7.4	8.4			
	27		2.1	2.9	3.7	4.4	5.2	6.0	6.8	7.5		
	31			2.5	3.2	3.8	4.5	5.2	5.9	6.5	8.2	
	37			2.0	2.6	3.2	3.7	4.3	4.9	5.4	6.9	8.3
	46				2.0	2.5	3.0	3.4	3.9	4.3	5.5	6.6
	56					2.0	2.4	2.8	3.1	3.5	4.5	5.4
	66						2.0	2.3	2.6	2.9	3.7	4.5
	84								2.0	2.3	2.9	3.5

微粒状資材 (Φ1ミリ以下。バスアミドなど。)

表-4

散布機型式		10アール当たりの散布量 (kg)									
XS-4		5	10	20	30	40	50	60	70	80	
XS-8		10	20	40	60	80	100	120	140	160	
10アール当たりの作業時間(分)	7 KTロール(少量)										
	JTロール(標準)	3.1	6.5								
	11 KTロール(少量)	5.7									
	JTロール(標準)	1.9	4.0	8.3							
	13 KTロール(少量)	4.8									
	JTロール(標準)		3.4	7.0							
	15 KTロール(少量)	4.1	8.5								
	JTロール(標準)		2.9	6.0							
	18 KTロール(少量)	3.4	7.0								
	JTロール(標準)		2.4	5.0	7.6						
	22 KTロール(少量)	2.7	5.7								
	JTロール(標準)		1.9	4.0	6.2	8.3					
	27 KTロール(少量)	2.2	4.6								
	JTロール(標準)			3.3	5.0	6.7	8.5				
	31 KTロール(少量)		4.0	8.2							
	JTロール(標準)			2.8	4.3	5.8	7.4	8.9			
	37 KTロール(少量)		3.3	6.8							
	JTロール(標準)			2.3	3.6	4.9	6.1	7.4	8.7		
	46 KTロール(少量)		2.6	5.4	8.3						
	JTロール(標準)				2.8	3.9	4.9	5.9	6.9	7.9	
56 KTロール(少量)		2.1	4.4	6.8							
JTロール(標準)				2.3	3.1	4.0	4.8	5.6	6.5		
66 KTロール(少量)			3.7	5.7	7.7						
JTロール(標準)				1.9	2.6	3.3	4.0	4.8	5.5		
84 KTロール(少量)			2.9	4.4	6.0	7.5					
JTロール(標準)					2.0	2.6	3.1	3.7	4.2		

※Hロールは使用不可となります。

散布機型式		10アール当たりの散布量 (kg)								
XS-4		5	10	20	30	40	50	60	70	80
XS-8		10	20	40	60	80	100	120	140	160
10 アール 当たり の 作業 時間 (分)	7	KTロール(少量)								
		JTロール(標準)	3.1	6.4						
	11	KTロール(少量)	6.4							
		JTロール(標準)		4.0	8.2					
	13	KTロール(少量)	5.4							
		JTロール(標準)		3.3	6.9					
	15	KTロール(少量)	4.7							
		JTロール(標準)		2.8	5.9	9.0				
	18	KTロール(少量)	3.8	7.9						
		JTロール(標準)		2.3	4.9	7.5				
	22	KTロール(少量)	3.1	6.4						
		JTロール(標準)			4.0	6.1	8.2			
	27	KTロール(少量)	2.5	5.2						
		JTロール(標準)			3.2	4.9	6.6	8.3		
	31	KTロール(少量)	2.1	4.5						
		JTロール(標準)			2.7	4.2	5.7	7.2	8.7	
	37	KTロール(少量)		3.7	7.7					
		JTロール(標準)			2.3	3.5	4.8	6.0	7.2	8.5
46	KTロール(少量)		3.0	6.2						
	JTロール(標準)				2.8	3.8	4.8	5.8	6.8	7.8
56	KTロール(少量)		2.4	5.0	7.6					
	JTロール(標準)				2.2	3.1	3.9	4.7	5.5	6.4
66	KTロール(少量)		2.0	4.2	6.4	8.7				
	JTロール(標準)					2.6	3.3	4.0	4.7	5.4
84	KTロール(少量)			3.3	5.0	6.8	8.5			
	JTロール(標準)					2.0	2.5	3.1	3.6	4.2

※Hロールは使用不可となります。

散布機型式		10アール当たりの散布量 (kg)								
XS-4		5	10	20	30	40	50	60	70	80
XS-8		10	20	40	60	80	100	120	140	160
10 アール 当たりの 作業時間 (分)	7	KTロール(少量)	7.8							
		JTロール(標準)	2.4	5.0						
	11	KTロール(少量)	4.9							
		JTロール(標準)		3.1	6.4					
	13	KTロール(少量)	4.1	8.4						
		JTロール(標準)		2.6	5.4	8.2				
	15	KTロール(少量)	3.5	7.2						
		JTロール(標準)		2.2	4.7	7.1				
	18	KTロール(少量)	2.9	6.0						
		JTロール(標準)			3.8	5.9	7.9			
	22	KTロール(少量)	2.3	4.9						
		JTロール(標準)			3.1	4.8	6.4	8.1		
	27	KTロール(少量)		3.9	8.1					
		JTロール(標準)			2.5	3.8	5.2	6.6	7.9	
	31	KTロール(少量)		3.4	7.0					
		JTロール(標準)			2.1	3.3	4.5	5.7	6.9	8.1
	37	KTロール(少量)		2.8	5.8	8.8				
		JTロール(標準)				2.7	3.7	4.7	5.7	6.7
	46	KTロール(少量)		2.2	4.6	7.1				
		JTロール(標準)				2.2	3.0	3.8	4.6	5.4
56	KTロール(少量)			3.8	5.8	7.8				
	JTロール(標準)					2.4	3.0	3.7	4.4	5.0
66	KTロール(少量)			3.2	4.9	6.6	8.3			
	JTロール(標準)					2.0	2.5	3.1	3.7	4.2
84	KTロール(少量)			2.4	3.8	5.1	6.4	7.8		
	JTロール(標準)						2.0	2.4	2.8	3.3

※Hロールは使用不可となります。

散布機型式		10アール当たりの散布量 (kg)								
XS-4		5	10	20	30	40	50	60	70	80
XS-8		10	20	40	60	80	100	120	140	160
10 アール 当 た り の 作 業 時 間 (分)	7	KTロール(少量)	8.4							
		JTロール(標準)	2.4	4.9						
	11	KTロール(少量)	5.2							
		JTロール(標準)		3.1	6.3					
	13	KTロール(少量)	4.4	9.0						
		JTロール(標準)		2.5	5.3	8.1				
	15	KTロール(少量)	3.8	7.8						
		JTロール(標準)		2.2	4.6	7.0				
	18	KTロール(少量)	3.1	6.5						
		JTロール(標準)			3.8	5.8	7.8			
	22	KTロール(少量)	2.5	5.2						
		JTロール(標準)			3.1	4.7	6.3	8.0		
	27	KTロール(少量)	2.0	4.2	8.7					
		JTロール(標準)			2.4	3.8	5.1	6.5	7.8	
	31	KTロール(少量)		3.7	7.5					
		JTロール(標準)			2.1	3.3	4.4	5.6	6.8	7.9
	37	KTロール(少量)		3.0	6.3					
		JTロール(標準)				2.7	3.7	4.7	5.6	6.6
	46	KTロール(少量)		2.4	5.0	7.6				
		JTロール(標準)				2.1	2.9	3.7	4.5	5.3
56	KTロール(少量)		1.9	4.1	6.2	8.4				
	JTロール(標準)					2.4	3.0	3.6	4.3	4.9
66	KTロール(少量)			3.4	5.2	7.1	8.9			
	JTロール(標準)					2.0	2.5	3.1	3.6	4.2
84	KTロール(少量)			2.6	4.1	5.5	6.9	8.4		
	JTロール(標準)						1.9	2.4	2.8	3.2

※Hロールは使用不可となります。

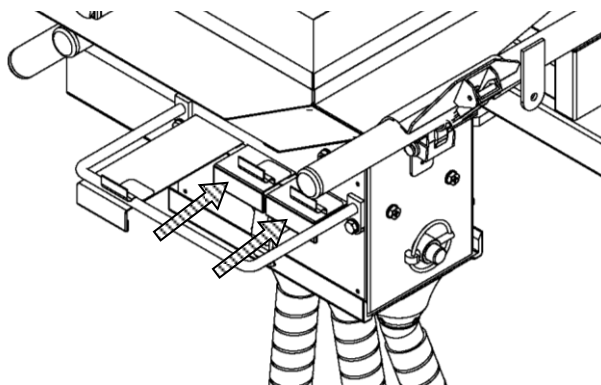
## 参考) 単位時間当たりの計測方法

もう少し正確にダイヤルを設定したい場合は、事前に定置で繰出テスト（単位時間当たり量計測）を行って下さい。

①計算により目標値（ホース1本の1分当たりの量）を求めます。

$$\frac{\text{1反当たりの散布量 (kg)}}{\text{1反当たりの作業時間 (分)} \times \text{ホースの本数}} = \text{ホース1本の1分当たりの量 (kg)}$$

②開閉シャッターを1ヶ所だけ開け  
（ホース1本のみ出るように）  
ホッパーに肥料を入れます。



③表から（仮の）ダイヤル目盛を合わせて1分間の量を測定します。


④測定結果が目標値に近づくようにダイヤル目盛を調節してテストを繰り返し、最良の位置を決定して下さい。






# 不調の発見と処置

- ・不調を発見したらすぐにその原因を調べて処置をし、故障が広がらないようにします。
  - ・原因がわからないときや、修理調整しても再発するときは”お買上げ先”に相談し、点検サービスを受けて下さい。
- その際は「製造番号」(本体に貼付けてあります)をあわせてお知らせ下さい。

 <b>注意</b>	清掃や整備は必ず電源コードをはずして手袋を着用して行って下さい。
---	----------------------------------

 <b>注意</b>	モーター回転時は回転部分(施肥ロール, モーター)へ手や身体を近づけないで下さい。
---	---

## ① 電装関係

### モーターが回らない

原因 (点検箇所)	処置
コントロールボックスの電源が入っていない。	電源を入れてください。
散布量調節ダイヤルの値が小さすぎる。	散布量調節ダイヤルの値を大きめに変わってください。
ヒューズが切れている。	定格容量(8 A)のヒューズに交換して下さい。
コントロールボックス及びモーターの配線のゆるみ、はずれがある。	確実に接続されているか確認して下さい。
GPSが準備中の状態。 (電源ランプ点滅)	受信状態が良好であれば約30秒で準備完了します。
	GPSアンテナを上空のひらけた場所に取り付けてください。
	GPSアンテナのコネクタが正しく接続されているか確認して下さい。
	GPSアンテナの付近および周囲に障害物が無いかを確認して、あれば取り除いてください。
	GPSアンテナのケーブルが断線していないか確認してください。
GPSの受信状態がわるい。	しばらくたっても解決しない場合は手動モードで作業を行って下さい。
	GPSアンテナのコネクタが正しく接続されているか確認して下さい。
	GPSアンテナの付近および周囲に障害物が無いかを確認して、あれば取り除いてください。
過負荷を解除せずに作動させている。	しばらくたっても解決しない場合は手動モードで作業を行って下さい。
	過負荷の原因を取り除き、電源を入れ直してランプ消灯を確認して下さい。
コントロールボックスのロータリ昇降連動スイッチをON側にして電源スイッチをON/OFFしている。	電源スイッチでON/OFF操作する時はロータリ昇降連動スイッチをOFFにして下さい。
電源とプルスイッチの配線を間違えて接続している。	配線を正常に接続し直して、ヒューズも確認して下さい。

### モーターが逆回転する

原因 (点検箇所)	処置
コネクタの接続が同色になっていない。	同色のコネクタどうしを接続して下さい。

### ロータリ昇降連動スイッチが作動しない

原因 (点検箇所)	処置
コントロールボックスの電源が入っていない。	電源を入れてください。
ロータリ昇降連動スイッチが‘切’になっている。	ロータリ昇降連動スイッチを‘入’にしてください。
プルスイッチの配線のゆるみ、はずれがある。	確実に接続されているか確認して下さい。
ロータリーを下げた状態でプルスイッチが引ききれず、スイッチが入っていない。	プルスイッチが作動する長さにチェーンを調節して下さい。

### モーターの回転が不安定

原因 (点検箇所)	処置
GPSの受信状態がわるい。	GPSアンテナの周囲に障害物が無いかを確認して下さい。
	しばらくたっても解決しない場合は手動モードに切り替えて作業を行って下さい。
GPSアンテナが振動や揺れのあるところに設置されており、誤った速度を検出している。	振動が無い安定している場所にGPSアンテナを設置して下さい。

## ② 散布状態

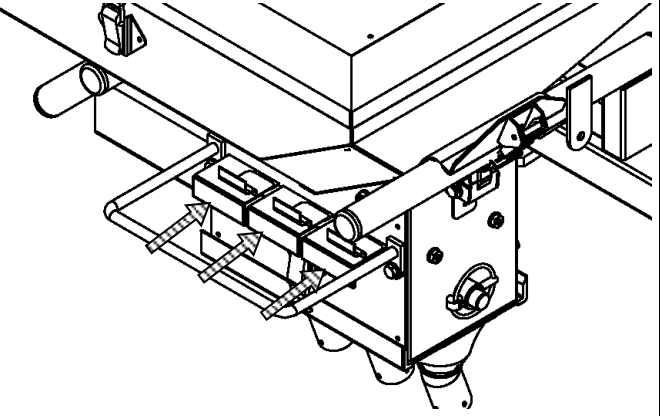

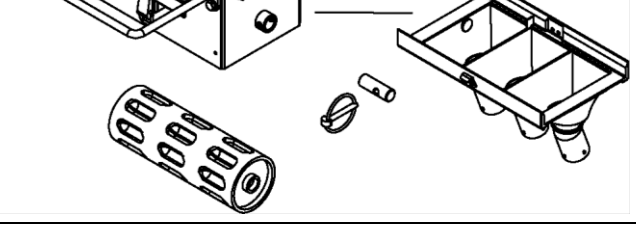
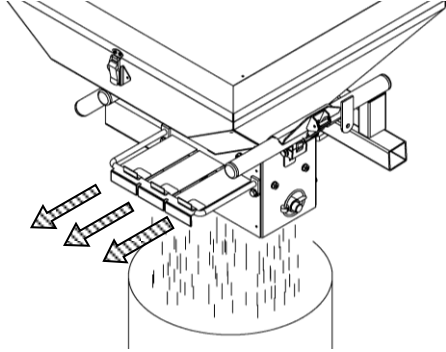
不 調	調 整 方 法
1. 左右のホッパーの残量がばらつく。(2ホッパータイプのみ)	・ 散布量調節ダイヤルで調節してください。
2. 散布しないときの振動による散布資材のこぼれ。	・ 本体内部にセットしてあるブラシを施肥ロールに押し気味に均等に再調整します。

# 清掃と保管

## 1) 1日の作業が終了したとき 手順

①ホッパー内に残った肥料を排出して下さい。

**注意** 清掃や整備は必ず電源コードをはずして手袋を着用して行って下さい。

1.	開閉シャッターの3カ所を閉めます。	
2	散布口のパッチン錠をはずしホースとともに取外して下さい。	
3	施肥ロール主軸のピンを抜き施肥ロールを外して下さい。	
4	本体下部に袋等を受け、開閉シャッターを開け残量を排出して下さい。	

- ②取外した施肥ロール・散布口を清掃して下さい。
- ③本体内部に取付けてあるブラシ間の肥料づまりを清掃して下さい。
- ④コントロールボックスを水のかからない場所に保管して下さい。

**注意** ホッパーをシンナーや濃い中性洗剤で拭くと、ひび割れすることがあります。掃除は水拭きをおすすめします。

## 2) 長期の保管をするとき

- ①上記と同様の清掃をして下さい。
- ②電装のハーネスは主電源となる電源側から取外しておいて下さい。
- ③取付金具からホッパーを外し、金具類はピン及び締付ナット等をゆるめ、分解・収納します。

**警告** 格納時は電気部品や配線類のコードを点検し、トラクターとの接続を外しておいて下さい。

取扱説明書品番

51928 004M1

2019. 1 月

製造元



株式会社 ジョーニシ

〒528-0037 滋賀県甲賀市水口町本綾野 4 番 1 号  
TEL 0748(62)4110(代表) FAX 0748(62)9054  
<http://www.jonishi.co.jp>