

トラクター用

顆粒・粒状兼用リヤ式施肥機

サンソワール V-R10N

取扱説明書



この製品を安全に、また正しくお使いいただくために
必ずこの **取扱説明書** をお読みください。

間違えた使い方をすると事故を引き起こすおそれがあります。
お読みになった後は、必ず製品の近くに保管してください。

もくじ

はじめに	-----	1
安全に作業するために	-----	2
梱包内容	-----	3
取付金具の種類	-----	4
ホッパーフタの取扱いについて	-----	4
本体の取付け	-----	5
配線のつなぎ方	-----	7
コントロールボックスの操作	-----	9
施肥量の調節方法	-----	10
お客様用 データ記録表	-----	14
オプション部品	-----	14
不調の発見と処置	-----	15
清掃と保管	-----	17


この度はサンソワーをお買い上げいただき 誠にありがとうございます。

はじめに

使用目的について

サンソワー V-R10N は顆粒・砂状・粒状の資材を散布することを目的とした作業機です。他の使用や改造などは故障や事故を引き起こすおそれがありますので、決しておこなわないで下さい。他の使用や改造などをした場合は補償の対象になりませんのでご注意ください。

ご使用前に

- この取扱説明書はサンソワー V-R10N の取扱方法と使用上の注意事項について記入してあります。ご使用前には必ずこの取扱説明書を理解するまでお読みの上、正しくお取扱いいただき最良の状態でご使用下さい。
- お読みになった後も必ず製品とともに保存して下さい。
- 製品を貸したりゆずり渡される場合は、この取扱説明書を製品に添えてお渡し下さい。
- この取扱説明書を紛失または汚損された場合は速やかにお買い上げ先にご注文下さい。
- 品質・性能向上あるいは安全上、使用部品の変更を行うことがあります。その際には本書の内容及びイラストなどの一部が本製品と一致しない場合がありますのでご了承下さい。
- ご不明なことやお気づきのことがございましたら、お買い上げ先にご相談下さい。
-  印の下記マーク付の項目は安全上、特に重要な項目ですので必ずお守下さい。



危険

その警告文に従わなかった場合、死亡または重傷を負うことになるものを示します。



警告

その警告文に従わなかった場合、死亡または重傷を負う危険性があるものを示します。



注意

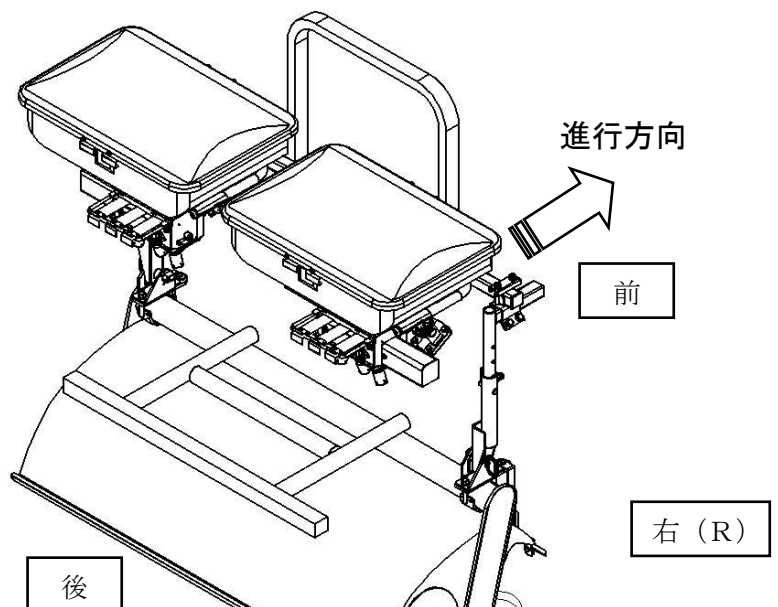
その警告文に従わなかった場合、ケガを負うおそれのあるものを示します。

- この取扱説明書には安全に作業していただくために、安全上のポイント「安全に作業するために」が記入してあります。ご使用前に必ずお読み下さい。

□取扱い説明書についての注意点

本文説明の中で“左・右・前・後”とは、トラクターの進行方向に向かってみた方向です。



左 (L)




安全に作業するために

ここに記入されている注意事項を守らないと、傷害や事故及び機械の損傷が生じるおそれがあります。


○電装に関する注意項目

 警告	格納時は電気部品や配線類を点検しバッテリーとの接続をはずしておいて下さい。 [守らないと] ショートしてやけどや火災をおこすおそれがあります。
 注意	ぬれた手でバッテリーや接続部に触れないで下さい。 [守らないと] 感電するおそれがあります。




○回転部分に関する注意項目

 注意	モーター回転時は回転部分（施肥ロールやモーター）へ手や身体を近づけないで下さい。 [守らないと] 巻き込まれ、ケガをするおそれがあります。
--	--


○肥料投入時の注意項目

 注意	肥料の投入は平坦な場所でトラクターとロータリーを停止させ、かつロータリーを下げた状態で行ってください。 [守らないと] トラクターやロータリーによってケガをするおそれがあります。
--	--


○移動、輸送時の注意項目

 注意	ホッパー内に肥料を入れたままの走行は絶対に止めてください。 [守らないと] バランスを崩し、事故をまねいたりサンソワの故障の原因となります。
 注意	トラクターに装着したままでの走行はしないでください。 [守らないと] 法規違反となり、また対向車や人、建物との接触事故をまねくおそれがあります。
 注意	輸送時はフタを取外して下さい。または、しっかりと固定して下さい。 [守らないと] 対向車や人、建物との接触事故をまねくおそれがあります。 また、フタの破損をまねくおそれがあります。


○取付時の注意項目

 注意	サンソワの着脱は平坦な場所でトラクターのエンジンを停止させ、ロータリーを下げた状態で行ってください。 [守らないと] 下敷きになったりケガや破損をまねくおそれがあります。
--	--

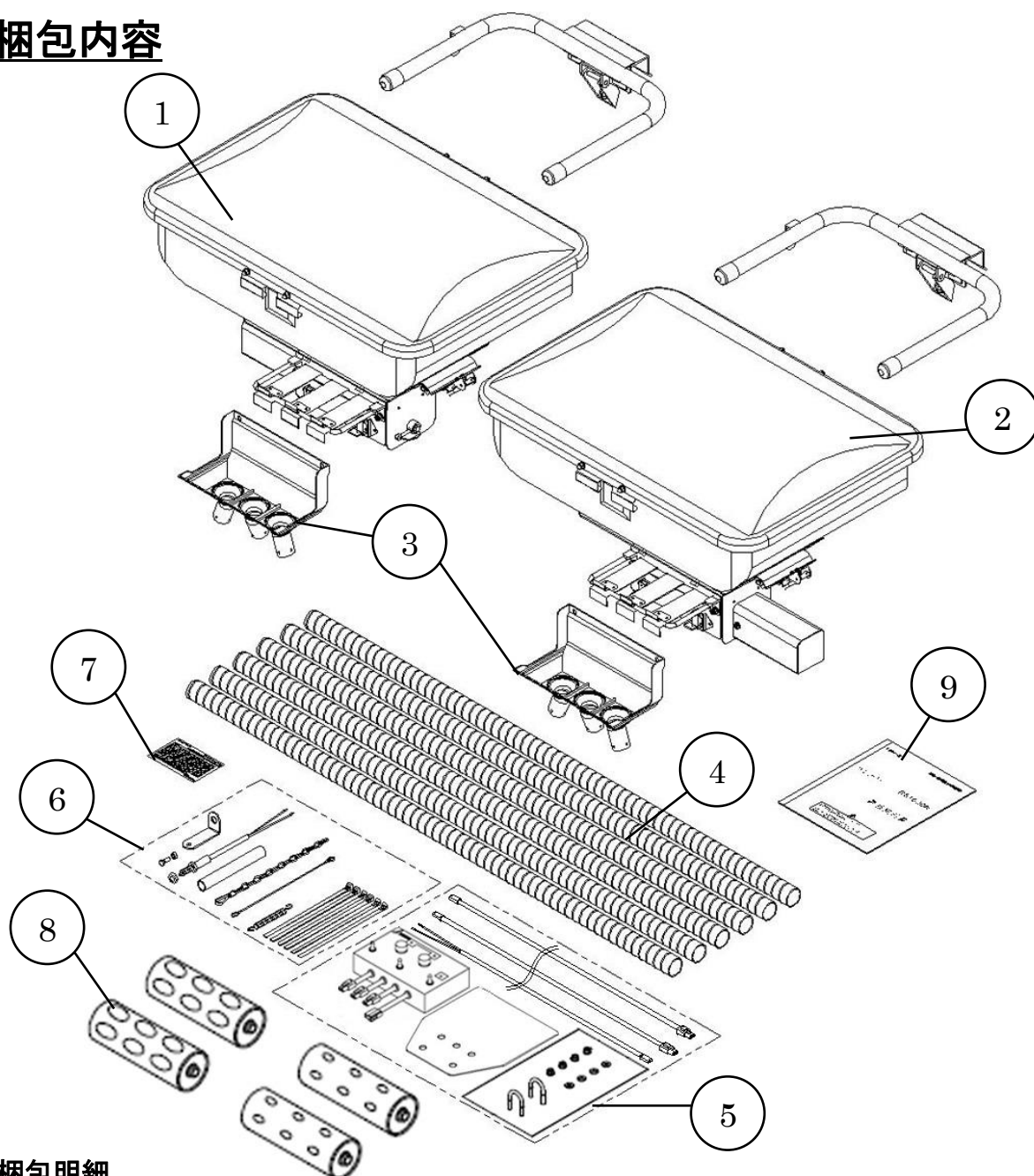
○散布時の注意項目

 警告	<ul style="list-style-type: none">・農薬用マスク、保護メガネ、手袋などを着用し安全な服装で作業して下さい。・ホッパーに残った薬剤は必ず完全に排出して下さい。有毒ガスによる危被害の恐れがあります。・薬剤散布作業後の機体、散布装置は十分に洗浄し、洗浄廃液は安全な場所に処理して下さい。 [守らないと] 薬剤による中毒等をおこすおそれがあります。
--	---

○清掃・整備時の注意項目

 注意	清掃や整備はトラクターのエンジンを停止させ、ロータリーを下げ、電源コードを外してから手袋を着用して行ってください。 [守らないと] 不意な作動によりケガをするおそれがあります。
--	---

□梱包内容



◎梱包明細

No.	名 称	個 数	備 考
1	ソワー本体仕組 左側	1 個	ソワー本体L側、ロール、ホッパーフレーム
2	ソワー本体仕組 右側	1 個	〃 R側、ロール、ホッパーフレーム
3	散布口	2 個	標準仕様 3本口
4	散布ホース	6 本	L=1200
5	コントロールBOX 一式	1 袋	BOX、緑・赤・黒 カラーコード 各1本 BOX ステ、袋入りパーツ
6	プルスイッチ一式	1 袋	プルスイッチ(M12NT付)、ホース、チェーン(ナスカン付)、ワイヤバネ、ステー、配線バンド、M6ボルト・ナット
7	散布目盛表ラベル	1 枚	
8	ロール	各2 個	K…少量撒き、H…多量撒き
9	取扱説明書	1 冊	

取付金具の種類



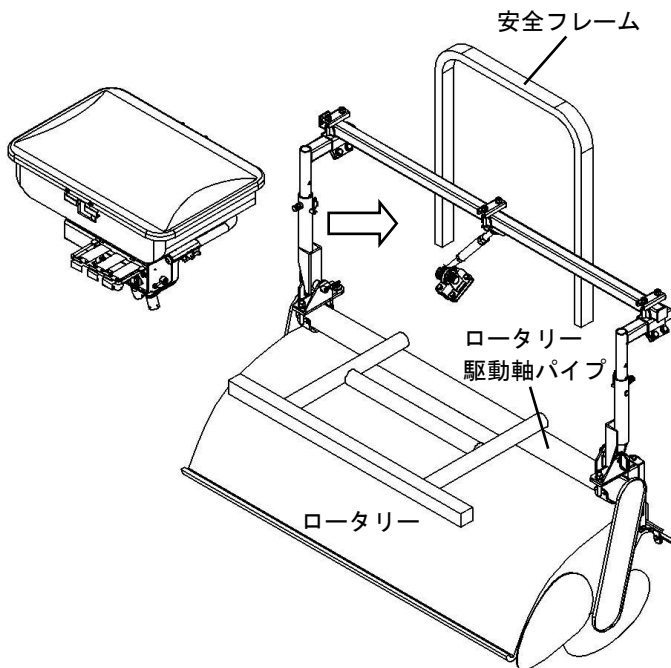
注意

サンソワの着脱は平たんな場所でトラクターのエンジンを停止させロータリーを下げた状態で行って下さい。

※取付金具は、ロータリーマウント取付方式とトラクター本機取付方式用があります。部品及び取付方法については、各取付金具の取扱説明書を参照して下さい。

■ロータリーマウント取付方式

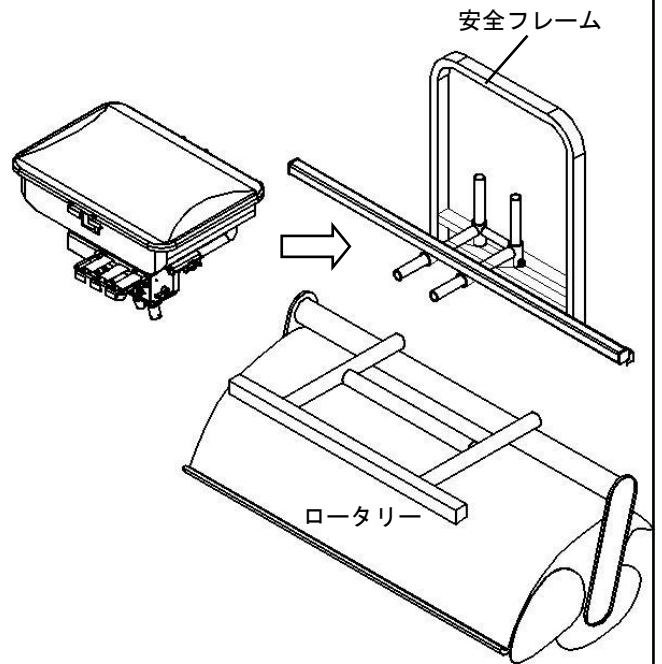
- ・ロータリー駆動軸パイプに取付金具を組付けます。(サイドロータリーに限る)



注) センターロータリー及び特殊ロータリーには取り付けません。

■トラクター本機取付方式

- ・トラクター本機に取付金具を組付けます。(取付け方法については機種により異なります。)



ホッパーフタの取扱いについて

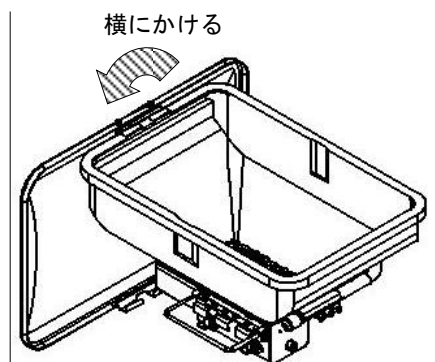
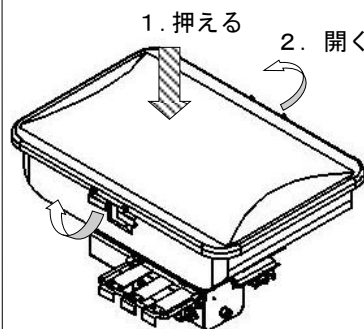
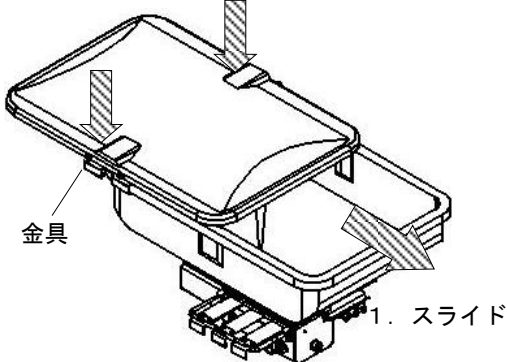
□フタの取付け、取外し方法

- ・取付けは、図のようにホッパーの横からフタをスライドさせ、中央で両金具部分を下に押し込みます。
- ・取外しは、フタの中央部分を手で押えると、金具が開くのでフタを持ち上げます。

□フタの置き方

- ・ホッパーの横に引っ掛けます。

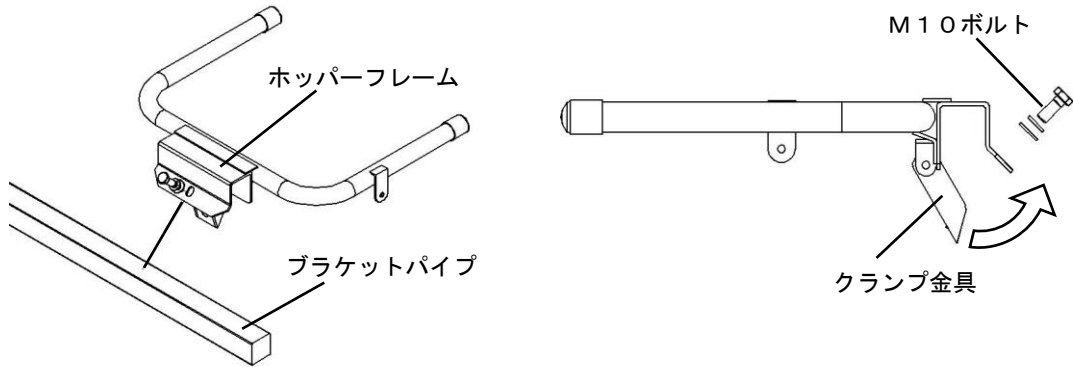
2. 中央で押える



本体の取付け

①ホッパーフレームを取付金具の角パイプ（ブラケットパイプ）に取付ける

- ・ホッパーフレームをブラケットパイプにはめ込み、クランプ金具で締付け固定します。

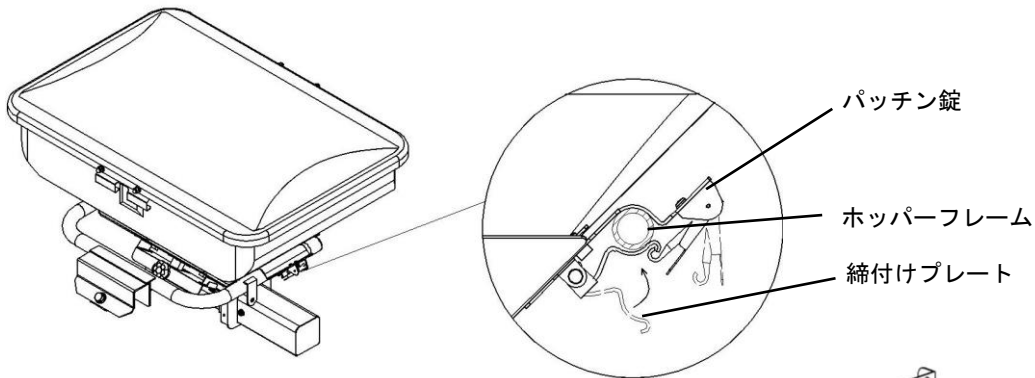


②ホッパー本体をホッパーフレームに取付ける

※ホッパーの左右はモーターが外側、ホッパー部のラベル（サンソーV-10N）が後ろへ向くように取付けて下さい。

- ・本体両わきのR曲げした部分をホッパーフレームにのせます。
- ・パッチン錠を締付けプレートに引っ掛けロックします。

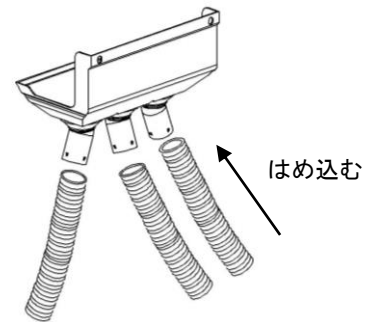
ロックの強さは、手で本体を押し引きしてもスライドしない程度に調節して下さい。



③ジャバラホースを散布口に取付ける

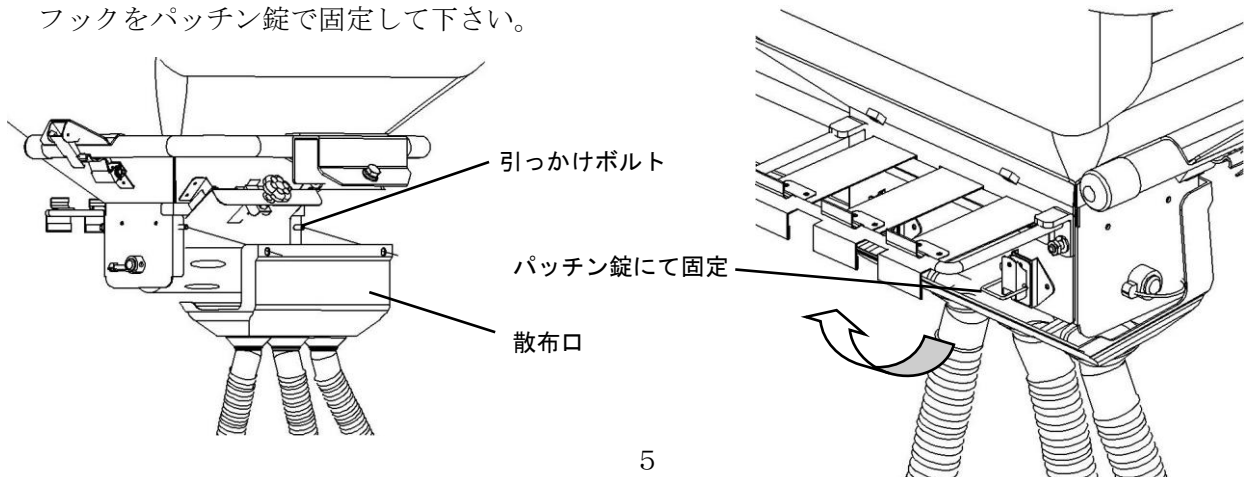
散布口にホースをらせんに沿うように回転させながら根元までねじ込んで下さい。

- ※ 固い時はホースを暖め、やわらかくすると楽にはまります。



④散布口をホッパー本体に取付ける

本体後ろ側に出ている引っ掛けボルトへ散布口の穴を差込み（ナットはありません）フックをパッチン錠で固定して下さい。



⑤ロータリーを上昇させ干渉部分の有無をチェックする

- ・ロータリーをゆっくり上昇させながらチェックして下さい。
- ・水平機構の付いたトラクターにおいては、ロータリーを左右に動かし干渉をチェックして下さい。

○特に干渉に注意する箇所

・キャビン仕様のリヤウィンドウを開けた状態

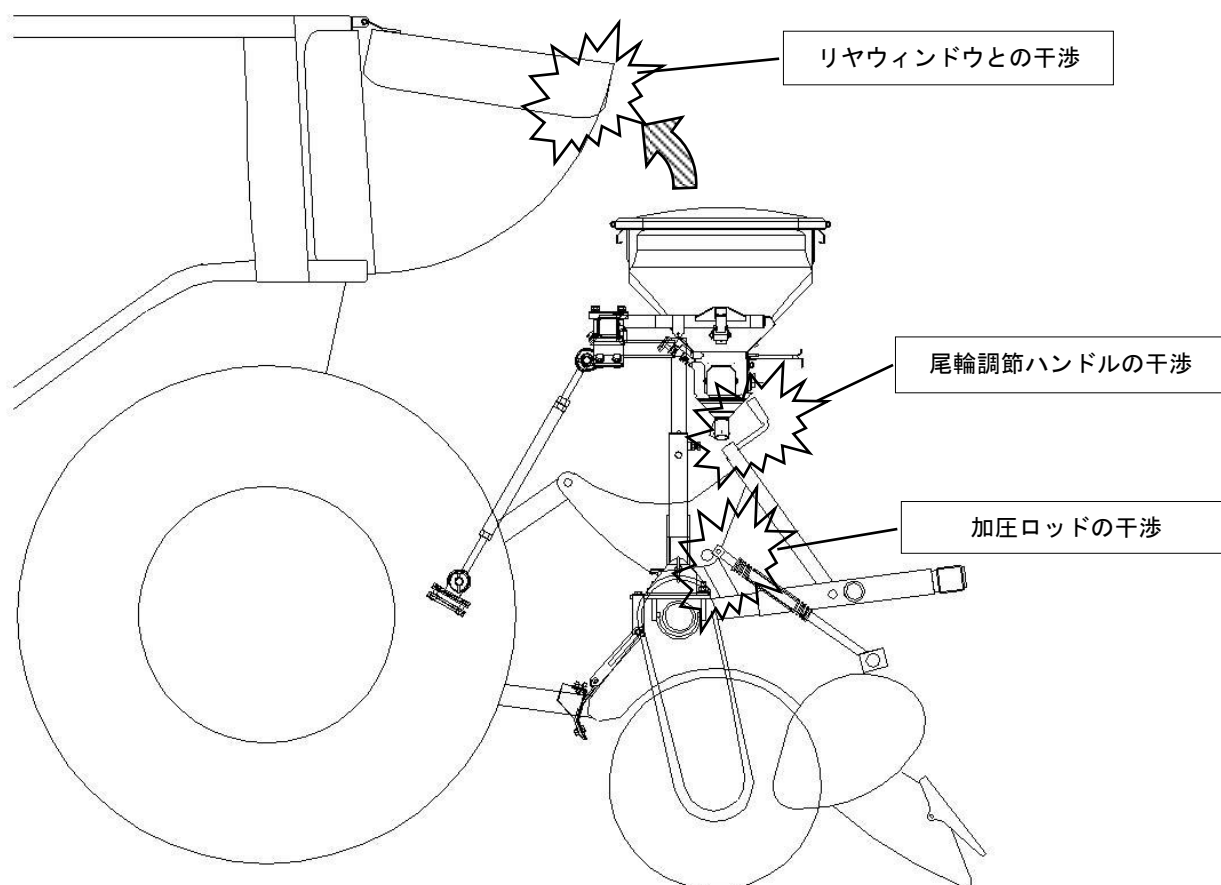
→ホッパーが座席後部に近寄ってきますので（ロータリーマウント仕様）、開けておくとホッパーやリヤウィンドウガラスが割れる恐れがあります。

・尾輪調節のハンドル

→ハンドルが上向きになっていると、ホッパー取付部の角パイプに当たり、ハンドルを曲げる恐れがあります。

・リヤカバーの加圧ロッド先端

→機種によっては加圧ロッドが上に長く突出しているものがあり、ロータリーの上昇に伴い、散布口近くを突き上げる恐れがあります。



⑥各部の締付を確認する

ホッパー満タンの時には金具や支点には強い力がかかりますので、ご使用前にはもう一度締付を確認して下さい。

⑥ガイドパイプ（拡散板）にホースを差込む

ホースの長さは全体の曲りがゆるやかで先がガイドパイプ（拡散板）から出過ぎない程度に切って調節して下さい。（カッターナイフよりハサミまたは稲刈鎌の方が安全です。）

なお ホースを切る時は ロータリーを降ろした状態で行って下さい。



注意

ホースを切断する時、手元に充分注意して下さい。

配線のつなぎ方

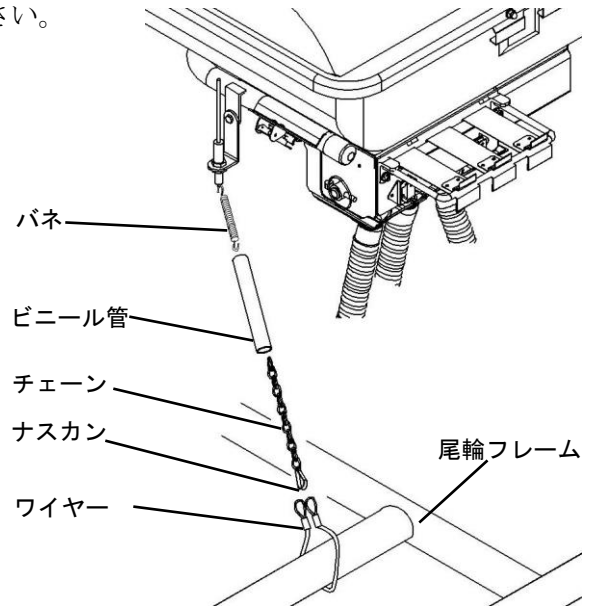
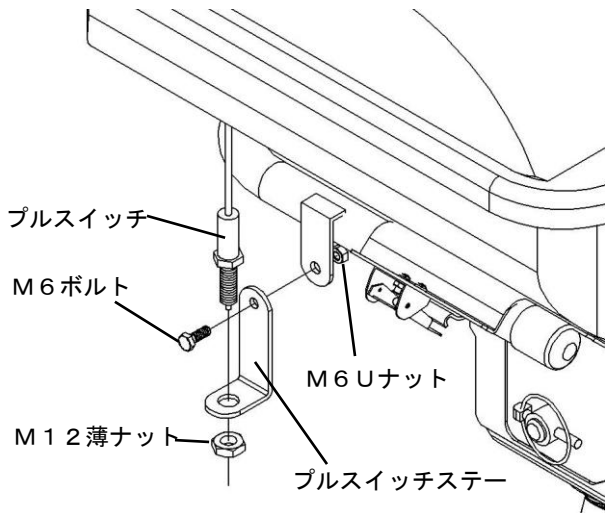


注意

ぬれた手でバッテリーや接続部にふれないで下さい。

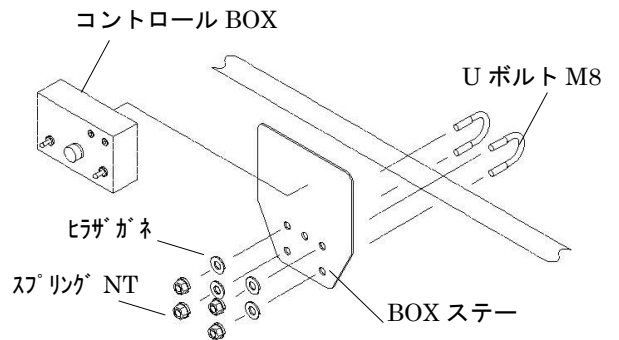
① プルスイッチを取付けます。

1. プルスイッチステーをホッパーフレームに取付けます。(M6 ボルト)
(V-10N の場合、右側のホッパーフレームに取付けます。)
2. プルスイッチステーにプルスイッチを取付け、M1 2 ナットで締付けます。
3. 引きバネを穴に引っかけます。
4. 尾輪フレームにワイヤーを巻付け、チェーン先端のナスカンで接続します。
5. ローターが下がった状態でプルスイッチが作動する(引張れる)長さにチェーンを調節します。
(長さはチェーンを引っかける位置で調節)
6. ビニール管をチェーンとワイヤーにはめ込んで下さい。



② コントロールボックスを取付ける

運転席の手すり等(φ25程度)にコントロールBOXステーを取り付けます。(右図)そのプレートにマジックテープで固定します。手すり等が無い場合は、運転席のフェンダーなどに、マジックテープで固定します。周囲の操作レバー、スイッチなどの動きをさまたげないよう、取付け前に位置を十分確認してください。



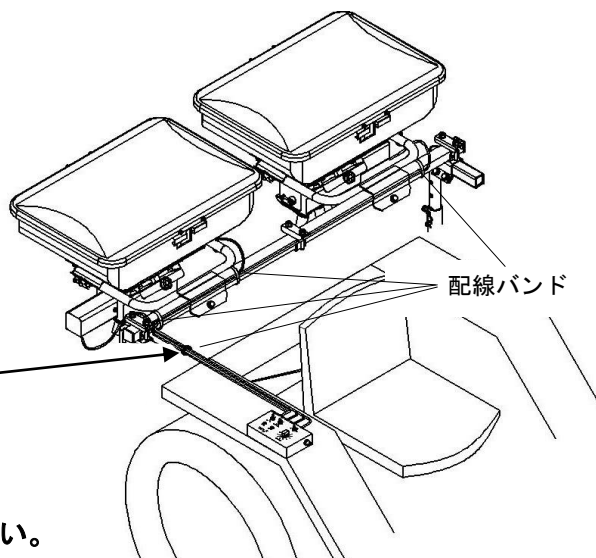
③ 配線を接続する

- ・コントロールボックスより出ているカプラと同色カプラコードを接続します。
- ・反対側のカプラをそれぞれ電源・右モーター・左モーター・プルスイッチへ接続します。
- ・トラクターの電源は機種によりギボシ式、カプラ式の2種類に分かれます。
電源に合わせて接続して下さい。(ギボシ式の場合は別売りのギボシ対応コネクターが必要になります)
- ・配線完了後、モーターを回し、回転方向が合っているか確認して下さい。
(散布口を外すとロールの回転方向が確認できます。回転方向シールを参考にして下さい)

④配線のたるみを直します

付属品の配線バンドでフレーム及び座席後部にたるまないようにたぐり止めます。

この部分はコードに少したるみがあるように調節して下さい。



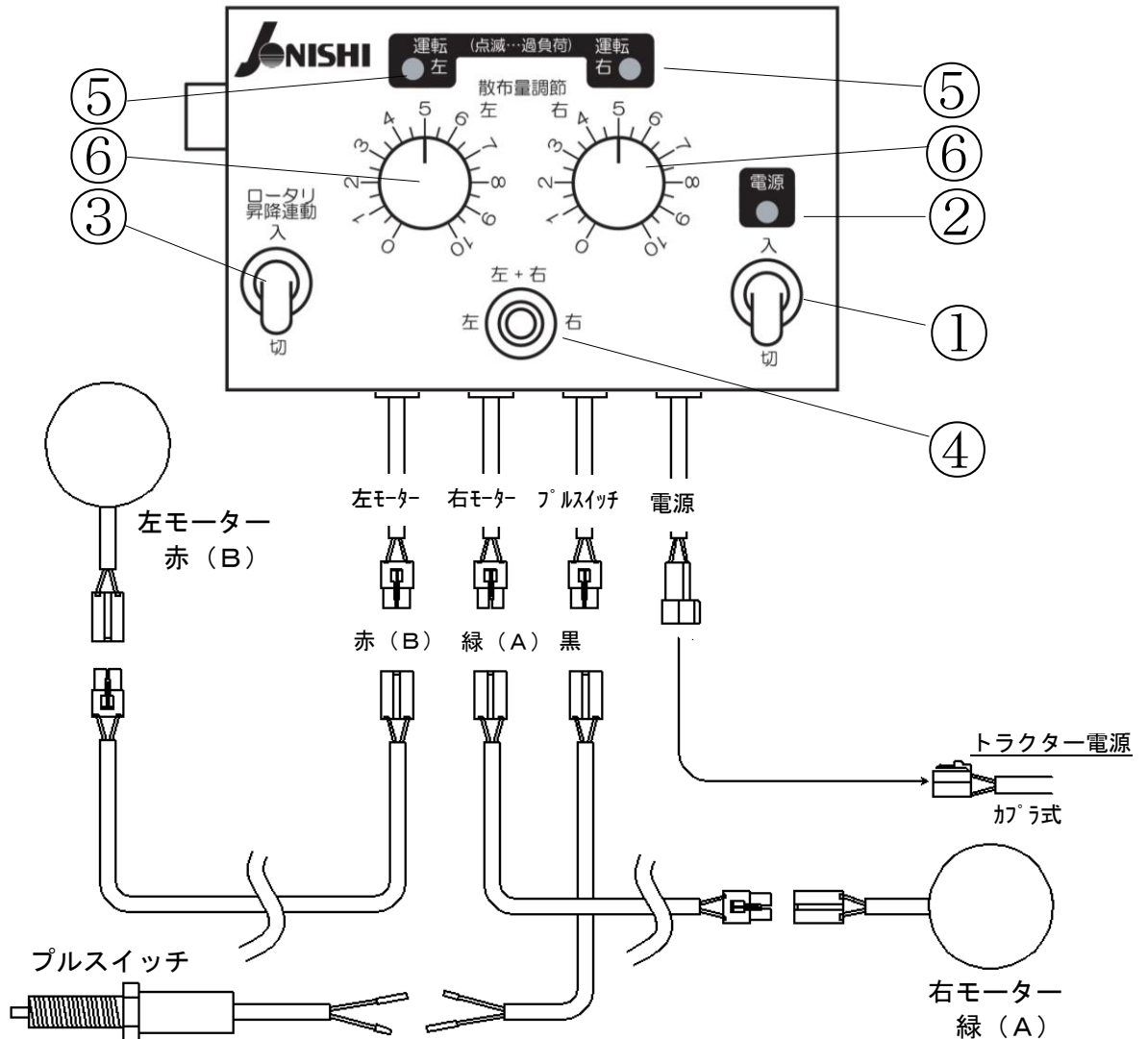
※配線完了後、正常に作動するか確認して下さい。

使用上の注意

◎本製品とトラクタのオーディオ機器を同時に使用すると、オーディオ機器にノイズが発生する場合があります。

コントロールボックスの操作

No	名称	操作
1	電源スイッチ	ソワー電源の”入””切”を行います。
2	電源ランプ	ソワー電源の”入””切”を表示します。
3	ロータリ昇降連動	切側へ倒した時は 電源スイッチ のON/OFFにより作動、停止します。 入側へ倒した時は プルスイッチ によりロータリーの下降・上昇に連動して作動、停止が自動的に行われます。
4	ホッパー切替	左のホッパーのみ施肥したい時はスイッチを左に 右のホッパーのみ施肥したい時はスイッチを右に 両側のホッパーを同時に施肥する時は中央(左+右)に、用途に合わせて切替えて下さい。
5	運転ランプ 左、右	電源スイッチを 入 にすると、運転ランプが点灯し施肥ロールが回転します。 なお、量調節目盛が①以下の時やプルスイッチが自動側のOFF状態では点灯しません。 また、施肥ロール回転中過負荷がかかると、運転ランプが点滅し回転が止まります。
6	散布量調節 ダイヤル	施肥ロールのスピードを変速し、散布量を調節するダイヤルです。 施肥量の調節方法を参考に目盛を設定して下さい。(なお目盛①以下の時は散布しません) 散布調節 左で本体L側、散布量調節 右で本体R側の調節を行います。 ※左右別調整を行なう場合は、散布量半分を目安として計算して下さい。 片側のみ散布したい場合は、ダイヤルの目盛を0にして下さい。

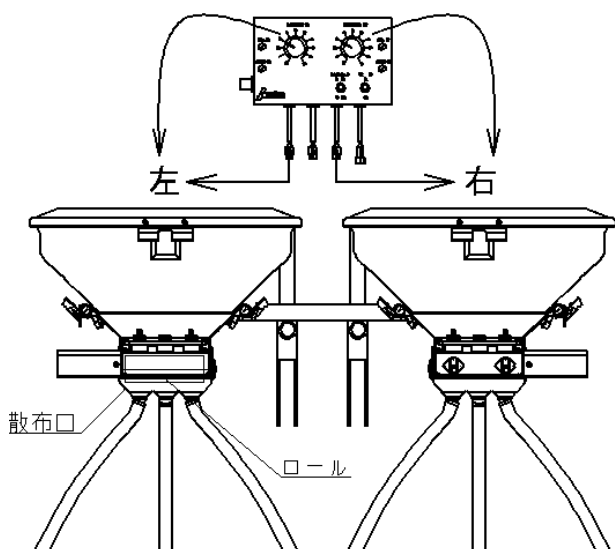


使用上の注意

- ◎コントロールボックスの水濡れは厳禁です。使用に際して充分注意して下さい。
- ◎過負荷ランプが点灯した時はいったん電源を切り、原因を取り除いてから再び電源を入れて下さい。

施肥量の調節方法 (ダイヤル目盛設定方法)

左右均一散布調整方法

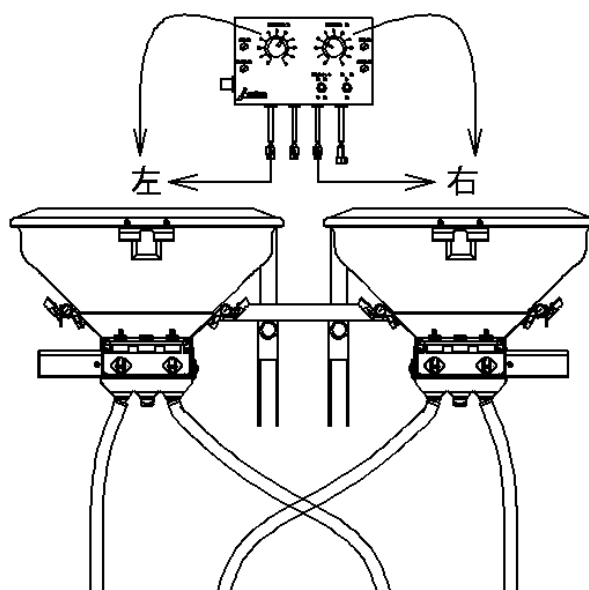


左右均一散布を使用する場合、散布口を取外し、左右ローラーの回転数が同一回転になるようBOXのダイヤルを調整して下さい。

【ダイヤル目盛設定方法】

☆当表による数値は目安です。肥料の形状によって差がでますので、ご了解願います
(正確には単位時間当りの落下量を計測する方法によります)

複合散布調整方法



別々の資材を左右ホッパーに投入し、混合したい比率にBOXのダイヤルを調整して下さい。

散布量調節ダイヤルの設定方法

- ①表-1により10a (1反) 当たりの作業時間を設定します。
- ②反当たり作業時間と反当たり施肥量の両方の数値によって、該当する肥料の表-2～表-4からダイヤル目盛を求めます。

表-1 の見方

- 10a (1反) にかかる作業時間を求めるには
- ・作業時のトラクターの车速をトラクターの取扱説明書より求めます。
 - ・ロータリー幅を調べます。

下表の车速とロータリー幅の交わるところが10aにかかる作業時間となります。(単位: 分)
なお、表はスリップ損失12% (1.12) が掛けてあります。

例) ロータリー幅が1.8mで车速が1.0 km/h とする時 作業時間 = 37分 / 10a

表-1

車速 \ ロータリー幅	0.8 km/h	1.0 km/h	1.25 km/h	1.5 km/h	1.75 km/h	2.0 km/h	2.5 km/h	3.0 km/h	3.5 km/h	4.0 km/h	4.5 km/h
1.0m	84	67	54	44	38	33	27	22	19	17	15
1.2m	70	56	45	37	32	28	22	19	16	14	12
1.3m	65	52	41	34	30	26	21	17	15	13	11
1.4m	60	48	38	32	27	24	19	16	14	12	11
1.5m	56	45	36	30	26	22	18	15	13	11	10
1.6m	53	42	34	28	24	21	17	14	12	11	9
1.7m	49	40	32	26	23	20	16	13	11	10	9
1.8m	47	37	30	25	21	19	15	12	11	9	8
1.9m	44	35	28	24	20	18	14	12	10	9	8
2.0m	42	34	27	22	19	17	13	11	10	8	7

表-2 ~ 表-4 の見方

- ①左端の欄は反当たり作業時間を表します。
- ②最上段の欄はご希望の反当たりの施肥量を表します。
 - ・左の4~6本はホースの本数です。ご使用のタイプの欄を見て下さい。
- ①と②の各数値の行の直交点が求めるダイヤル目盛となります。

例) V-10N(6本ホース)でヨウリン 10a 当たり 60 kgを 31分で散布しようとする時
 ダイヤル目盛は Kロールで6.5、Jロールで2.2 となります。

粒状肥料(粒径2~5ミリ、比重: 1.0)

表-2

散布機型式		10アール当たりの散布量 (kg)										
V-10N	4本	27	40	53	67	80	93	107	120	133	167	200
	6本	40	60	80	100	120	140	160	180	200	250	300
10 アール 当 た り の 作 業 時 間 (分)	Kロール(少量)											
	7 Jロール(標準)	7.1										
	Hロール(多量)	3.4	5.2	7.0	8.8							
	Kロール(少量)											
	11 Jロール(標準)	4.4	6.7	9.1								
	Hロール(多量)	2.1	3.2	4.4	5.5	6.7	7.9	9.0				
	Kロール(少量)											
	13 Jロール(標準)	3.7	5.7	7.6								
	Hロール(多量)		2.7	3.7	4.7	5.6	6.6	7.6	8.6			
	Kロール(少量)	9.0										
	15 Jロール(標準)	3.2	4.9	6.6	8.3							
	Hロール(多量)		2.3	3.2	4.0	4.9	5.7	6.5	7.4	8.2		
	Kロール(少量)	7.5										
	18 Jロール(標準)	2.6	4.0	5.4	6.9	8.3						
	Hロール(多量)			2.6	3.3	4.0	4.7	5.4	6.1	6.8	8.6	
	Kロール(少量)	6.1										
	22 Jロール(標準)	2.1	3.3	4.4	5.6	6.7	7.9	9.1				
	Hロール(多量)			2.1	2.7	3.2	3.8	4.4	5.0	5.5	7.0	8.4
	Kロール(少量)	4.9	7.5									
	27 Jロール(標準)		2.6	3.6	4.5	5.4	6.4	7.3	8.3			
	Hロール(多量)				2.1	2.6	3.1	3.5	4.0	4.5	5.7	6.8
	Kロール(少量)	4.2	6.5	8.7								
	31 Jロール(標準)		2.2	3.1	3.9	4.7	5.5	6.4	7.2	8.0		
	Hロール(多量)					2.2	2.6	3.0	3.5	3.9	4.9	5.9
Kロール(少量)	3.5	5.4	7.2									
37 Jロール(標準)			2.5	3.2	3.9	4.6	5.3	6.0	6.7	8.4		
Hロール(多量)						2.2	2.5	2.9	3.2	4.1	4.9	
Kロール(少量)	2.8	4.3	5.8	7.3	8.8							
46 Jロール(標準)			2.0	2.5	3.1	3.7	4.2	4.8	5.3	6.7	8.1	
Hロール(多量)							2.0	2.3	2.5	3.2	3.9	
Kロール(少量)	2.2	3.5	4.7	5.9	7.2	8.4						
56 Jロール(標準)				2.0	2.5	3.0	3.4	3.9	4.3	5.5	6.6	
Hロール(多量)									2.0	2.6	3.2	
Kロール(少量)		2.9	4.0	5.0	6.1	7.1	8.2					
66 Jロール(標準)					2.1	2.5	2.9	3.3	3.6	4.6	5.6	
Hロール(多量)										2.2	2.7	
Kロール(少量)		2.2	3.1	3.9	4.7	5.5	6.4	7.2	8.0			
84 Jロール(標準)							2.2	2.5	2.8	3.6	4.3	
Hロール(多量)											2.0	

ペレット状資材 (Φ5ミリ×長さ10ミリ)

※使用可能なロールはHロール(多量)のみとなります。

表-3

散布機型式		10アール当たりの散布量 (kg)										
V-10N	4本	27	40	53	67	80	93	107	120	133	167	200
	6本	40	60	80	100	120	140	160	180	200	250	300
10アール当たりの作業時間(分)	7	5.8	8.8									
	11	3.6	5.5	7.4								
	13	3.0	4.6	6.2	7.8							
	15	2.6	4.0	5.4	6.8	8.2						
	18	2.1	3.3	4.4	5.6	6.8	7.9					
	22		2.6	3.6	4.5	5.5	6.4	7.4	8.4			
	27		2.1	2.9	3.7	4.4	5.2	6.0	6.8	7.5		
	31			2.5	3.2	3.8	4.5	5.2	5.9	6.5	8.2	
	37			2.0	2.6	3.2	3.7	4.3	4.9	5.4	6.9	8.3
	46				2.0	2.5	3.0	3.4	3.9	4.3	5.5	6.6
	56					2.0	2.4	2.8	3.1	3.5	4.5	5.4
	66						2.0	2.3	2.6	2.9	3.7	4.5
84								2.0	2.3	2.9	3.5	

微粒状資材 (Φ1ミリ以下。バスアミドなど)

表-4

(注) B仕様のみ散布可能です。

散布機型式		10アール当たりの散布量 (kg)									
V-10N	4本	7	13	27	40	53	67	80	93	107	
	6本	10	20	40	60	80	100	120	140	160	
10アール当たりの作業時間(分)	7	Kロール(少量)									
		Jロール(標準)	3.1	6.5							
	11	Kロール(少量)	5.7								
		Jロール(標準)	1.9	4.0	8.3						
	13	Kロール(少量)	4.8								
		Jロール(標準)		3.4	7.0						
	15	Kロール(少量)	4.1	8.5							
		Jロール(標準)		2.9	6.0						
	18	Kロール(少量)	3.4	7.0							
		Jロール(標準)		2.4	5.0	7.6					
	22	Kロール(少量)	2.7	5.7							
		Jロール(標準)		1.9	4.0	6.2	8.3				
	27	Kロール(少量)	2.2	4.6							
		Jロール(標準)			3.3	5.0	6.7	8.5			
	31	Kロール(少量)		4.0	8.2						
		Jロール(標準)			2.8	4.3	5.8	7.4	8.9		
	37	Kロール(少量)		3.3	6.8						
		Jロール(標準)			2.3	3.6	4.9	6.1	7.4	8.7	
	46	Kロール(少量)		2.6	5.4	8.3					
		Jロール(標準)				2.8	3.9	4.9	5.9	6.9	7.9
56	Kロール(少量)		2.1	4.4	6.8						
	Jロール(標準)				2.3	3.1	4.0	4.8	5.6	6.5	
66	Kロール(少量)			3.7	5.7	7.7					
	Jロール(標準)				1.9	2.6	3.3	4.0	4.8	5.5	
84	Kロール(少量)			2.9	4.4	6.0	7.5				
	Jロール(標準)					2.0	2.6	3.1	3.7	4.2	

※Hロールは使用不可となります。

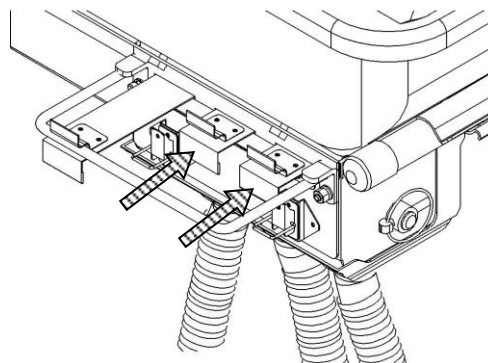
参考) 単位時間当たりの計測方法

もう少し正確にダイヤルを設定したい場合は、事前に定置で繰出テスト（単位時間当たり量計測）を行って下さい。

①計算により目標値（ホース1本の1分当たりの量）を求めます。

$$\frac{1 \text{ 反当たりの散布量 (kg)}}{1 \text{ 反当たりの作業時間 (分)} \times \text{ホースの本数}} = \text{ホース 1 本の 1 分当たりの量 (kg)}$$

②開閉シャッターを1ヶ所だけ開け（ホース1本のみ出るように）ホッパーに肥料を入れます。



③表から（仮の）ダイヤル目盛を合わせて1分間の量を測定します。

④測定結果が目標値に近づくようにダイヤル目盛を調節してテストを繰り返し、最良の位置を決定して下さい。

お客様用 データ記録表

作 目	肥 料 名	反当施肥量	反当作業時間	ダイヤル目盛	備 考

オプション部品

◎ **1本口セット**

繰出し3ヶ所をホース1本にまとめる場合に使用します。

- ・ 1型散布口、ジャバラホース VSA-38 L1200 (内径38mm) ホースバンド VSA-38 用

◎ **6本口セット**


繰出し3ヶ所を6ヶ所ホース6本に分ける場合に使用します。


- ・ 6型散布口、ジャバラホース VSA-32 L1200 (内径32mm) 3本追加

不調の発見と処置

- ・不調を発見したらすぐにその原因を調べて処置をし、故障が広がらないようにします。
- ・原因がわからないときや、修理調整しても再発するときは”お買上げ先”に相談し、点検サービスを受けて下さい。

その際は「製造番号」（本体に貼付けてあります）をあわせてお知らせ下さい。

 注意	清掃や整備は必ず電源コードをはずして手袋を着用して行って下さい。
---	----------------------------------

 注意	モーター回転時は回転部分（施肥ロール、モーター）へ手や身体を近づけないで下さい。
---	--

① 電装関係

スピード調節が出来ない、誤動作が起きる。

原因（点検箇所）	処置
コントロールBOX内に湿気がある。 （水に濡れている）	コントロールBOX下面の板を外し、ドライヤーなどで乾かして下さい。

モーターが回らない

原因（点検箇所）	処置
ヒューズが切れている	定格容量のヒューズに交換して下さい
コントロールボックス及びモータの配線のゆるみはずれがある	確実に接続されているかどうかを確認して下さい
コネクタ内部のピンが正常位置にない	コネクタ内部のピンをニッパー等で正常位置にして下さい
過負荷を解除せずに作動させている	過負荷の原因を除き、電源を入れ直しランプ消灯を確認して下さい
コントロールボックスのプルスイッチを自動側にしてメインスイッチをON/OFFしている	メインスイッチでON/OFF操作する時は手動側に倒して下さい
電源とプルスイッチの配線を間違えて接続している	配線を正常に接続し直し、ヒューズも確認して下さい
量設定ダイヤルが1.0以下になっている	ダイヤル設定を1.0以上にして下さい
コントロールBOX内に湿気がある。 （水に濡れている）	コントロールBOX下面の板を外し、ドライヤーなどで乾かして下さい。

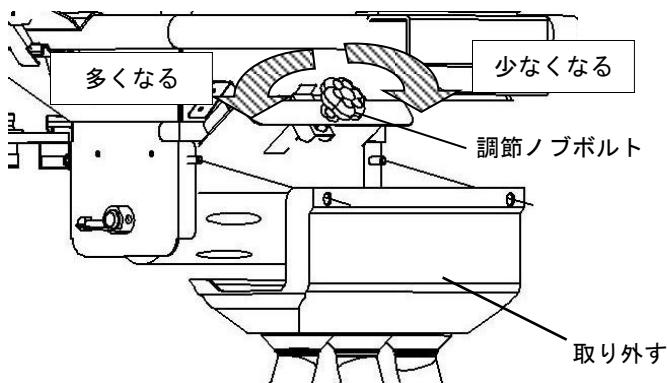
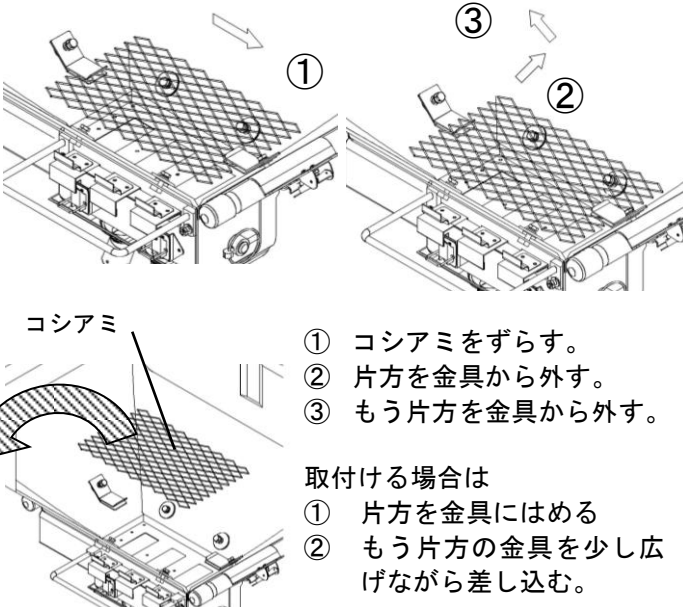
モーターが逆回転する ※回転は回転方向ラベルを確認して下さい

原因（点検箇所）	処置
コネクタの接続が同色になっていない	同色のコネクタ同士を接続して下さい

自動スイッチが作動しない

原因（点検箇所）	処置
プルスイッチの配線のゆるみ、はずれがある	確実に接続されているか確認して下さい
コントロールボックスの電源が入っていない	電源を入れて下さい
ロータリーを下げた状態でプルスイッチが引ききれず、スイッチが入っていない	プルスイッチが引ききれる長さにチェーンを調節して下さい

② 散布状態

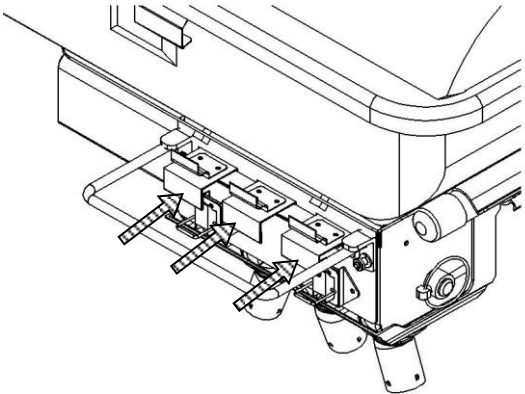
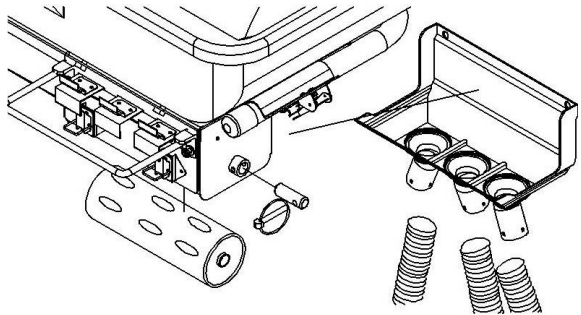
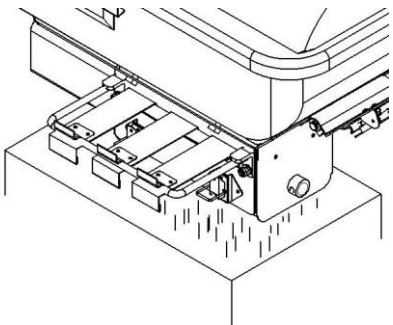
不 調	調 整	調 整 方 法
<p>1. 左右のホッパーの残量がばらつく</p>	<p>ブラシの調整</p>	<ul style="list-style-type: none"> ・ 開閉シャッターと反対側の調節ノブボルトを回し施肥ロールとのすきま調節をします 右に回すと 量が少なくなり 左に回すと 量が多くなります <p>調整の目安 (1ホッパーについて) 調節ボルト1回転で すきま1mmの調節(約5kg)となります。 [中粒のケイカル1ホッパーに50kg満タン時の場合]</p> 
<p>2. 散布しないときの振動による肥料こぼれ</p>		<ul style="list-style-type: none"> ・ 本体内部にセットしてあるブラシを施肥ロールに押し気味に均等に再調整します ・ カセットに止めてあるゴム(ロールリップ)が施肥ロールに密着しているか確認して下さい
<p>3. 大粒肥料を散布する時に肥料が落ちないコシアミでつまる</p>	<p>コシアミの 取外し</p>	<ul style="list-style-type: none"> ・ 粒径によってはコシアミ不要の場合があります (注)粒径約8mm以上は散布できません  <p>① コシアミをはずす。 ② 片方を金具から外す。 ③ もう片方を金具から外す。</p> <p>取付ける場合は ① 片方を金具にはめる ② もう片方の金具を少し広げながら差し込む。</p>

清掃と保管

1) 1日の作業が終了したとき

注意 清掃や整備は必ず電源コードをはずして手袋を着用して行って下さい。

①ホッパー内に残った肥料を排出して下さい。
手順

1.	開閉シャッターの3カ所を閉めます。	
2	散布口のパッチン錠をはずしホースとともに取外して下さい。	
3	施肥ロール主軸のピンを抜き施肥ロールを外して下さい。	
3	本体下部に袋等を受け、開閉シャッターを開け残量を排出して下さい。	

- ②取外した施肥ロール・散布口を清掃して下さい。
- ③本体内部に取付けてあるブラシ間の肥料づまりを清掃して下さい。
- ④コントロールボックスを水のかからない場所に保管して下さい。

注意 ホッパーをシンナーや濃い中性洗剤で拭くと、ひび割れることがあります。掃除は水拭きをおすすめします。

2) 長期の保管をするとき

- ①上記と同様の清掃をして下さい。
- ②電装のハーネスは主電源となる電源側から取外しておいて下さい。
- ③取付金具からホッパーを外し、金具類はピン及び締付ナット等をゆるめ、分解・収納します。

警告 格納時は電気部品や配線類のコードを点検し、トラクターとの接続を外しておいて下さい。

取扱説明書品番

52378 001M0

2019. 1 月

製造元



株式会社 ジョーニシ

〒528-0037 滋賀県甲賀市水口町本綾野 4 番 1 号
TEL 0748 (62) 4110 (代表) FAX 0748 (62) 9054
<https://www.jonishi.co.jp>