

トラクター用

フロント式施肥機

# サンソワール V-F07N

## 取扱説明書



この製品を安全に、また正しくお使いいただくために  
必ずこの **取扱説明書** をお読みください。

間違えた使い方をすると事故を引き起こすおそれがあります。  
お読みになった後は、必ず製品の近くに保管してください。

# もくじ

はじめに	1
安全に作業するために	2
梱包内容	3
本体の取付け	4
配線のつなぎ方	6
コントロールボックスの操作	7
施肥量の調節方法	8
ロールの交換	1 1
お客様用 データ記録表	1 3
オプション部品	1 3
不調の発見と処置	1 4
清掃と保管	1 6

この度はサンソワーをお買い上げいただき 誠にありがとうございます。

## はじめに

### 使用目的について

サンソワーV-F07N は顆粒・砂状・粒状の資材を散布することを目的とした作業機です。他の使用や改造などは故障や事故を引き起こすおそれがありますので、決しておこなわないで下さい。他の使用や改造などをした場合は補償の対象になりませんのでご注意下さい。

### ご使用前に

- この取扱説明書はサンソワーV-F07N の取扱方法と使用上の注意事項について記入してあります。ご使用前には必ずこの取扱説明書を理解するまでお読みの上、正しくお取扱いいただき最良の状態でご使用下さい。
- お読みになった後も必ず製品とともに保存して下さい。
- 製品を貸したりゆずり渡される場合は、この取扱説明書を製品に添えてお渡し下さい。
- この取扱説明書を紛失または汚損された場合は速やかにお買い上げ先にご注文下さい。
- 品質・性能向上あるいは安全上、使用部品の変更を行うことがあります。その際には本書の内容及びイラストなどの一部が本製品と一致しない場合がありますのでご了承下さい。
- ご不明なことやお気づきのことがございましたら、お買い上げ先にご相談下さい。
- !** 印の下記マーク付の項目は安全上、特に重要な項目ですので必ずお守下さい。



#### 危険

その警告文に従わなかった場合、死亡または重傷を負うことになるものを示します。



#### 警告

その警告文に従わなかった場合、死亡または重傷を負う危険性があるものを示します。

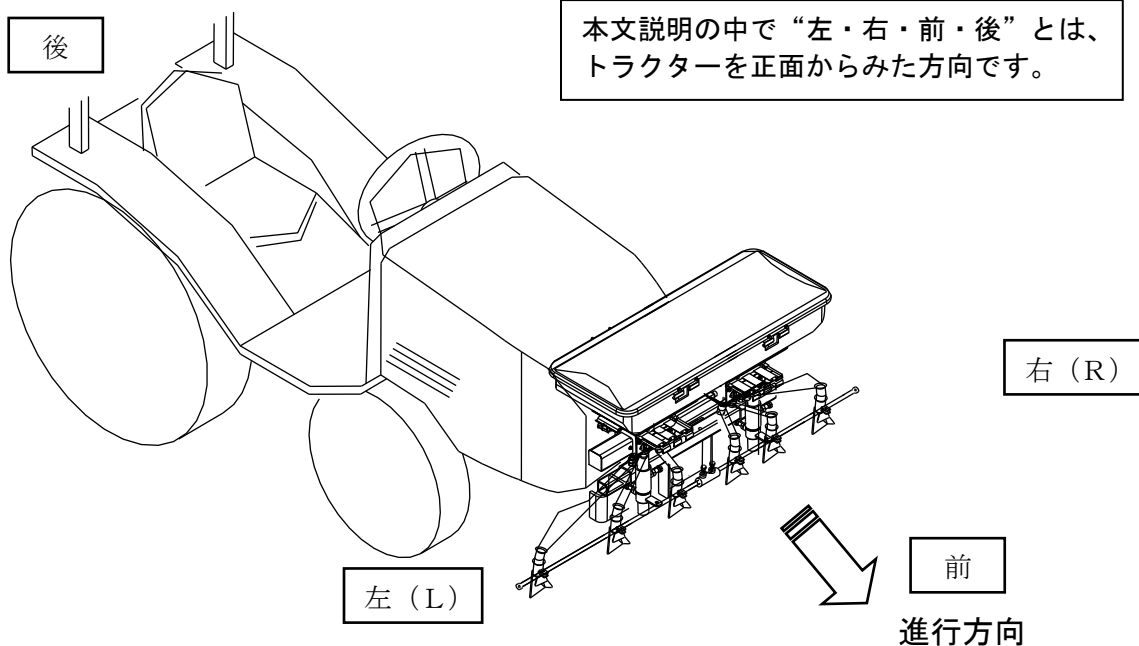


#### 注意

その警告文に従わなかった場合、ケガを負うおそれのあるものを示します。

- この取扱説明書には安全に作業していただくために、安全上のポイント「安全に作業するために」が記入してあります。ご使用前に必ずお読み下さい。



### □取扱い説明書についての注意点




# 安全に作業するために

ここに記入されている注意事項を守らないと、傷害や事故及び機械の損傷が生じるおそれがあります。


## ○電装に関する注意項目

 <b>警告</b>	格納時は電気部品や配線類を点検しバッテリーとの接続をはずしておいて下さい。 [守らないと] ショートしてやけどや火災をおこすおそれがあります。
 <b>注意</b>	ぬれた手でバッテリーや接続部に触れないで下さい。 [守らないと] 感電するおそれがあります。




## ○回転部分に関する注意項目

 <b>注意</b>	モーター回転時は回転部分（施肥ロールやモーター）へ手や身体を近づけないで下さい。 [守らないと] 巻き込まれ、ケガをするおそれがあります。
--	--


## ○肥料投入時の注意項目

 <b>注意</b>	肥料の投入は平坦な場所でトラクターとロータリーを停止させ、かつロータリーを下げた状態で行ってください。 [守らないと] トラクターやロータリーによってケガをするおそれがあります。
--	--


## ○移動、輸送時の注意項目

 <b>注意</b>	ホッパー内に肥料を入れたままの走行は絶対に止めてください。 [守らないと] バランスを崩し、事故をまねいたりサンソワーの故障の原因となります。
 <b>注意</b>	トラクターに装着したままでの走行はしないでください。 [守らないと] 法規違反となり、また対向車や人、建物との接触事故をまねくおそれがあります。
 <b>注意</b>	輸送時はフタを取外して下さい。または、しっかりと固定して下さい。 [守らないと] 対向車や人、建物との接触事故をまねくおそれがあります。 また、フタの破損をまねくおそれがあります。


## ○取付時の注意項目

 <b>注意</b>	サンソワーの着脱は平坦な場所でトラクターのエンジンを停止させ、ロータリーを下げた状態で行ってください。 [守らないと] 下敷きになったりケガや破損をまねくおそれがあります。
--	---

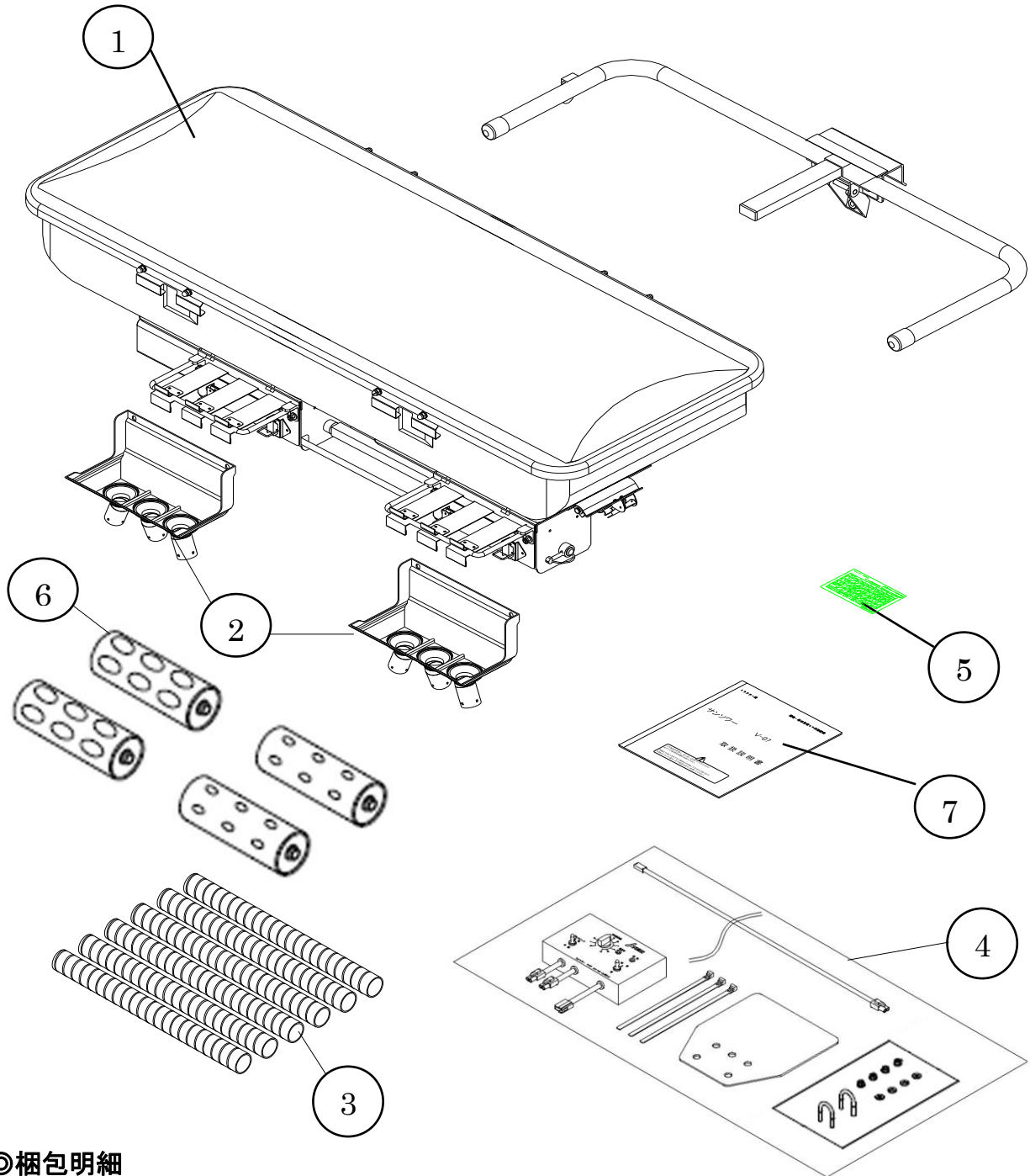
## ○散布時の注意項目

 <b>警告</b>	<ul style="list-style-type: none"><li>・農薬用マスク、保護メガネ、手袋などを着用し安全な服装で作業して下さい。</li><li>・ホッパーに残った薬剤は必ず完全に排出して下さい。有毒ガスによる危被害の恐れがあります。</li><li>・薬剤散布作業後の機体、散布装置は十分に洗浄し、洗浄廃液は安全な場所に処理して下さい。</li></ul> [守らないと] 薬剤による中毒等をおこすおそれがあります。
--	---

## ○清掃・整備時の注意項目

 <b>注意</b>	清掃や整備はトラクターのエンジンを停止させ、ロータリーを下げ、電源コードを外してから手袋を着用して行ってください。 [守らないと] 不意な作動によりケガをするおそれがあります。
--	---

## □梱包内容



## ◎梱包明細

No.	名 称	個数	備 考
1	ソワー本体仕組	1 個	ソワー本体、ロール、ホッパーフレーム
2	散布口	1 個	標準仕様 3 本口
3	散布ホース	6 本	L = 800
4	コントロール BOX 一式	1 袋	コントロールBOX, 赤加ラコード 1 本 配線バンド 3 ケ, BOX スリ, 袋入りパーツ
5	散布目盛表ラベル	1 枚	
6	ロール	各 1 個	K, K-2 (ザガネ付) …少量撒き H, H-2 (ザガネ付) …多量撒き
7	取扱説明書	1 冊	



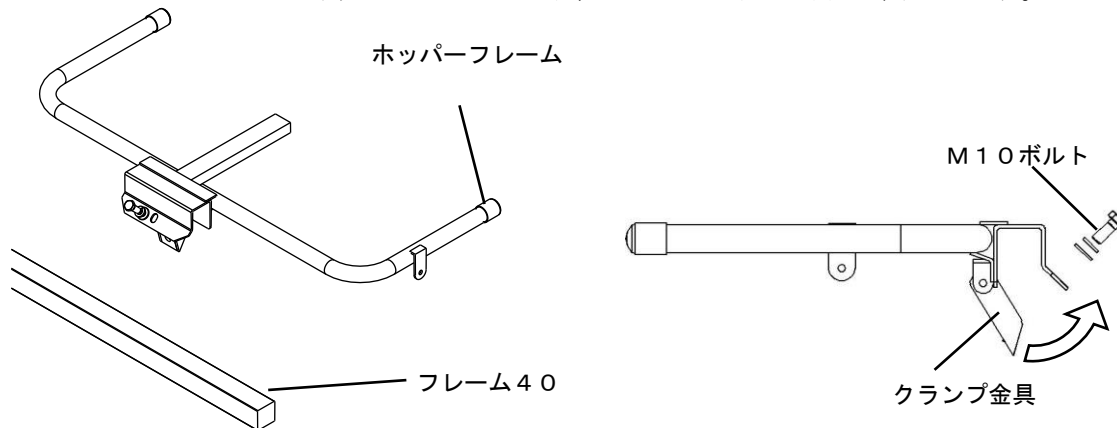
## 注意

サンソワ-の着脱は平たんな場所でトラクターのエンジンを停止させロータリーを下げた状態で行って下さい。

# 本体の取付け

## ①ホッパー本体をフレームに取付ける

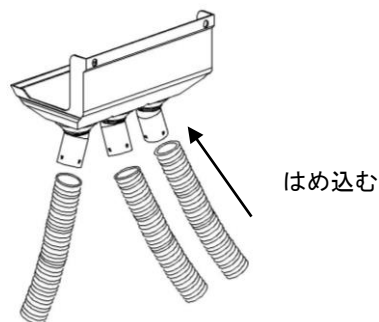
・ホッパーフレームをフレーム角パイプにはめ込み、クランプ金具で締付け固定します。



## ②ジャバラホ-スを散布口に取付ける

散布口にホ-スをらせんに沿うように回転させながら根元までねじ込んで下さい。

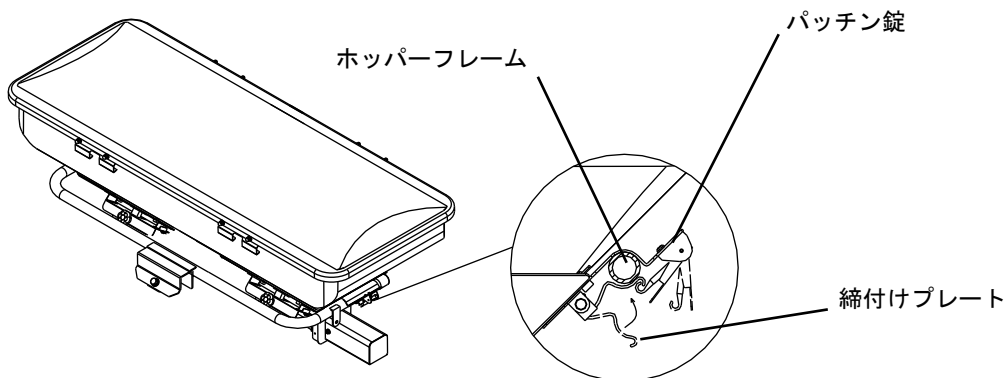
※ 固い時はホ-スを暖め、  
やわらかくすると楽にはまります。



## ③ホッパー本体をホッパーフレームに取付ける

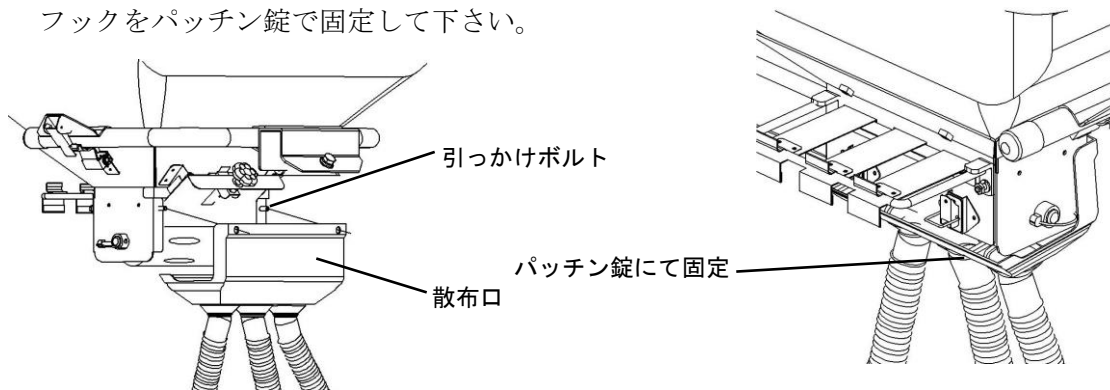
※ホッパーの左右はモーターが左側、ホッパー部のラベル（サンソワ-V-07N）が前へ向くように取付けて下さい。

- ・本体両わきのR曲げた部分をホッパーフレームにのせます。
- ・パッチン錠を締付けプレートに引っ掛けロックします。ロックの強さは、手で本体を押し引きしてもスライドしない程度に調節して下さい。



#### ④散布口をホッパー本体に取付ける

- ・本体後ろ側に出ている引っ掛けボルトへ散布口の穴を差込み（ナットはありません）フックをパッチン錠で固定して下さい。



#### ⑤各部の締付を確認する

- ・ホッパー満タンの時には金具や支点には強い力がかかりますので、ご使用前にはもう一度締付を確認して下さい。

#### ⑥拡散板にホースを差込む

ホースの長さは全体の曲りがゆるやかで、先が拡散板から抜けない程度に切って調節して下さい。（カッターナイフよりハサミまたは稲刈鎌の方が安全です。）

※資材がスムーズに流れない場合は、フレームの高さを調節して下さい。



**注意**

ホースを切断する時、手元に充分注意して下さい。

# 配線のつなぎ方

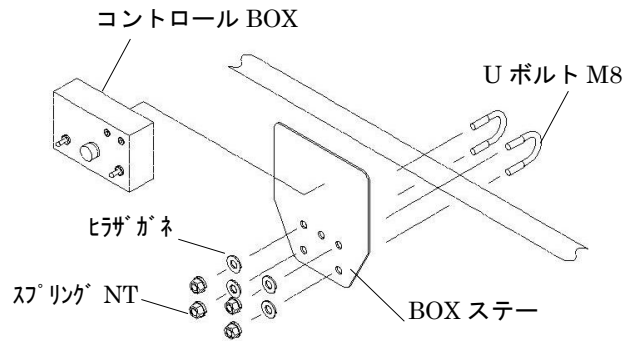


**注意**

ぬれた手でバッテリーや接続部にふれないで下さい。

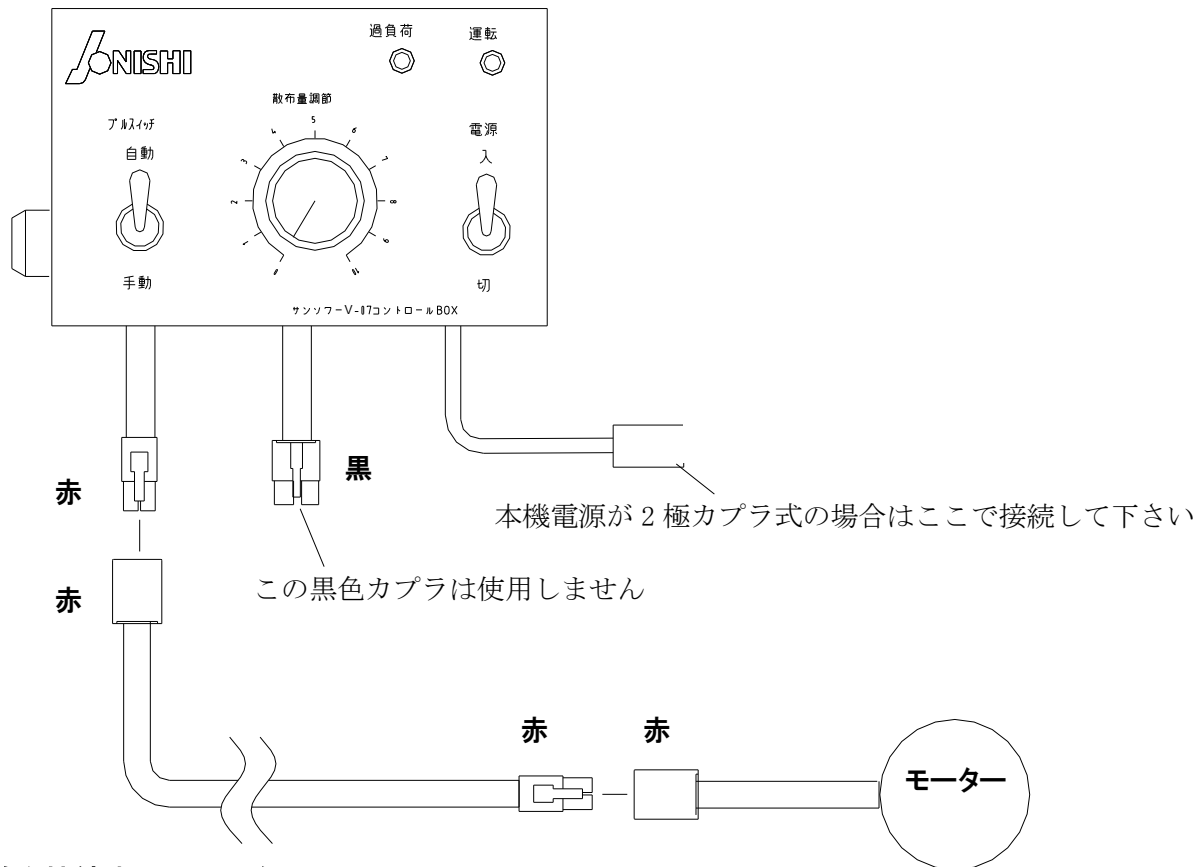
## ①コントロールボックスを取付ける

運転席の手すり等（φ25程度）にコントロールBOXステーを取り付けます。（右図）そのプレートにマジックテープで固定します。手すり等が無い場合は、運転席のフェンダーなどに、マジックテープで固定します。周囲の操作レバー、スイッチなどの動きをさまたげないよう、取付け前に位置を充分確認してください。



## 配線のつなぎかた

### コントロールBOX



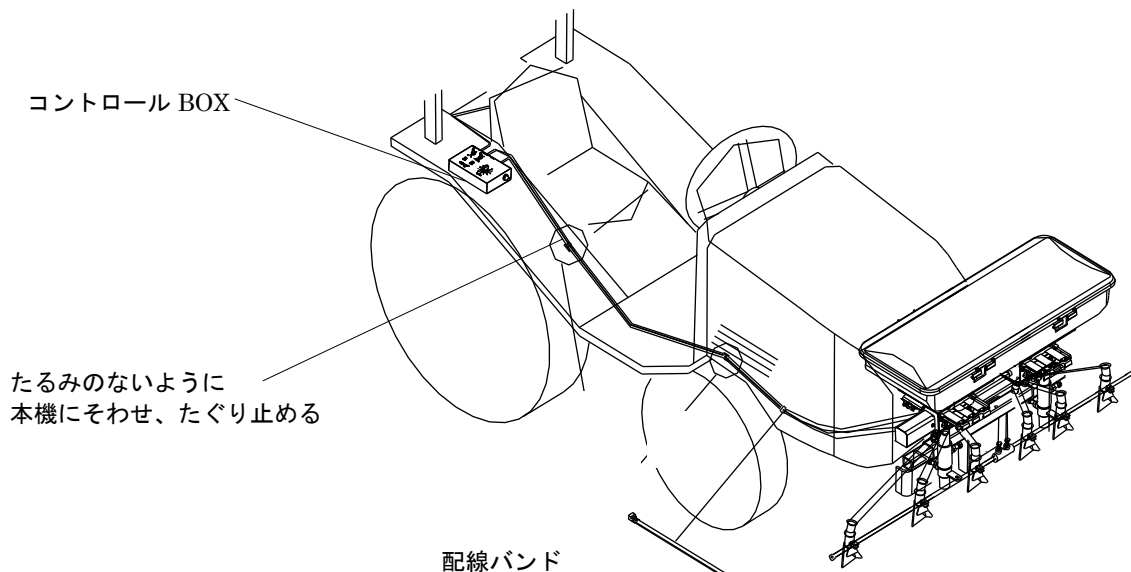
## ②配線を接続する（上図参照）

- ・コントロールボックスからは、モーターコード用カプラと電源用カプラがあります。コントロールボックスより出ているモーターコード用カプラ（赤色）とモーターコード（赤色）のカプラを接続します。
- ・反対側のカプラはモーター下部より出ている赤色カプラへ接続して下さい。
- ・トラクターの電源は機種により2種類あります（運転座席下部又は後部にあります）。電源に合わせて接続して下さい。
  - 1) 作業機用取出電源（2極カプラ式）
  - 2) 作業灯用電源（ギボシ式）→別売りのギボシ対応コネクターが必要になります
- ・配線完了後、モーターを回し、回転方向が合っているか確認して下さい。（散布口を外すとロールの回転方向が確認できます。回転方向シールを参考にして下さい）



### ③配線のたるみを直します

付属品の配線止めをトラクター本体適所に貼り、配線バンドでたるまないようにたぐり止めます。



※配線完了後、正常に作動するか確認して下さい。

## コントロールボックスの操作

電源スイッチ	ソワー電源の”入””切”をします。
プルスイッチ	必ず手動側で、使用してください。 電源スイッチのON/OFFにより作動、停止します。 自動側になっていると、作動しませんので注意してください。
運転ランプ	電源スイッチを 入 にすると、運転ランプが点灯し施肥ロールが回転します。 なお、量調節目盛が①以下の時やプルスイッチが自動側では点灯しません。
過負荷ランプ	施肥ロール回転中に過負荷がかかると、過負荷ランプが点灯し回転が止まります。 過負荷による停止の場合は、負荷原因を取り除き、再度電源スイッチを入れなおしてください。
散布量調節ダイヤル	施肥ロールのスピードを変速し、散布量を調節するダイヤルです。 施肥量の調節方法を参考に目盛を設定して下さい。(なお目盛①以下の時は散布しません)

### 使用上の注意

- ◎コントロールボックスの水ヌレは厳禁です。使用に際して充分注意して下さい。
- ◎過負荷ランプが点灯した時はいったん電源を切り、原因となるものを取り除いてから再び電源を入れて下さい。

# 施肥量の調節方法 (ダイヤル目盛設定方法)

当表による数値は目安です。肥料の形状によって差がでますので、ご了解願います  
(正確には単位時間当りの落下量を計測する方法によります)

## 散布量調節ダイヤルの設定方法

- ①表-1により10a(1反)当たりの作業時間を設定します。
- ②10a当たり作業時間と10a当たり施肥量の両方の数値によって、該当する肥料の表-2~表-4からダイヤル目盛を求めます。

### 表-1 の見方

- 10a(1反)にかかる作業時間を求めるには
- ・作業時のトラクターの车速をトラクターの取扱説明書より求めます。
  - ・ロータリー幅を調べます。

下表の车速とロータリー幅の交わるところが10aにかかる作業時間となります。(単位:分)  
なお、表はスリップ損失12%(1.12)が掛けてあります。

例) ロータリー幅が1.8mで车速が1.0km/hとする時      作業時間=37分/10a

表-1

車速 ロータリー幅	0.8 km/h	1.0 km/h	1.25 km/h	1.5 km/h	1.75 km/h	2.0 km/h	2.5 km/h	3.0 km/h	3.5 km/h	4.0 km/h	4.5 km/h
1.0m	84	67	54	44	38	33	27	22	19	17	15
1.2m	70	56	45	37	32	28	22	19	16	14	12
1.3m	65	52	41	34	30	26	21	17	15	13	11
1.4m	60	48	38	32	27	24	19	16	14	12	11
1.5m	56	45	36	30	26	22	18	15	13	11	10
1.6m	53	42	34	28	24	21	17	14	12	11	9
1.7m	49	40	32	26	23	20	16	13	11	10	9
1.8m	47	37	30	25	21	19	15	12	11	9	8
1.9m	44	35	28	24	20	18	14	12	10	9	8
2.0m	42	34	27	22	19	17	13	11	10	8	7

表-2 ~ 表-4 の見方

- ①左端の欄は反当たり作業時間を表します。
- ②最上段の欄はご希望の反当たりの施肥量を表します。
  - ・左の4~6本はホースの本数です。ご使用のタイプの欄を見て下さい。
- ①と②の各数値の行の直交点が求めるダイヤル目盛となります。

例) V-07N(6本ホース)でヨウリン10a 当たり 60 kgを 31分で散布しようとする時  
 ダイヤル目盛は Kロールで6.5、Jロールで2.2 となります。

粒状肥料(粒径2~5ミリ、比重: 1.0)

表-2

散布機型式		10アール当たりの散布量 (kg)										
V-07N	4本	27	40	53	67	80	93	107	120	133	167	200
	6本	40	60	80	100	120	140	160	180	200	250	300
10 アール 当 た り の 作 業 時 間 (分)	Kロール(少量)											
	7 Jロール(標準)	7.1										
	Hロール(多量)	3.4	5.2	7.0	8.8							
	Kロール(少量)											
	11 Jロール(標準)	4.4	6.7	9.1								
	Hロール(多量)	2.1	3.2	4.4	5.5	6.7	7.9	9.0				
	Kロール(少量)											
	13 Jロール(標準)	3.7	5.7	7.6								
	Hロール(多量)		2.7	3.7	4.7	5.6	6.6	7.6	8.6			
	Kロール(少量)	9.0										
	15 Jロール(標準)	3.2	4.9	6.6	8.3							
	Hロール(多量)		2.3	3.2	4.0	4.9	5.7	6.5	7.4	8.2		
	Kロール(少量)	7.5										
	18 Jロール(標準)	2.6	4.0	5.4	6.9	8.3						
	Hロール(多量)			2.6	3.3	4.0	4.7	5.4	6.1	6.8	8.6	
	Kロール(少量)	6.1										
	22 Jロール(標準)	2.1	3.3	4.4	5.6	6.7	7.9	9.1				
	Hロール(多量)			2.1	2.7	3.2	3.8	4.4	5.0	5.5	7.0	8.4
	Kロール(少量)	4.9	7.5									
	27 Jロール(標準)		2.6	3.6	4.5	5.4	6.4	7.3	8.3			
	Hロール(多量)				2.1	2.6	3.1	3.5	4.0	4.5	5.7	6.8
	Kロール(少量)	4.2	6.5	8.7								
	31 Jロール(標準)		2.2	3.1	3.9	4.7	5.5	6.4	7.2	8.0		
	Hロール(多量)					2.2	2.6	3.0	3.5	3.9	4.9	5.9
	Kロール(少量)	3.5	5.4	7.2								
	37 Jロール(標準)			2.5	3.2	3.9	4.6	5.3	6.0	6.7	8.4	
	Hロール(多量)						2.2	2.5	2.9	3.2	4.1	4.9
	Kロール(少量)	2.8	4.3	5.8	7.3	8.8						
	46 Jロール(標準)			2.0	2.5	3.1	3.7	4.2	4.8	5.3	6.7	8.1
	Hロール(多量)							2.0	2.3	2.5	3.2	3.9
Kロール(少量)	2.2	3.5	4.7	5.9	7.2	8.4						
56 Jロール(標準)				2.0	2.5	3.0	3.4	3.9	4.3	5.5	6.6	
Hロール(多量)									2.0	2.6	3.2	
Kロール(少量)		2.9	4.0	5.0	6.1	7.1	8.2					
66 Jロール(標準)					2.1	2.5	2.9	3.3	3.6	4.6	5.6	
Hロール(多量)										2.2	2.7	
Kロール(少量)		2.2	3.1	3.9	4.7	5.5	6.4	7.2	8.0			
84 Jロール(標準)							2.2	2.5	2.8	3.6	4.3	
Hロール(多量)											2.0	

ペレット状資材 (Φ5ミリ×長さ10ミリ)

※使用可能なロールはHロール(多量)のみとなります。

表-3

散布機型式		10アール当たりの散布量 (kg)										
V-07N	4本	27	40	53	67	80	93	107	120	133	167	200
	6本	40	60	80	100	120	140	160	180	200	250	300
10アール当たりの作業時間(分)	7	5.8	8.8									
	11	3.6	5.5	7.4								
	13	3.0	4.6	6.2	7.8							
	15	2.6	4.0	5.4	6.8	8.2						
	18	2.1	3.3	4.4	5.6	6.8	7.9					
	22		2.6	3.6	4.5	5.5	6.4	7.4	8.4			
	27		2.1	2.9	3.7	4.4	5.2	6.0	6.8	7.5		
	31			2.5	3.2	3.8	4.5	5.2	5.9	6.5	8.2	
	37			2.0	2.6	3.2	3.7	4.3	4.9	5.4	6.9	8.3
	46				2.0	2.5	3.0	3.4	3.9	4.3	5.5	6.6
	56					2.0	2.4	2.8	3.1	3.5	4.5	5.4
	66						2.0	2.3	2.6	2.9	3.7	4.5
84								2.0	2.3	2.9	3.5	

微粒状資材 (Φ1ミリ以下。バスアミドなど)

表-4

(注) B仕様のみ散布可能です。

散布機型式		10アール当たりの散布量 (kg)									
V-07N	4本	7	13	27	40	53	67	80	93	107	
	6本	10	20	40	60	80	100	120	140	160	
10アール当たりの作業時間(分)	7	Kロール(少量)									
		Jロール(標準)	3.1	6.5							
	11	Kロール(少量)	5.7								
		Jロール(標準)	1.9	4.0	8.3						
	13	Kロール(少量)	4.8								
		Jロール(標準)		3.4	7.0						
	15	Kロール(少量)	4.1	8.5							
		Jロール(標準)		2.9	6.0						
	18	Kロール(少量)	3.4	7.0							
		Jロール(標準)		2.4	5.0	7.6					
	22	Kロール(少量)	2.7	5.7							
		Jロール(標準)		1.9	4.0	6.2	8.3				
	27	Kロール(少量)	2.2	4.6							
		Jロール(標準)			3.3	5.0	6.7	8.5			
	31	Kロール(少量)		4.0	8.2						
		Jロール(標準)			2.8	4.3	5.8	7.4	8.9		
	37	Kロール(少量)		3.3	6.8						
		Jロール(標準)			2.3	3.6	4.9	6.1	7.4	8.7	
	46	Kロール(少量)		2.6	5.4	8.3					
		Jロール(標準)				2.8	3.9	4.9	5.9	6.9	7.9
56	Kロール(少量)		2.1	4.4	6.8						
	Jロール(標準)				2.3	3.1	4.0	4.8	5.6	6.5	
66	Kロール(少量)			3.7	5.7	7.7					
	Jロール(標準)				1.9	2.6	3.3	4.0	4.8	5.5	
84	Kロール(少量)			2.9	4.4	6.0	7.5				
	Jロール(標準)					2.0	2.6	3.1	3.7	4.2	

※Hロールは使用不可となります。

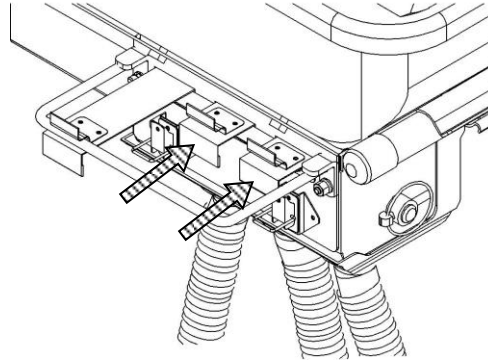
## 参考) 単位時間当たりの計測方法

もう少し正確にダイヤルを設定したい場合は、事前に定置で繰出テスト（単位時間当たり量計測）を行って下さい。

①計算により目標値（ホース1本の1分当たりの量）を求めます。

$$\frac{1 \text{ 反当たりの散布量 (kg)}}{1 \text{ 反当たりの作業時間 (分)} \times \text{ホースの本数}} = \text{ホース1本の1分当たりの量 (kg)}$$

②開閉シャッターを1ヶ所だけ開け（ホース1本のみ出るように）ホッパーに肥料を入れます。



③表から（仮の）ダイヤル目盛を合わせて1分間の量を測定します。

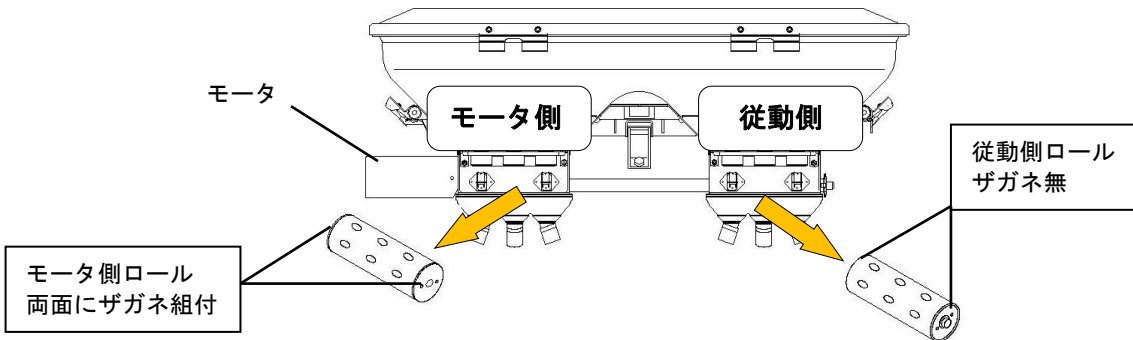
④測定結果が目標値に近づくようにダイヤル目盛を調節してテストを繰り返し、最良の位置を決定して下さい。

## ロール交換

ロールは、モータ側と従動側で異なります。

モータ側：ロール両面にザガネが組付いている

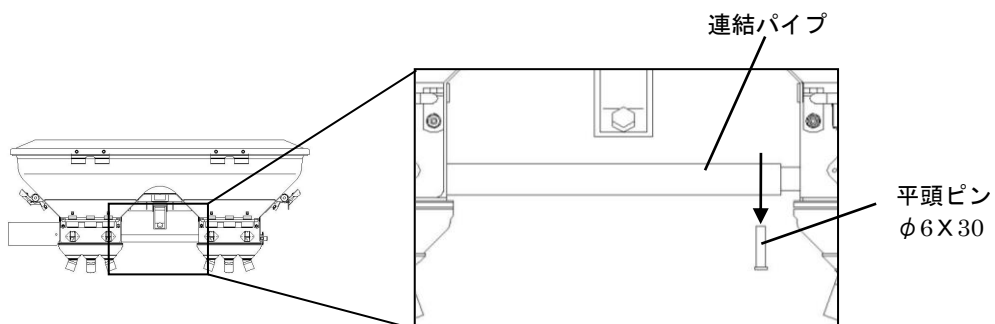
従動側：ロール両面にザガネが組付いていない



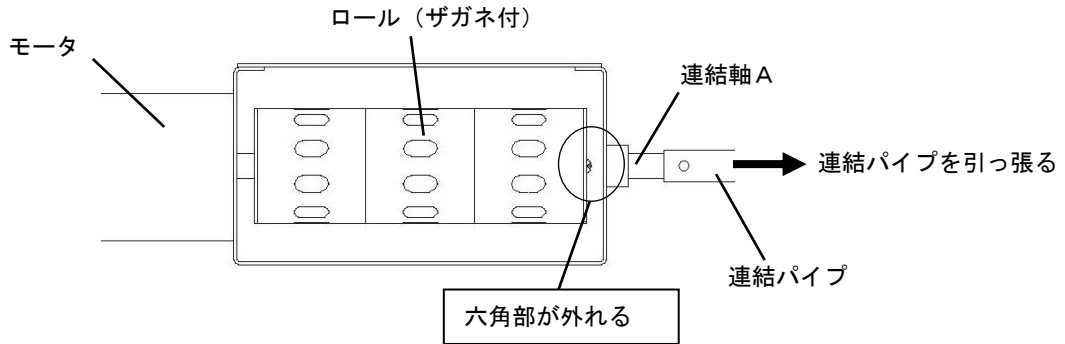
モータ側ロールの取り外し

①散布口を外します。

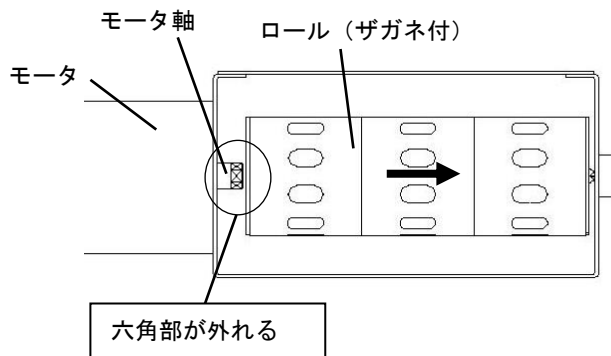
②連結パイプの従動側平頭ピンを外します。Rピンを外して平頭ピンを外してください。



- ③ 連結パイプを矢印方向に引っ張ると、モータ側内側の連結軸Aの六角部が外れます。  
 下図はサンソワーを下から見た図です。

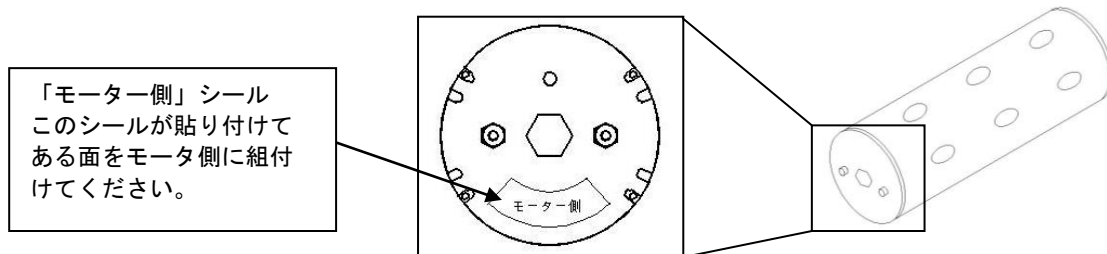


- ④ ロールを矢印側にスライドさせれば、モータ軸の六角部が外れロールが取外せます。



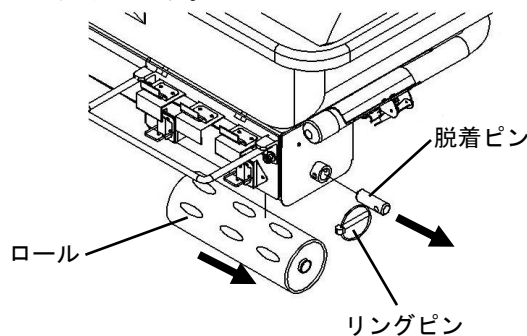
#### モータ側ロールの組付け

ロール端面に「モーター側」シールが貼ってある六角穴をモータ軸六角部に挿入し組付けてください。  
 組付けは「モータ側ロールの取り外し」とは逆の手順で組付けてください。



#### 従動側ロールの取り外し

- ① モータ側のロールが組付けてあることを確認してください。
- ② 従動側外側のリングピンを取外し、脱着ピンを取外します。
- ③ ロールを外側にスライドさせれば取外せます。



#### 従動側ロールの組付け

組付けは「従動側ロールの取り外し」とは逆の手順で組付けてください。

## お客様用 データ記録表

作 目	肥 料 名	散布量/10a	作業時間/10a	ダイヤル目盛	備 考

## オプション部品

◎ 1本ロセット

繰出し3ヶ所をホース1本にまとめる場合に使用します。



- ・ 1型散布口、ジャバラホース VSA-38 L1200 (内径38mm) ホースバンド VSA-38 用

# 不調の発見と処置

- ・不調を発見したらすぐにその原因を調べて処置をし、故障が広がらないようにします。
- ・原因がわからないときや、修理調整しても再発するときは”お買上げ先”に相談し、点検サービスを受けて下さい。

その際は「製造番号」（本体に貼付けてあります）をあわせてお知らせ下さい。

## ① 電装関係

 <b>注意</b>	清掃や整備は必ず電源コードをはずして手袋を着用して行って下さい。	 <b>注意</b>	モーター回転時は回転部分（施肥ロール、モーター）へ手や身体を近づけないで下さい。
---	----------------------------------	---	--

### スピード調節が出来ない、誤動作が起きる。

原因（点検箇所）	処置
コントロールBOX内に湿気がある。 （水に濡れている）	コントロールBOX下面の板を外し、ドライヤーなどで乾かして下さい。

### モーターが回らない

原因（点検箇所）	処置
ヒューズが切れている	定格容量のヒューズに交換して下さい
コントロールボックス及びモータの配線のゆるみはずれがある	確実に接続されているかどうかを確認して下さい
コネクタ内部のピンが正常位置にない	コネクタ内部のピンをニッパー等で正常位置にして下さい
過負荷を解除せずに作動させている	過負荷の原因を除き、電源を入れ直しランプ消灯を確認して下さい
コントロールボックスのプルスイッチを自動側にしてメインスイッチをON/OFFしている	メインスイッチでON/OFF操作する時は手動側に倒して下さい
電源とプルスイッチの配線を間違えて接続している	配線を正常に接続し直し、ヒューズも確認して下さい
量設定ダイヤルが1.0以下になっている	ダイヤル設定を1.0以上にして下さい
コントロールBOX内に湿気がある。 （水に濡れている）	コントロールBOX下面の板を外し、ドライヤーなどで乾かして下さい。

### モーターが逆回転する ※回転は回転方向ラベルを確認して下さい

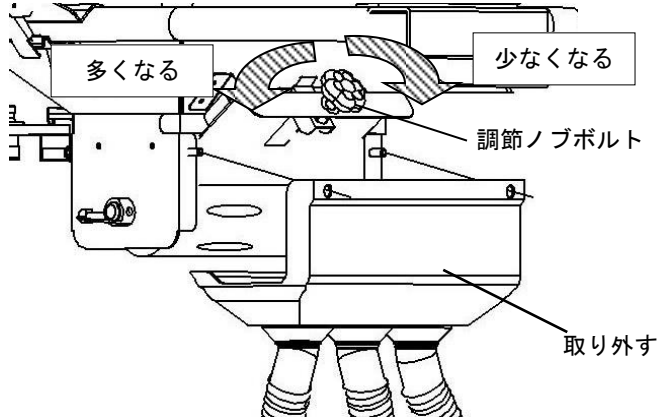
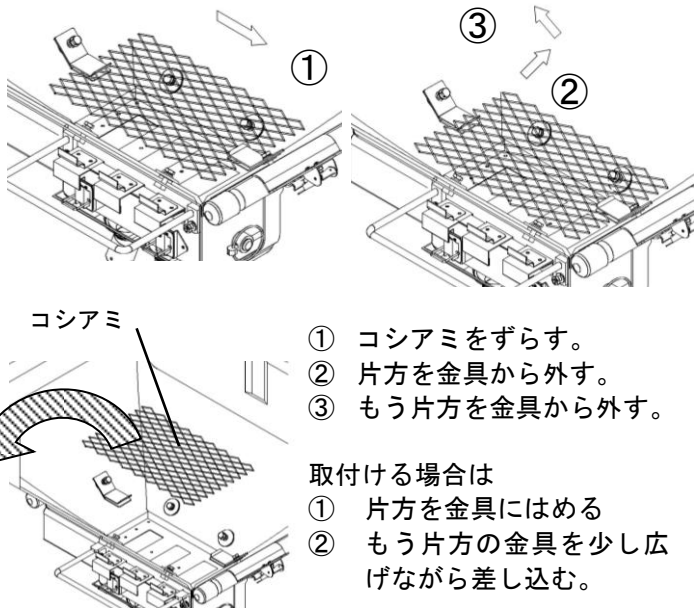
原因（点検箇所）	処置
コネクタの接続が同色になっていない	同色のコネクタ同士を接続して下さい

### 自動スイッチが作動しない

原因（点検箇所）	処置
プルスイッチの配線のゆるみ、はずれがある	確実に接続されているか確認して下さい
コントロールボックスの電源が入っていない	電源を入れて下さい
ロータリーを下げた状態でプルスイッチが引ききれず、スイッチが入っていない	プルスイッチが引ききれる長さにチェーンを調節して下さい

## ② 散布状態



不 調	調 整	調 整 方 法
<p>1. 左右のホッパーの残量がばらつく</p>	<p>ブラシの調整</p>	<ul style="list-style-type: none"> <li>開閉シャッターと反対側の調節ノブボルトを回し施肥ロールとのすきま調節をします 右に回すと 量が少なくなり 左に回すと 量が多くなります</li> </ul> <p><b>調整の目安</b> (1ホッパーについて) 調節ボルト1回転で すきま1mmの調節 (約5kg) となります。 [中粒のケイカル1ホッパーに50kg満タン時の場合]</p> 
<p>2. 散布しないときの振動による肥料こぼれ</p>		<ul style="list-style-type: none"> <li>本体内部にセットしてあるブラシを施肥ロールに押し気味に均等に再調整します</li> <li>カセットに止めてあるゴム(ロールリップ)が施肥ロールに密着しているか確認して下さい</li> </ul>
<p>3. 大粒肥料を散布する時に肥料が落ちない コシアミでつまる</p>	<p>コシアミの 取外し</p>	<ul style="list-style-type: none"> <li>粒径によってはコシアミ不要の場合があります (注)粒径約8mm以上は散布できません</li> </ul>  <p>① コシアミをずらす。 ② 片方を金具から外す。 ③ もう片方を金具から外す。</p> <p>取付ける場合は ① 片方を金具にはめる ② もう片方の金具を少し広げながら差し込む。</p>

# 清掃と保管

## 1) 1日の作業が終了したとき

①ホッパー内に残った肥料を排出して下さい。  
手順




**注意**

清掃や整備は必ず電源コードをはずして手袋を着用して行って下さい。


<p>1. 開閉シャッターの3カ所を閉めます。</p>	
<p>2 散布口のパッチン錠をはずしホースとともに取外して下さい。</p>	
<p>3 ロールを外して下さい。</p> <p>右側のロールを外す場合は本体右側の施肥ロール主軸のピンを抜きロールを外して下さい。</p> <p>左側のロールを外す場合は、左右のロールを連結している角パイプのピン2ヶ所の内右側のピンを外し角パイプを横にスライドさせてロールを外して下さい。</p>	
<p>3 本体下部に袋等を受け、開閉シャッターを開け残量を排出して下さい。</p>	

- ②取外した施肥ロール・散布口を清掃して下さい。
- ③本体内部に取付けてあるブラシ間の肥料  
づまりを清掃して下さい。
- ④コントロールボックスを水のかからない場所に  
保管して下さい。

 <b>注意</b>	ホッパーをシンナーや濃い中性洗剤で拭くと、ひび割れすることがあります。 掃除は水拭きをおすすめします。
---	--

## 2) 長期の保管をするとき

- ①上記と同様の清掃をして下さい。
- ②電装のハーネスは主電源となる電源側から  
取外しておいて下さい。
- ③取付金具からホッパーを外し、金具類はピン及び締付ナット等をゆるめ、分解・収納します。

 <b>警告</b>	格納時は電気部品や配線類のコードを点検し、トラクターとの接続を外しておいて下さい。
---	---



取扱説明書品番

51848 001M0

H31. 1月



〒528-0037 滋賀県甲賀市水口町本綾野4番1号  
TEL 0748(62)4110(代表) FAX 0748(62)9054  
<http://www.jonishi.co.jp>