

トラクター用

リヤ式施肥機取付ブラケット

サンソワ-

V-R10N・G-R10N・XS-R8 (G) 用

ロータリーマウント

RT-5

RT-5E

取扱説明書



この製品を安全に、また正しくお使いいただくために
必ずこの **取扱説明書** をお読みください。

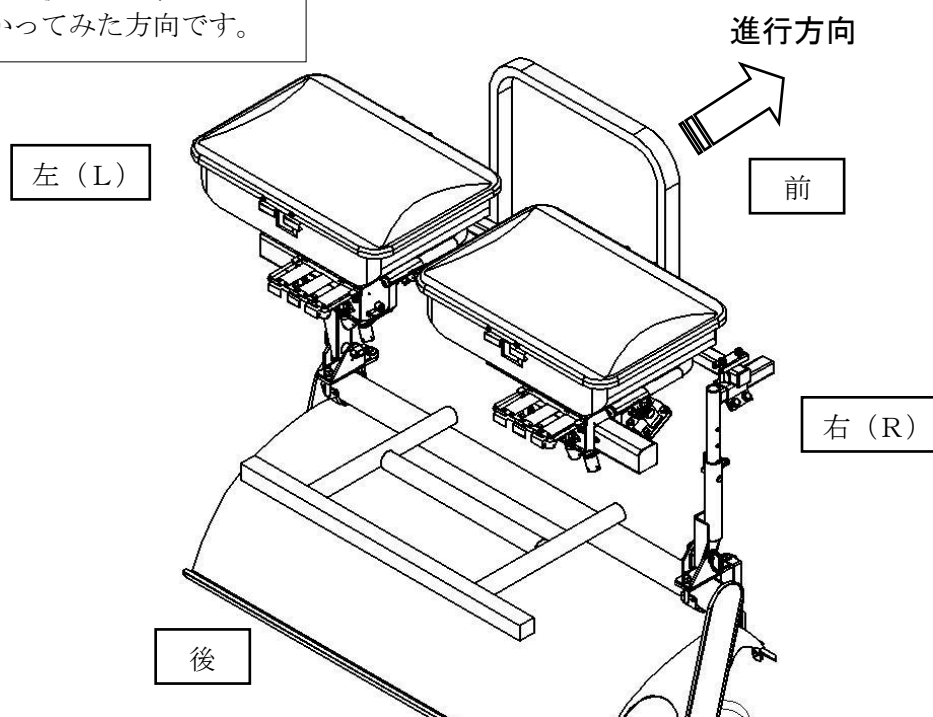
間違えた使い方をすると事故を引き起こすおそれがあります。
お読みになった後は、必ず製品の近くに保管してください。

もくじ

はじめに	_____	2
安全に作業するために	_____	2
梱包内容	_____	3
ローリ-マ-の取付け	_____	4
ホ-が-の取付け	_____	6
各部の確認、調節方法	_____	7
オプション部品	_____	8
不調の発見と処置	_____	8
保管方法について	_____	8

□取扱い説明書についての注意点

本文説明の中で“左・右・前・後”とは、
トラクターの進行方向に向かってみた方向です。




この度はロータリーマウントをお買い上げいただき、誠にありがとうございます。

はじめに

使用目的について

ロータリーマウント RT-5 は、トラクターのロータリー（センターロータリー及び特殊ロータリーを除く）にジョーニシ製肥料散布機「サンソー リヤシリーズ」を取付けることを目的としています。他の使用や改造などは故障や事故を引き起こすおそれがありますので、決しておこなわないで下さい。他の使用や改造などをした場合は補償の対象になりませんのでご注意ください。

ご使用前に

- この取扱説明書はロータリーマウントの取扱方法と使用上の注意事項について記入してあります。ご使用前には必ずこの取扱説明書を理解するまでお読みの上、正しくお取り扱いいただき最良の状態でご使用下さい。
- お読みになった後も必ず製品とともに保存して下さい。
- 製品を貸したりゆずり渡される場合は、この取扱説明書を製品に添えてお渡し下さい。
- この取扱説明書を紛失または汚損された場合は速やかにお買い上げ先にご注文下さい。
- 品質・性能向上あるいは安全上、使用部品の変更を行うことがあります。その際には本書の内容及びイラストなどの一部が本製品と一致しない場合がありますのでご了承下さい。
- ご不明なことやお気づきのことがございましたら、お買い上げ先にご相談下さい。
-  印の下記マーク付の項目は安全上、特に重要な項目ですので必ずお守下さい。

危険

その警告文に従わなかった場合、死亡または重傷を負うことになるものを示します。

警告

その警告文に従わなかった場合、死亡または重傷を負う危険性があるものを示します。

注意



その警告文に従わなかった場合、ケガを負うおそれのあるものを示します。

- この取扱説明書には安全に作業していただくために、安全上のポイント「安全に作業するために」が記入してあります。ご使用前に必ずお読み下さい。

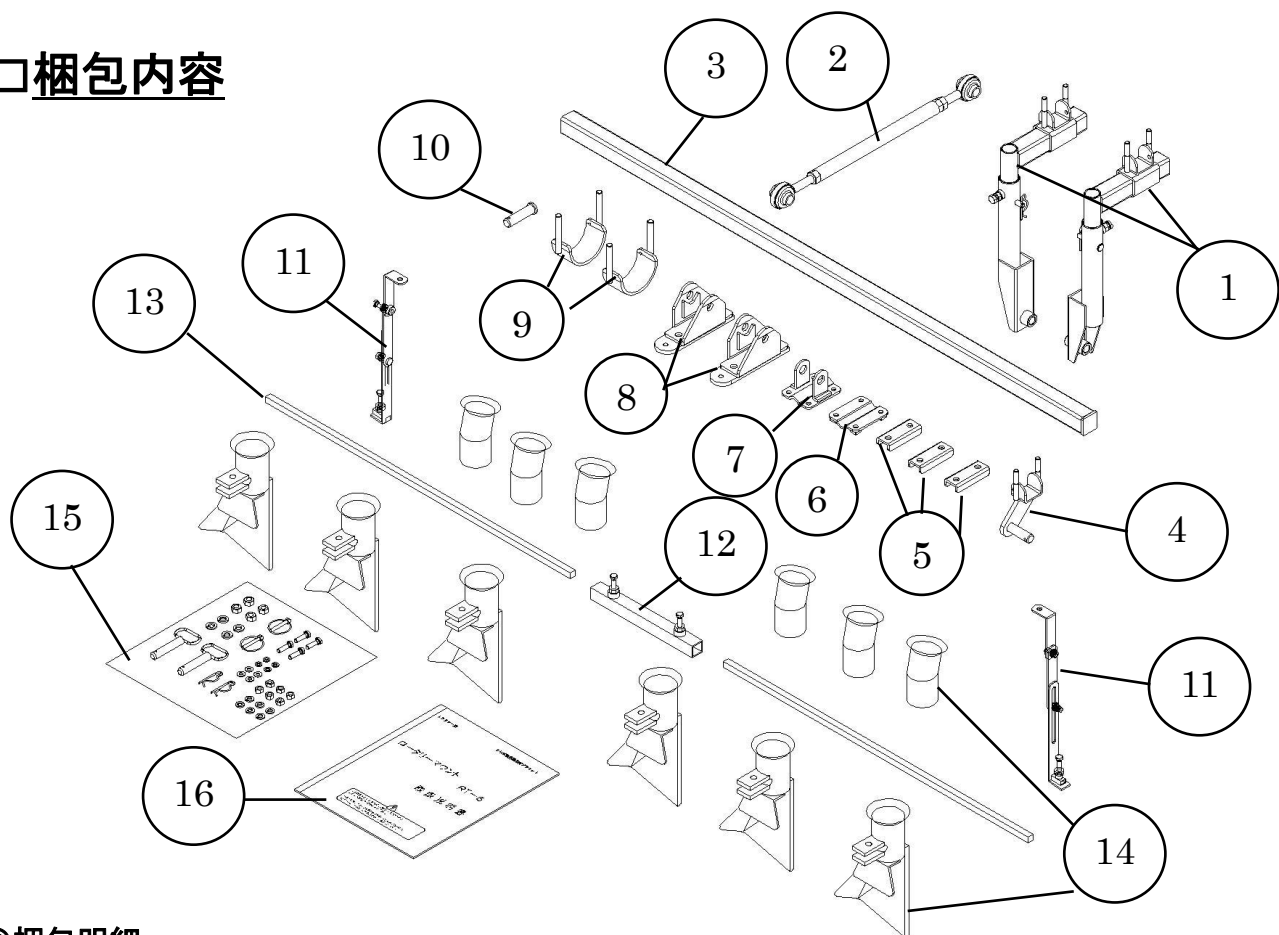
安全に作業するために

ここに記入されている注意事項を守らないと、傷害や事故及び機械の損傷が生じるおそれがあります。

○注意項目

 注意	トラクターに装着したままでの路上走行はしないでください。 [守らないと] 法規違反となり、また対向車や人、建物との接触事故をまねくおそれがあります。
 注意	着脱は平坦な場所でトラクターのエンジンを停止させ、ロータリーを下げた状態で行ってください。 [守らないと] 下敷きになったりケガや破損をまねくおそれがあります。

□梱包内容



◎梱包明細

No.	名 称	個 数		備 考
		RT-5	RT-5E	
1	フレーム仕組	LR 各 1セット	LR 各 1セット	フレームA、フレームBK、締付金具C、組付パーツ
2	ターンバックル仕組	1セット	—	ターンバックル、ボルトL、ボルトR、ナット
	延長 "	—	1セット	延長ターンバックル、ボルトL、ボルトR、ナット
3	角パイプ仕組	1セット	1セット	角パイプ、キャップ
4	ターンバックル支点金具	1個	1個	
5	締付プレート	3個	3個	
6	締付金具A	1個	1個	
7	締付金具B	1個	1個	
8	取付金具	2個	2個	
9	U金具	2個	2個	
10	平頭ピン	1本	1本	φ19×75
11	ガイド金具仕組	1セット	1セット	ガイド金具A・E・F、組付パーツ
12	ガイド連結パイプ仕組	1セット	1セット	
13	ガイド棒	2本	2本	
14	Vソウ用拡散板セット	6組	6組	
15	組付パーツ一式	1セット	1セット	M8 ボルト8×30・ナット・ヒラサガネ・バネサガネ、 M10ナット・バネサガネ、M12ナット・バネサガネ、 セットピンφ16×80、Rピンφ16、リングピンφ6
16	取扱説明書	1冊	1冊	

ロータリーマウントの取付け

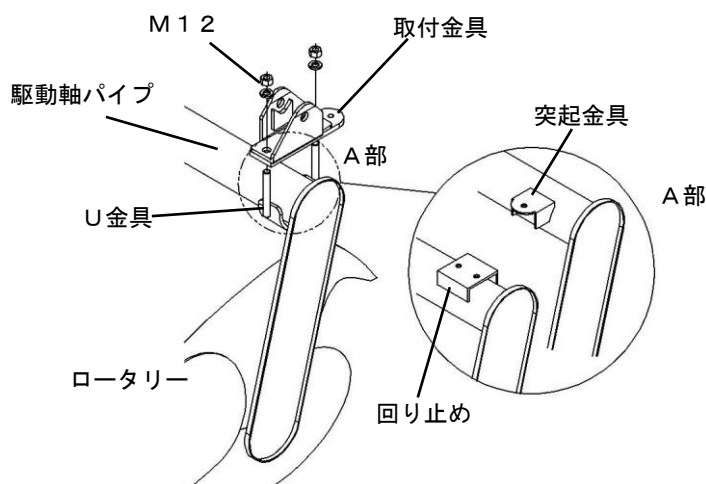


注意

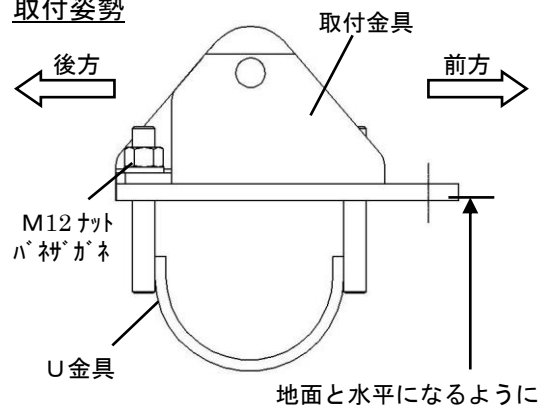
サンソーの着脱は平たんな場所でトラクターのエンジンを停止させロータリーを下げた状態で行って下さい。

① トラクターロータリー駆動軸パイプへ取付金具を取付ける。

- ・機種によってはパイプA部に金具が突起している場合があります。突起部に当たらない位置（出来るだけ外側）に金具を取付けて下さい。
- ・回り止めが付いている機種の場合は、回り止めを利用して固定して下さい。
- ・取付位置は、ロータリーの中心より左右振分けで出来るだけ外側に取付けて下さい。
- ・取付姿勢は、ロータリーを降ろした状態で地面と水平になるようにし、U金具でしっかりと固定して下さい。



取付姿勢

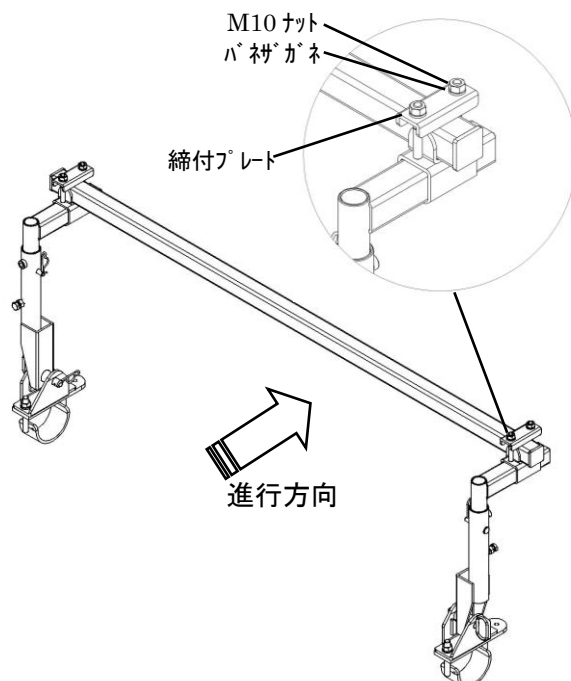
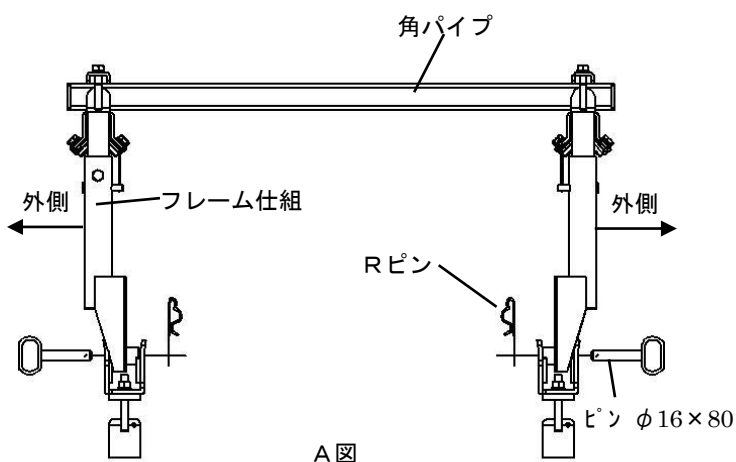


② フレーム仕組を取付金具に取付けます。

- ・フレームの向きはA図のように取付けて下さい。
- ・フレームと取付金具にピンを差込み固定します。

③ フレームに角パイプを取付けます。

- ・角パイプの位置は左右振分けで取付けて下さい。
- ・締付プレートで角パイプを固定します。



④ トラクターのリフトロッド左側パイプへ締付金具を取付ける。

- ・締付金具A, Bをリフトロッドパイプの出来るだけ上部に取付けます。(ねじれたり、ズレ落ちないように強く固定して下さい。)
- ・取付の向きは、ターンバックルの引張り方向(角パイプに取付けたターンバックル支点金具方向)を目安として下さい。

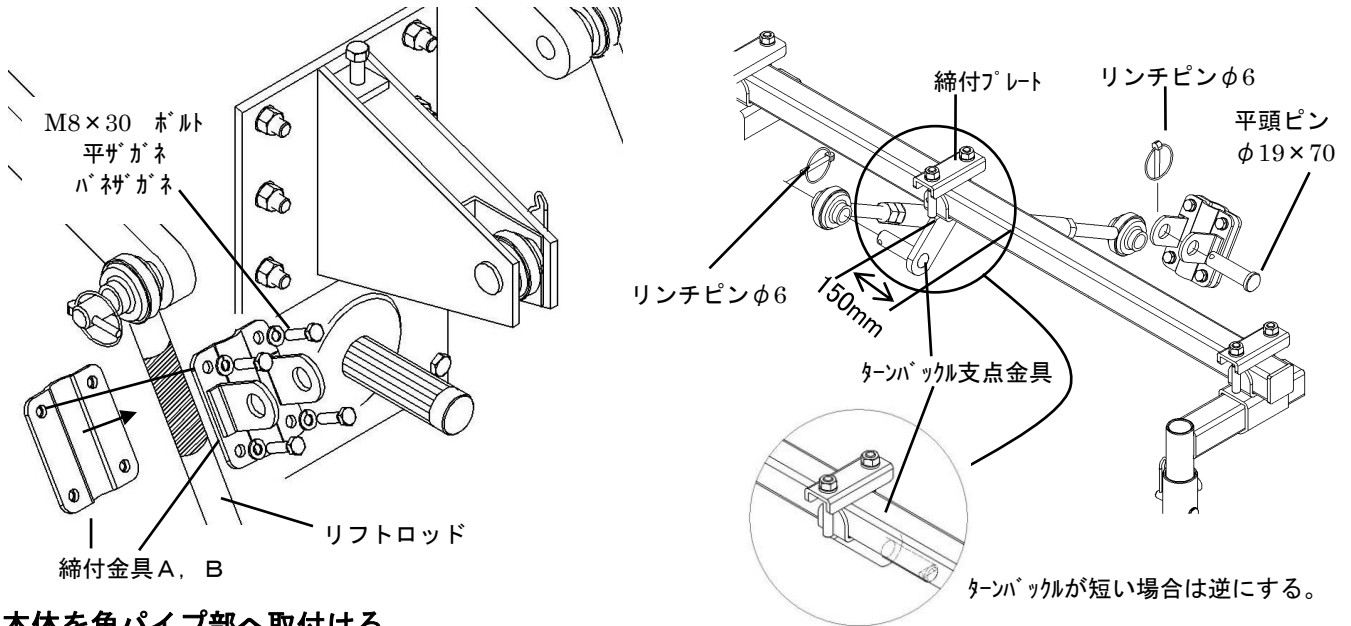
⑤ ターンバックル支点金具を取付けます。

- ・角パイプの中央から、左側約150mmの位置に取付け、締付プレートで角パイプに固定します。

⑥ ターンバックルを取付ける。

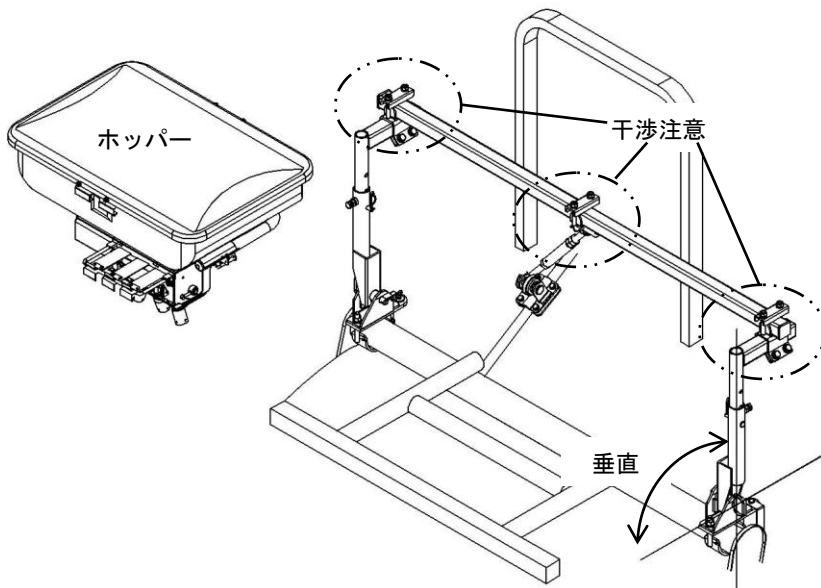
- ・締付金具にターンバックルを平頭ピンにて取付けます。
- ・ターンバックルの反対側を、角パイプに取付けたターンバックル支点金具に取付けます。
- ・フレームは地面に対して垂直になるようにターンバックルを調節して下さい。

注) ターンバックルが短い場合は、下図のように支点金具を組替えて下さい。



⑦ 本体を角パイプ部へ取付ける。

- ・ホッパーと締付プレートが近づきすぎると干渉する恐れがありますので20mm程度の隙間をもたせて取付けて下さい。
- ・本体部の取付及び操作方法については、本体部の取扱説明書を参照して下さい。



<p>▲ 注意</p>	<p>ターンバックルで固定するまでは不安定な状態となりますので、しっかりと支えているか、前か後にゆっくりと倒しておいて下さい。</p>
<p>▲ 注意</p>	<p>調節時はボルト側を回さずに、必ずターンバックルの回転で伸縮させて下さい。</p>

ホースガイドの取付け

① 拡散板の長さ及び取付け位置の調節

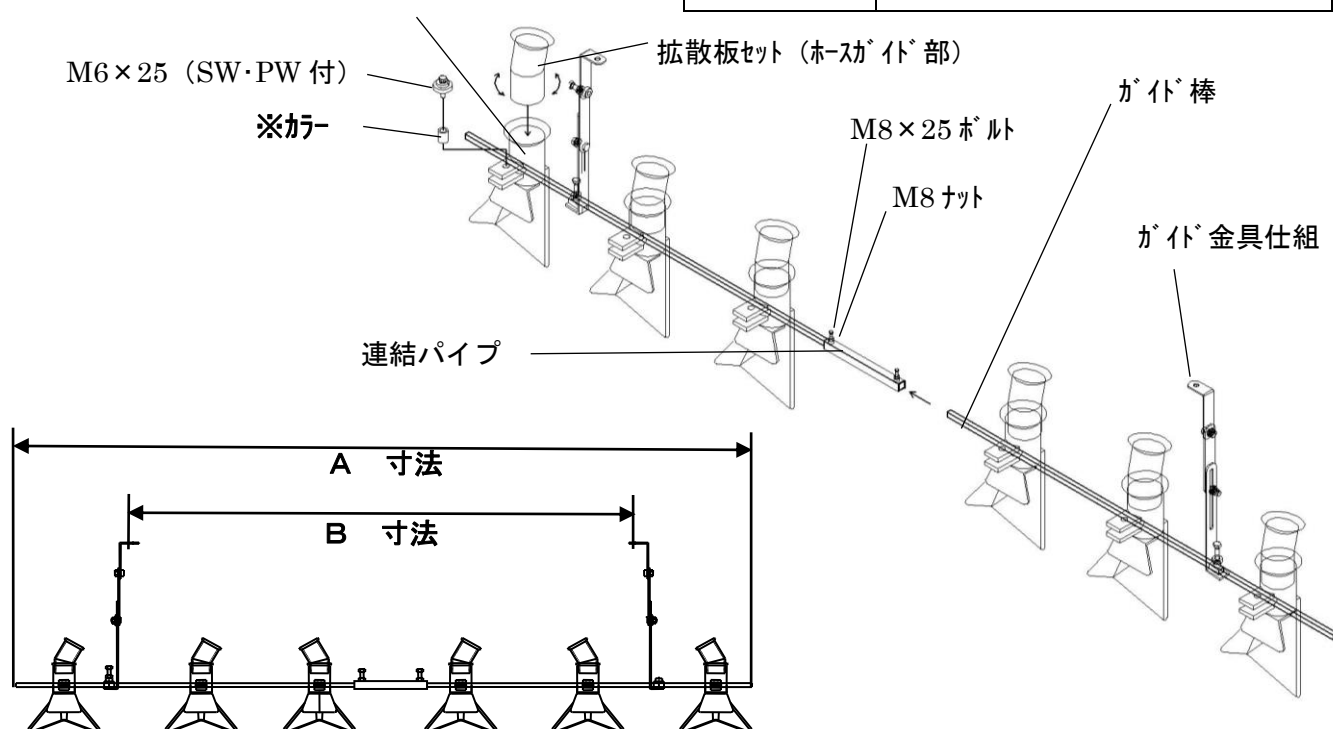
- ・ 拡散板及びガイド金具を固定しているボルトをゆるめます。
- ・ 拡散板、ガイド棒をスライドさせ、**A 寸法**をロータリ幅に合わせます。調整後、連結パイプで固定して下さい。(ガイド棒が長い場合はカットして調整してください)
- ・ また、**B 寸法**も取付金具の穴 (下記②図参照) とピッチを合わせて下さい。
- ・ 拡散板を、資材を散布したい場所に合わせ、ボルトを締め固定します

拡散板セット (拡散板部)



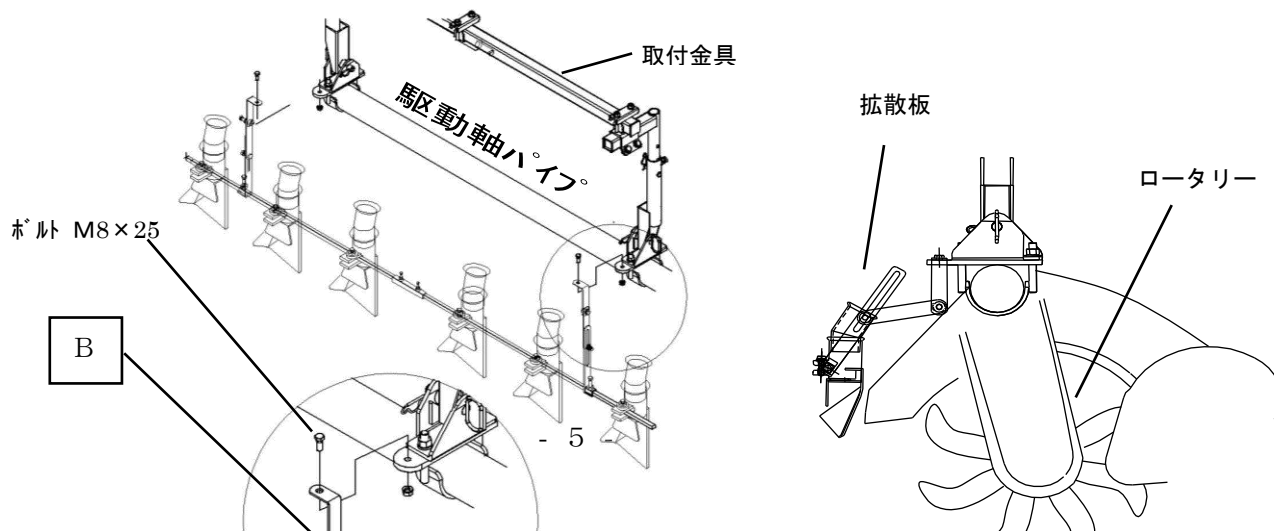
注意

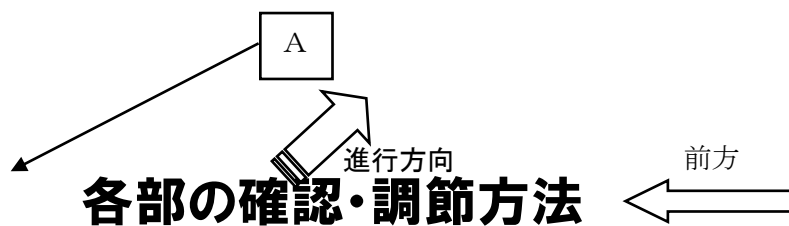
作業時には必ず手袋を着用のこと



② ホースガイドをロータリマウントに取付け、角度を調節します。

- ・ 駆動軸パイプに固定してある取付金具とガイド金具を取付け、ボルトで固定します。
- ・ **A**及び**B**部のボルトをゆるめ、拡散板の角度及び拡散板の位置調節をします。拡散板はロータリーカバーの上になるように取付けてください。拡散板の角度は、タイヤとの隙間及び資材の広がりに合わせて調節して下さい。





①ロータリを上昇させ干渉部分の有無をチェックする

- ・ロータリをゆっくり上昇させながらチェックして下さい。
- ・水平機構の付いたトラクターにおいては、ロータリを左右に動かし干渉をチェックして下さい。

○特に干渉に注意する箇所

・キャビン仕様のリヤウインドウを開けた状態

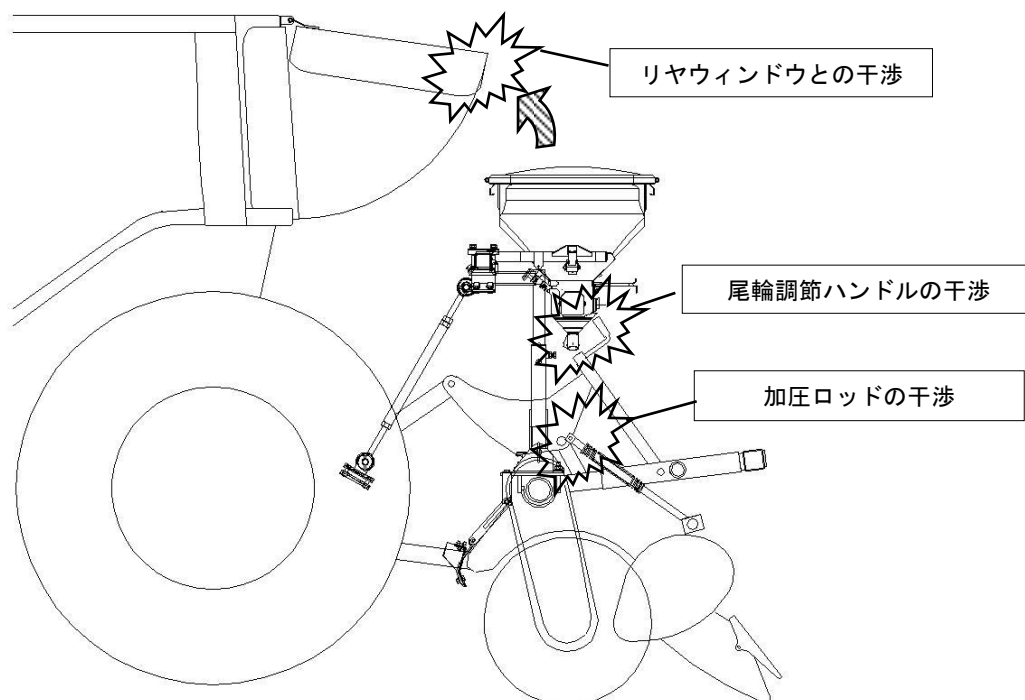
→ホッパーが座席後部に近寄ってきますので、開けておくとホッパーやリヤウインドウガラスが割れる恐れがあります。

・尾輪調節のハンドル

→ハンドルが上向きになっていると、ホッパー取付部の角パイプに当たり、ハンドルを曲げる恐れがあります。

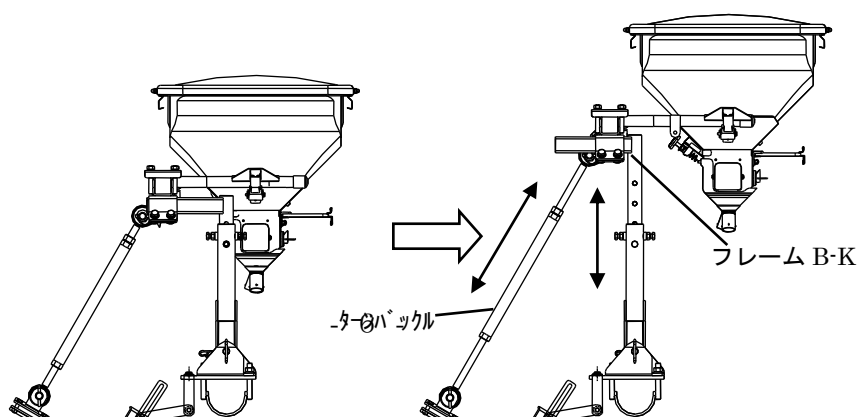
・リヤカバーの加圧ロッド先端

→機種によっては加圧ロッドが上に長く突出しているものがあり、ロータリの上昇に伴い、散布口近くを突き上げる恐れがあります。



※干渉する場合の対処方

- ・フレームB-Kの穴位置を変え、ハンドルレバーが上向きになっても当たらない高さ、加圧ロッドが散布口を突かない高さに調節して下さい。また、高さとともにターンバックルの長さも変わりますので、ホッパーが水平になるように再調整して下さい。
- ・上記の方法をとっても干渉する場合はロータリの上昇位置の規制（本機で操作）をして下さい。



②各部の締付を確認する

ホッパー満タンの時には金具や支点には強い力がかかりますので、ご使用前にはもう一度締付を確認して下さい。

⑥ホースガイドにホースを差込む

ホースの長さは全体の曲りがゆるやかで先がガイドパイプから拡散板に出過ぎない程度に切って調節して下さい。(カッターナイフよりハサミまたは稲刈鎌の方が安全です。)

なお ホースを切る時は ロータリを降ろした状態(実際に作業する高さ)で行って下さい。



注意

ホースを切断する時、手元に充分注意して下さい。

オプション部品

◎スタンド

- ・サンソワーをロータリマウントごと、ロータリから外す時に使用します。フレーム部に取付け、ロータリマウントの取外し及び移動が行えます。ロータリマウントを分解せずに取外せますので収納時に便利です。

◎転倒防止金具

- ・ロータリマウントをつけたまま、ロータリをトラクターから外した時、サンソワーを固定するために使用します。ロータリ後方に金具を取付け、ターンバックルとつなぐ事により転倒を防止します。

不調の発見と処置

- ・不調を発見したらすぐにその原因を調べて処置をし、故障が広がらないようにします。
- ・原因がわからないときや、修理調整しても再発するときは”お買上げ先”に相談し、点検サービスを受けて下さい。

保管方法について

◎長期の保管をするとき

- ・取付金具からホッパーを外し、金具類はピン及び締付ナット等をゆるめ、分解・収納します。



注意

- ・着脱は平坦な場所でトラクターのエンジンを停止させ、ロータリを下げた状態で行ってください。
 - ・ターンバックルを外す時はホッパーを必ず外してからフレームをしっかりと支え、外した後は、前か後にゆっくりと倒して下さい。
- 【守らないと】 下敷きになったりケガや破損をまねくおそれがあります。**

取扱説明書品番

53178802M3

2019. 1 月

製造元



株式会社 ジョーエシ

〒528-0037 滋賀県甲賀郡水口町本綾野4番1号

〒528-0037 滋賀県甲賀市水口町本綾野4番1号
TEL 0748(62)4110(代表) FAX 0748(62)9054
<http://www.jonishi.co.jp>