

ブロック畦畔ぎわ 残耕処理機

反転ディスク ニューアゼディスク用

アゼクリーンキット R-3

取扱説明書



当製品を安全に、また正しくお使いいただくために、
ご使用前には必ず、取扱説明書をお読み下さい。
誤った使い方をすると事故を引き起こす恐れがあります。
お読みになった後も必ず製品とともに、保存して下さい。

もくじ

はじめに

- ・アゼクリーンキットの使用目的について P1
- ・ご使用前に P1
- ・安全に作業するために P2

1. 組立と取付方法 P3

2. 作業前の調節方法

- 1) スキ深さの調節 P4
- 2) スキ角度の調節 P4
- 3) バネ強さの調節 P4
- 4) 収納方法（土あぜ作業時） P5

3. 運転と作業のしかた

- 1) ブロック際へのトラクターの進入方法 P6
- 2) 最適作業状態 P7～8

4. 作業後の管理について

- 1) 清掃について P9
- 2) 管理方法について P9

はじめに




アゼククリーンキットは、単体では使用出来ません。
アゼククリーンキットを使用される時は、ニューアゼディスク (ADM41P・ADM41S)
及び反転ディスク (SD40S-N・SD41S)、反転板付ディスク (SD40P-N・SD41P) と
併用して使ってください。

アゼククリーンキットの使用目的について

アゼククリーンキットは、ロータリー耕うん作業と同時にブロック畦畔やコンクリート
畦畔ぎわの残耕を処理することを目的とした作業機です。
使用目的以外の作業や改造などは、決しておこなわないでください。
使用目的以外の作業や改造をした場合は保証の対象になりませんので、ご注意ください。

ご使用前に

- この取扱説明書はアゼククリーンキットの取扱方法と使用上の注意事項について記入してあります。 **ご使用前には必ず、この取扱説明書を理解するまでお読み**のうえ、正しくお取り扱いいただき、最良の状態でご使用下さい。
- お読みになった後も、**必ず製品とともに、保存**して下さい。
- 製品を貸したり、ゆずり渡される場合は、この取扱説明書を製品に添えて、お渡し下さい。
- この取扱説明書を紛失、または損傷された場合は、速やかに当社、または、当社の特約店・販売店にご注文下さい。
なお、品質・性能向上あるいは安全上、使用部品の変更を行うことがあります。その際には、本書の内容及び写真・イラストなどの一部が、本製品と一致しない場合がありますので、ご了承下さい。
- ご不明なことやお気付のことがございましたら、お買い上げいただきましたお店、または お近くの特約店・販売店にご相談下さい。
- 印付きの下記マークは、安全上、特に重要な項目ですので、必ずお守り下さい。

 危険	その警告文に従わなかった場合、死亡または重傷を負うことになるものを示します。
 警告	その警告文に従わなかった場合、死亡または重傷を負う危険性があるものを示します。
 注意	その警告文に従わなかった場合、ケガを負うおそれのあるものを示します。

- この取扱説明書には安全に作業していただくために、安全上のポイント「安全に作業するために」が記入してあります。
ご使用前に必ず、お読み下さい。

安全に作業をするために

ここに記入されている注意事項を守らないと、傷害や事故、機械の損傷が生じるおそれがあります。

●移動・ほ場出入り時の注意事項

⚠ 注意 トラクターにアゼククリーンキットをつけたまま公道は走行しないで下さい。
アゼククリーンキットは、構造上トラクター本体よりはみ出していて危険です。

《守らないと！》
対向車や、人、建物への接触事故をまねく恐れがあります。

⚠ 注意 反転するときは、ロータリーを下げた状態でゆっくりと行い、ロックピンを確実にピン穴に差し込み、固定したことを確認して下さい。

《守らないと！》
足元に落下し、ケガをする恐れがあります。

●ロータリー上昇時の注意項目

⚠ 注意 反転状態のとき、急にロータリーを上げると、運転者やキャビン、フェンダー等に当たる場合がありますので、ゆっくりとロータリーを上げ、干渉する場合はロータリーの上げ規制を行って下さい。

《守らないと！》
トラクターや反転ディスクの破損をまねいたり、けがをする恐れがあります。

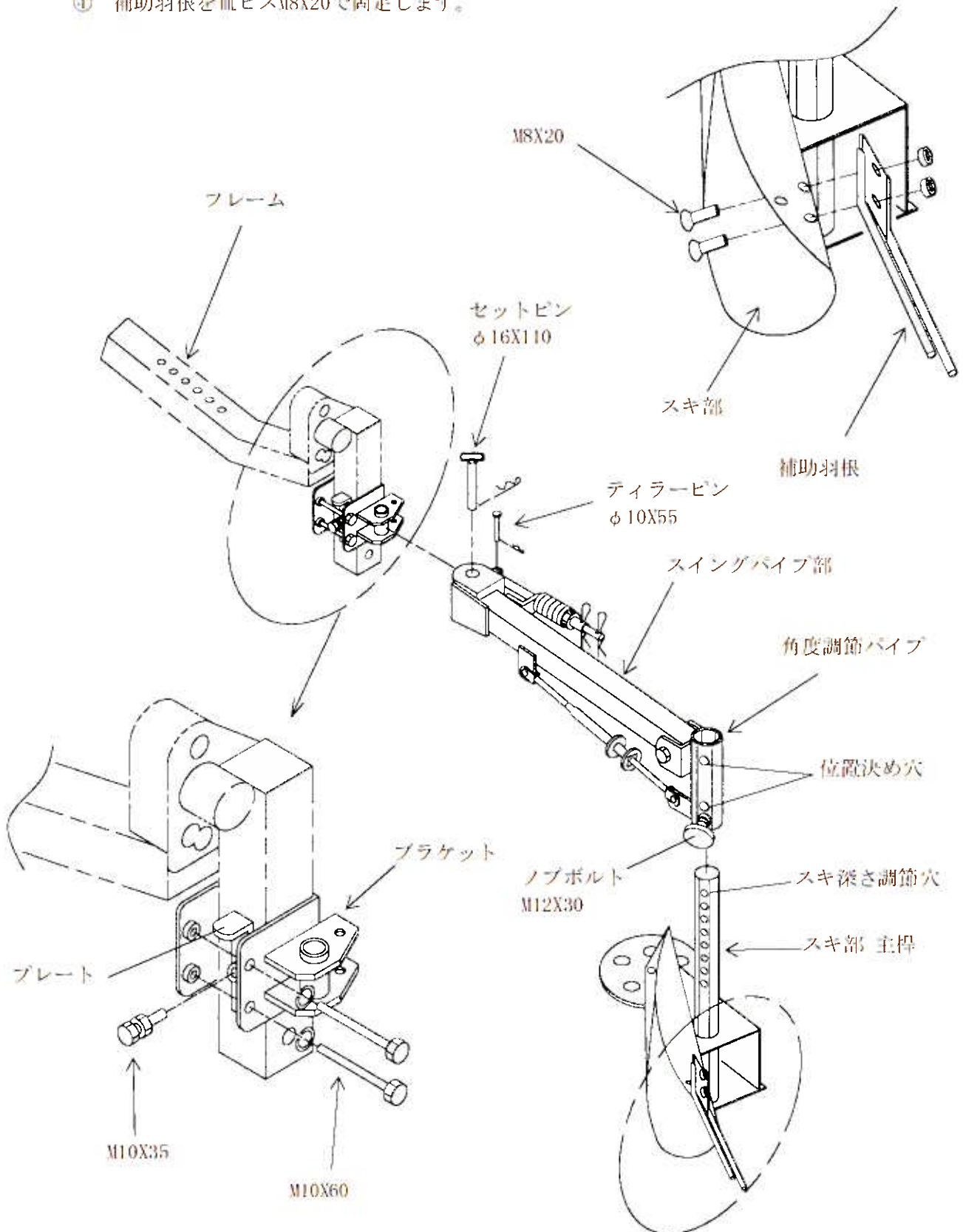
●ブロック際での注意項目

⚠ 注意 作業後、ブロック際でロータリーを上げる時は、周囲の安全を確認してから上げてください。

《守らないと！》
アゼククリーンキットが急に外に飛び出してくるので、けがをする恐れがあります。

1. 組立と取付方法

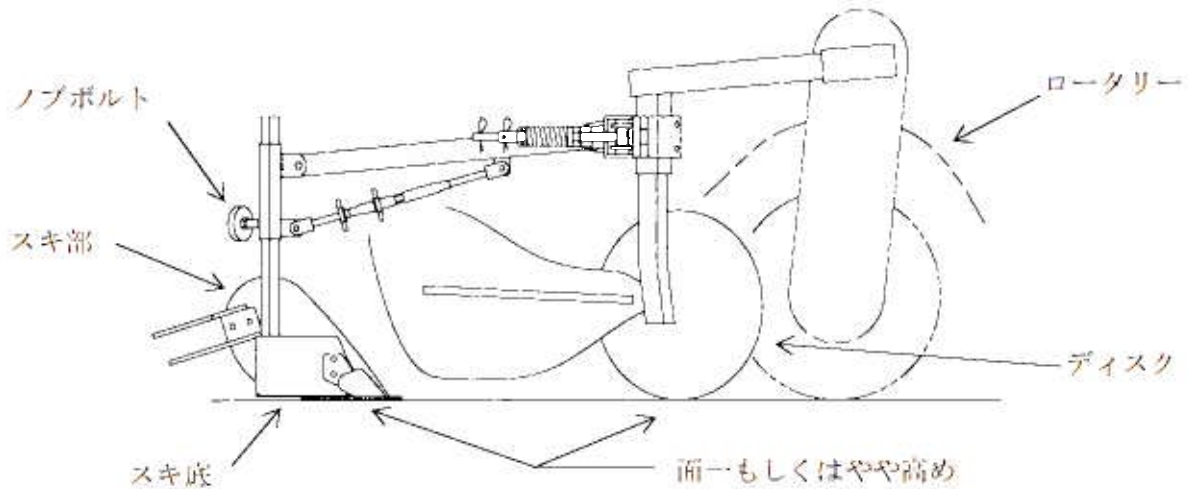
- ① ブラケットをフレームにはめ込み、M10X60とプレート (M10X35付) で固定します。
- ② スイングパイプ部をブラケットにはめ込み、セットピン (φ16×110) ・ティラーピン (φ10×55) で固定して下さい。
- ③ 角度調節パイプヘスキ部の主桿を差し込み、角度調節パイプの位置決め穴にスキ深さ調節穴を合わせ、ノブボルトM12X30で固定します。
- ④ 補助羽根を皿ビスM8X20で固定します。



2. 作業前の調節方法

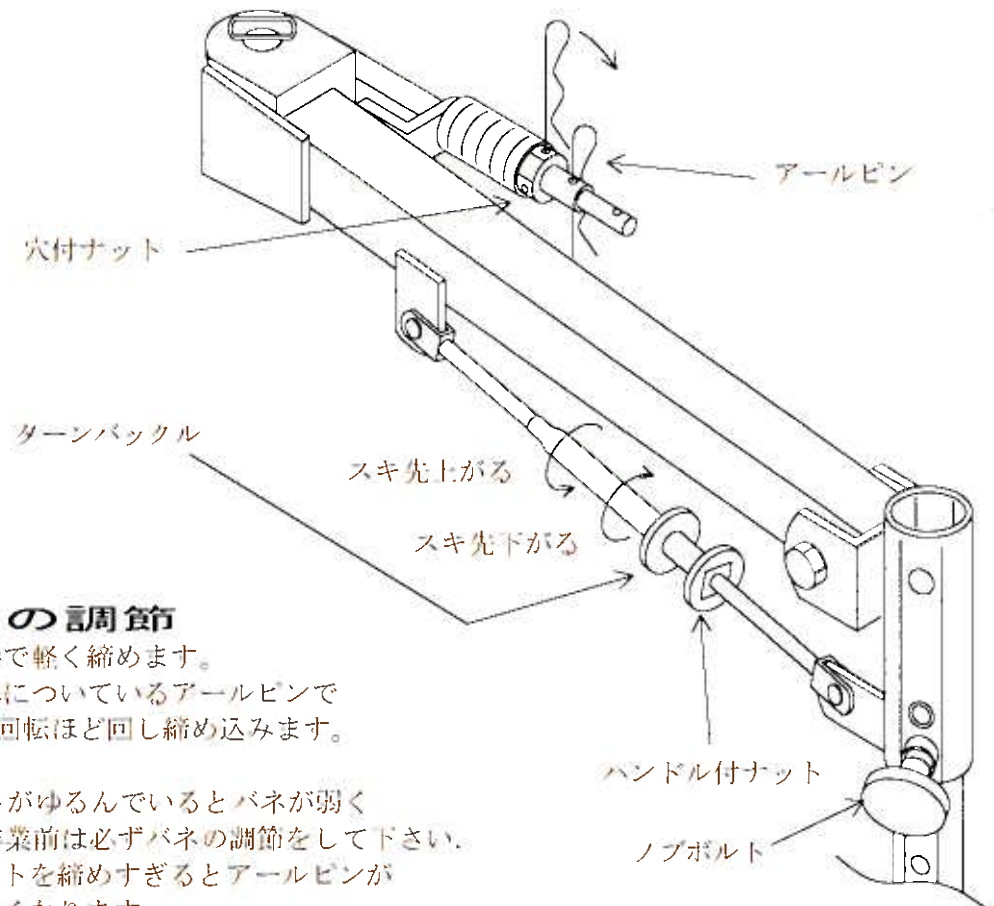
1) スキ深さの調節

- ① ほ場に入る前に平地でロータリーをおろした状態でディスクとスキ底が地面に面一もしくは、やや高め的位置になるようにセットして下さい。



2) スキ角度の調節

- ① ハンドル付ナットをゆるめ、スキ底が地面に水平になる様にターンバックルを回し調節して下さい。調節後ハンドル付ナットで固定して下さい。
- ② 調節 { スキ先が下がりすぎると→深くくい込みすぎて抵抗がかかりすぎ
スキ先が上がりすぎると→くい込みが悪く起こす深さがとれない



3) バネ強さの調節

- ① 穴付ナットを手で軽く締めます。
- ② バネロッド後部についているアールピンで穴付ナットを半回転ほど回し締め込みます。

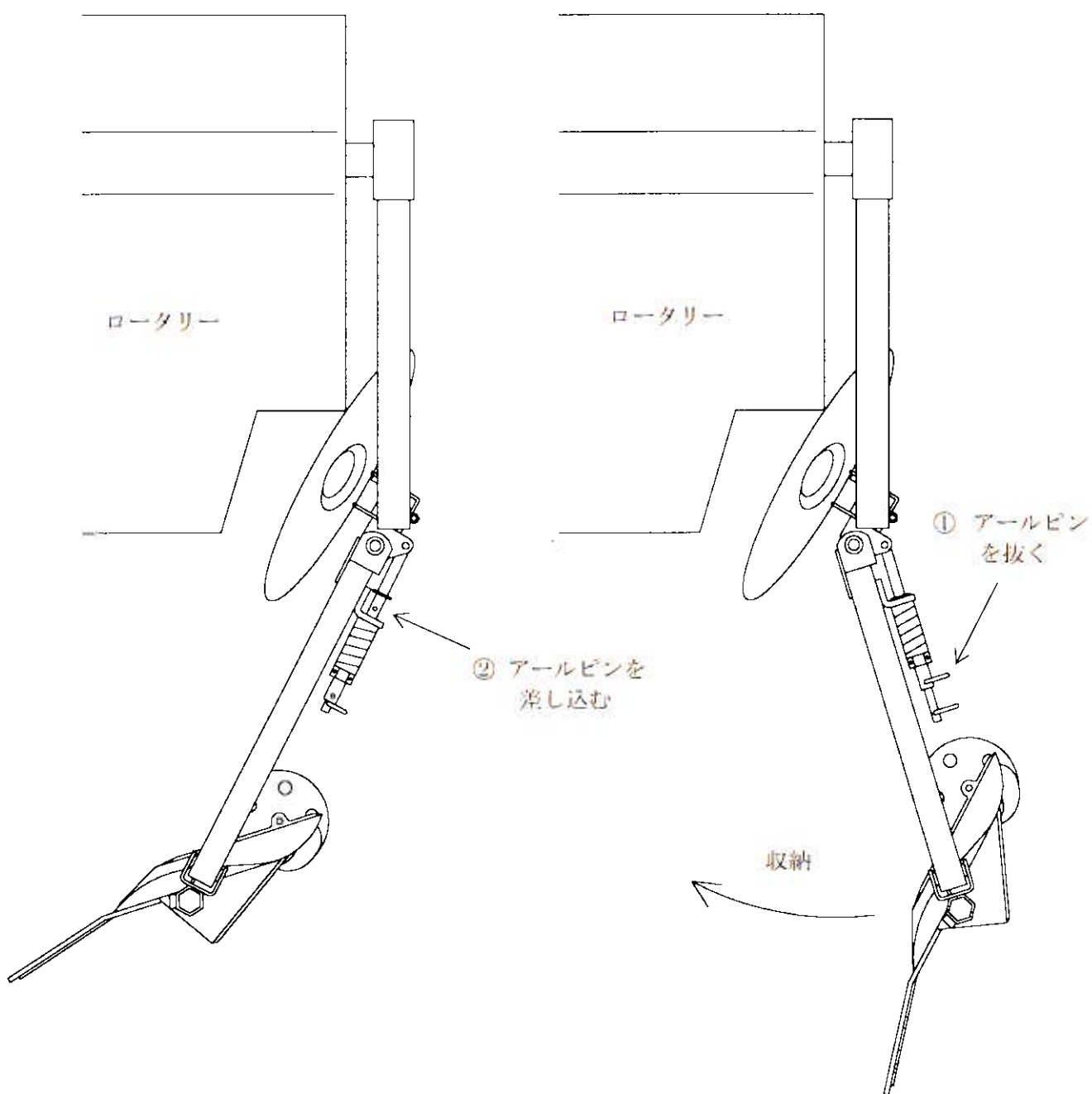
※ 穴付ナットがゆるんでいるとバネが弱くなるので作業前は必ずバネの調節をして下さい。
穴付ナットを締めすぎるとアールピンが抜けにくくなります。

4) 収納方法及び、反転方法 (土あぜ作業時)

土あぜ作業する場合はアゼクリーンキットを収納して下さい。また、ニューアゼディスク (反転ディスク) を反転する場合はアゼクリーンキットを収納してから行って下さい。

※ 反転は機種によってできない場合があります。

- ① 下図のアールピンを抜きます。
- ② アゼクリーンキットをロータリー側へ収納し、下図の穴にアールピンを差し込み固定します。



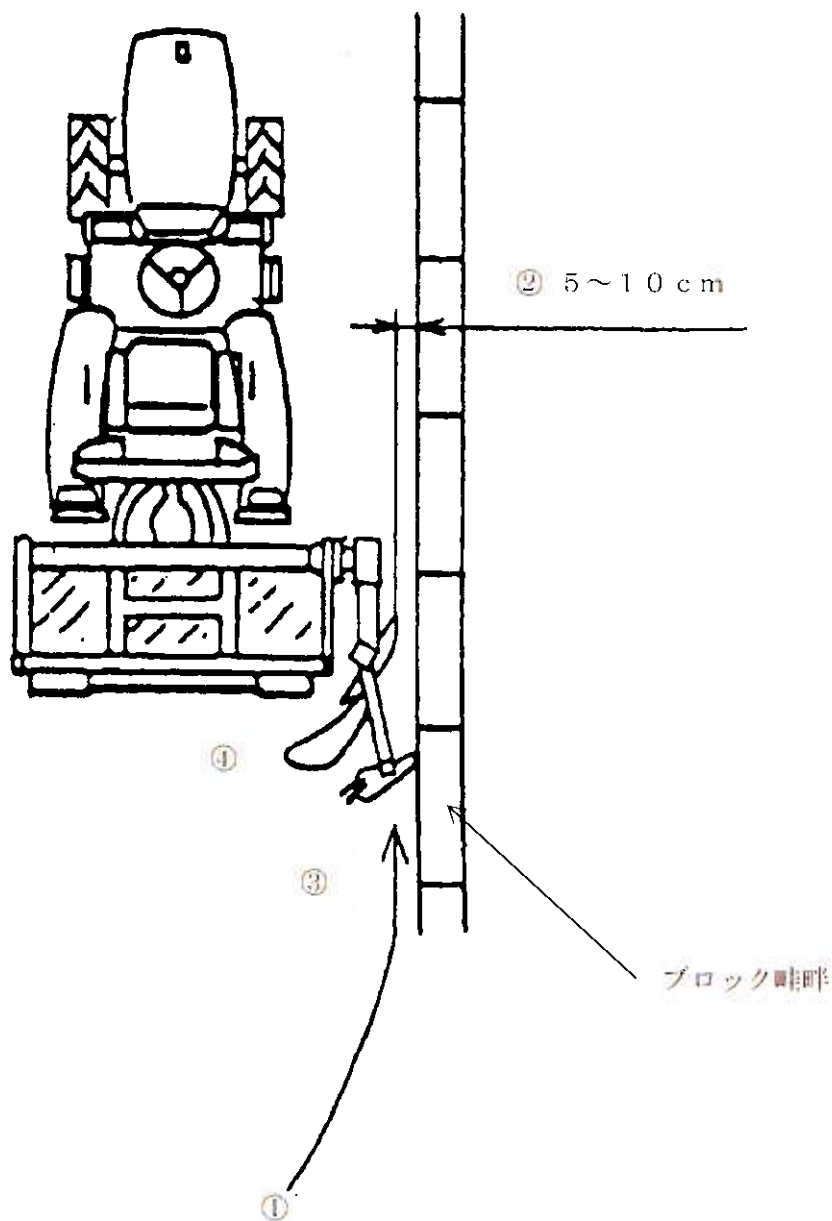
収納状態 (土あぜ時)

アゼクリーンキット使用状態

3. 運転と作業の仕方

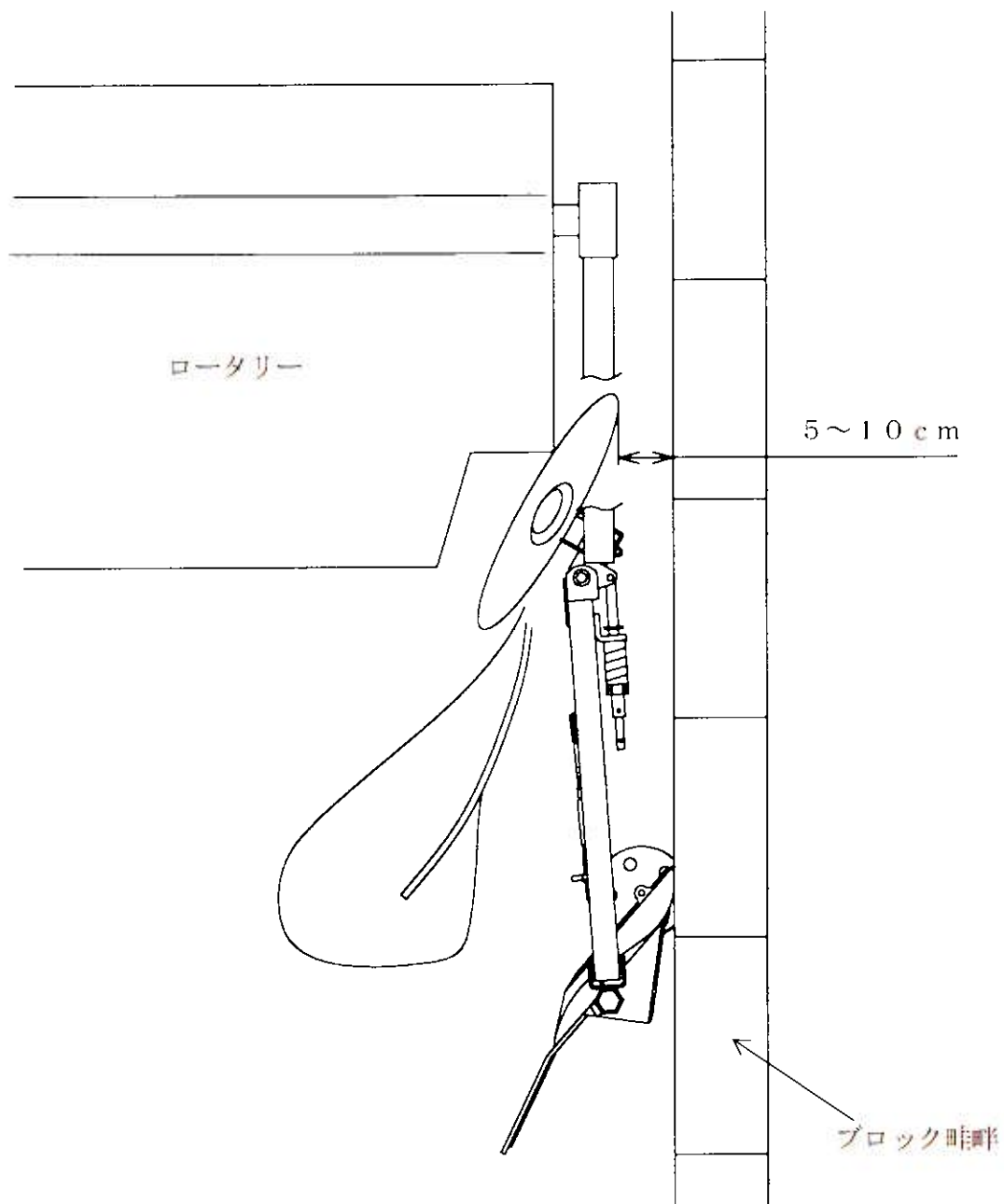
1) ブロック際へのトラクターの進入方法

- ① ほ場に入りトラクターを斜めから徐々にブロック際へ寄せていく。
- ② ディスクがブロックから5~10cm程度離れた位置を保つように前進する。
- ③ 1m程ロータリー耕進して進み、スキ深さ・スキ角度が適度かどうか確認する。
- ④ 作業を開始。ディスクがブロックから5~10cm程度離れた位置を保つように前進する。



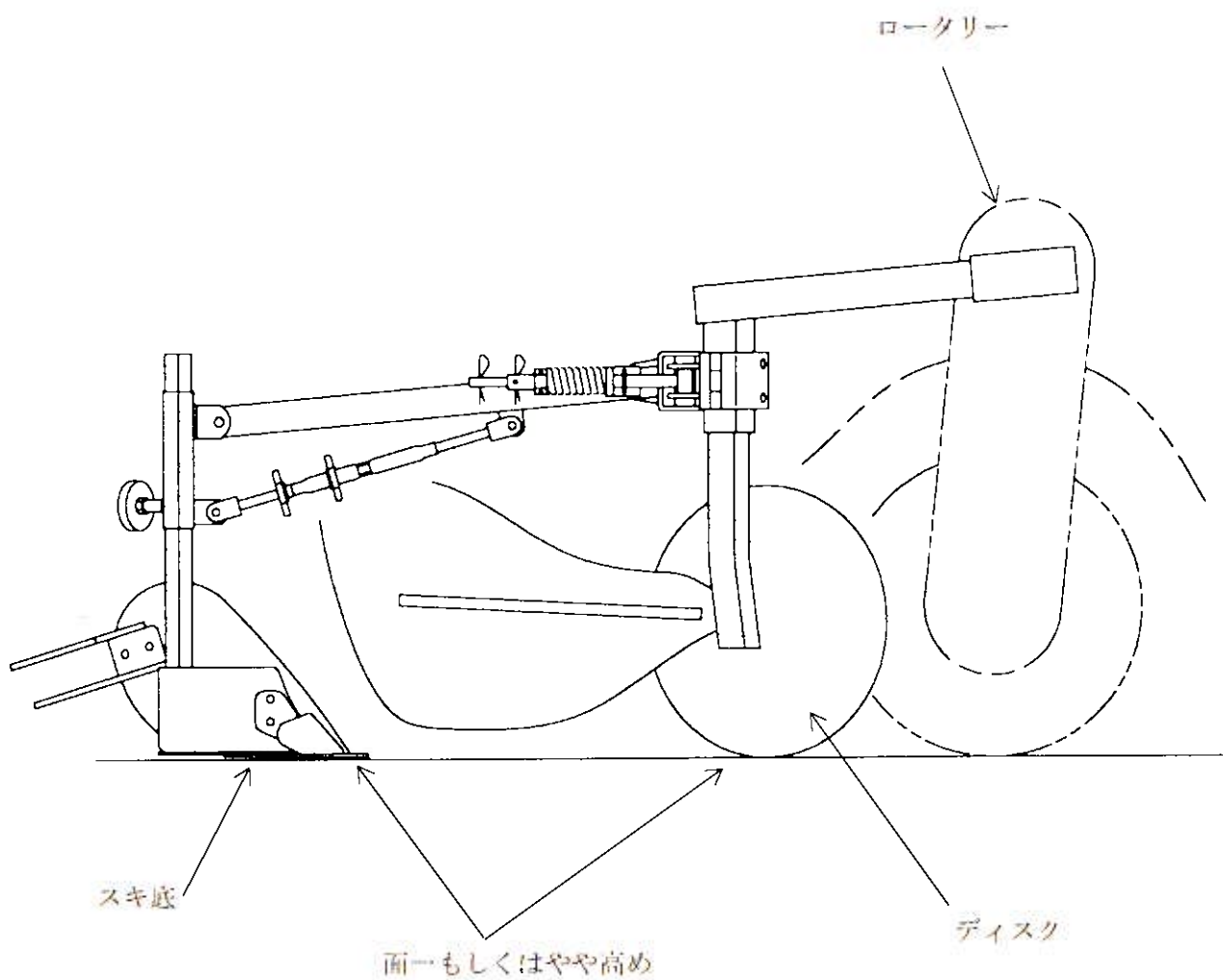
2) 最適作業状態

- ① ディスクがブロック耳から5~10cm程離れた位置が望ましいです。



- 注) ブロックから離れすぎると、残耕が残ります。
ブロックによりすぎると、土の流れが悪くなります。

- ② スキの角度はスキ底が地面に水平かスキ先がやや下がり気味が望ましいです。
- ③ スキ深さは、平地でロータリーをおろした状態でディスクとスキ底が地面と面一もしくは、やや高めの位置が望ましいです。



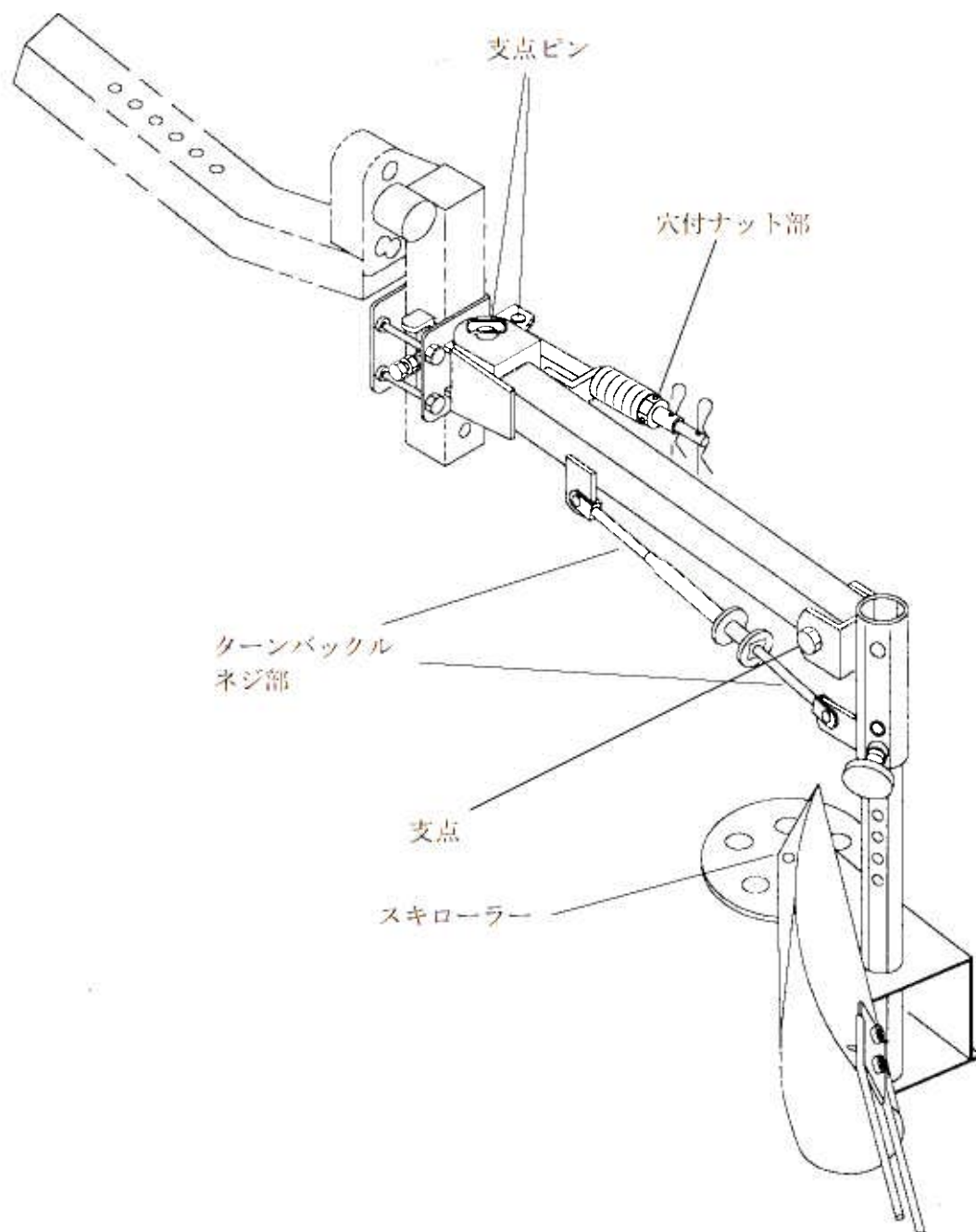
4. 作業後の管理について

1) 清掃について

各部に付着している泥、土等を取り除き水洗いして下さい。

2) 管理方法について

下図の部分に注油をしてから保管して下さい。



取扱説明書品番

31518 004M0

2001年 12月



株式会社 ジョーニシ

〒520-0037 滋賀県甲賀郡水口町本穂野4番1号
TEL 0748(62)4110(代表) FAX 0748(62)9054
<http://www.jonishi.co.jp>