

J O N I S H I

# N サ イ ド ス キ S S - 1 6 H - A

## 取 扱 説 明 書




当製品を安全に、また正しくお使いいただくために、  
ご使用には必ず、取扱説明書をお読み下さい  
誤った使い方をすると事故を引き起こすおそれがあります  
お読みになった後も必ず製品とともに保存しておいて下さい




## はじめに

### NサイドスキYSS-16Hの使用目的について

NサイドスキYSS-16Hは、ロータリー耕うん作業と同時に、あぜぎわ残耕処理をおこなうことを目的とした作業機です。  
使用目的以外の作業や改造などは、決しておこなわないでください。  
使用目的以外の作業や改造をした場合は保証の対象になりませんので、ご注意ください。

### ご使用前に

- この取扱説明書は、NサイドスキYSS-16Hの取扱方法と使用上の注意事項について記入してあります。  
ご使用前には必ず、この取扱説明書を理解するまでお読みのうえ、正しくお取り扱いいただき最良の状態でご使用下さい。
- お読みになったり後も、必ず製品とともに、保存して下さい。
- 製品を貸したり、ゆずり渡される場合は、この取扱説明書を製品に添えてお渡し下さい。
- この取扱説明書を紛失、または汚損された場合は、速やかにお買上げいただきました販売店にご注文下さい。
- なお、品質・性能向上あるいは安全上、使用部品の変更を行うことがあります。  
その際には、本書の内容及び写真・イラストなどの一部が、本製品と一致しない場合がありますので、ご了承下さい。
- ご不明なことやお気付のことがございましたらお買上げいただきました販売店にご相談下さい。
-  印付きの下記マークは、安全上、特に重要な項目ですので、必ずお守り下さい。

 危険	その警告文に従わなかった場合、死亡または重傷を負うことになるものを示します。
 警告	その警告文に従わなかった場合、死亡または重傷を負う危険性があるものを示します。
 注意	その警告文に従わなかった場合、ケガを負うおそれのあるものを示します。

- この取扱説明書には安全に作業していただくために、安全上のポイント「安全に作業するために」が記入してあります。  
ご使用前に必ず、お読み下さい。

## 安全に作業をするために

ここに記入されている注意事項を守らないと、傷害や事故、機械の損傷が生じるおそれがあります。

### ●作業時の注意項目 (コールター仕様も同様)

#### ▲注意

サイドスキ(や、コールター)は、刃先がするどくロータリー幅より出てますので、旋回時やロータリーの下降時は、周囲に注意して下さい  
〔守らないと〕  
人や物に接触し、事故を起こすおそれがあります。

### ●移動時の注意項目

#### ▲注意

トラクターに、サイドスキを装着して公道を走行すると法規に違反します。  
〔守らないと〕  
対向車や人、建物への接触事故をまねくおそれがあります。

### ●ロータリー上昇時の注意項目

#### ▲注意

反転状態の時、急にロータリーを上げると、運転者やキャビン、フェンダー等に当たる場合がありますのでゆっくりとロータリーを上げ、干渉する場合はロータリーの上げ規制を行って下さい。  
〔守らないと〕  
トラクターや、サイドスキの破損をまねいたりけがをするおそれがあります。

### ●反転時の注意項目 (コールター仕様も同様)

#### ▲注意

反転する時は、ロータリーを下げた状態でゆっくりと行い、ロックピンを確実にピン穴に差し込み、固定されたことを確認してください。  
〔守らないと〕  
逆転落下により、けがをするおそれがあります。

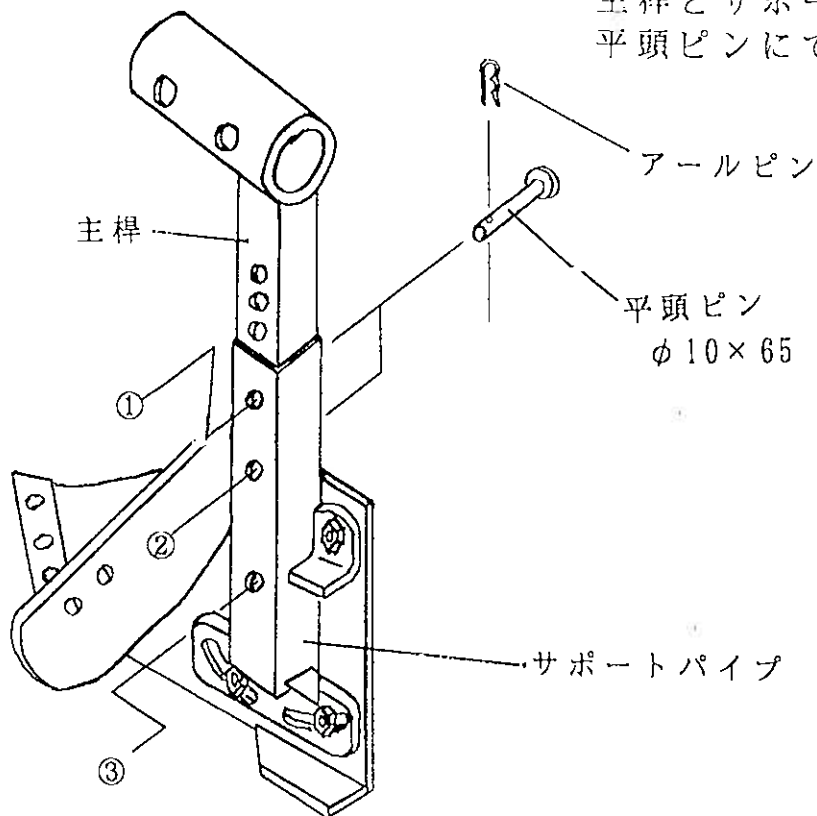
### ●ブラケット取付についての注意項目

#### ▲注意

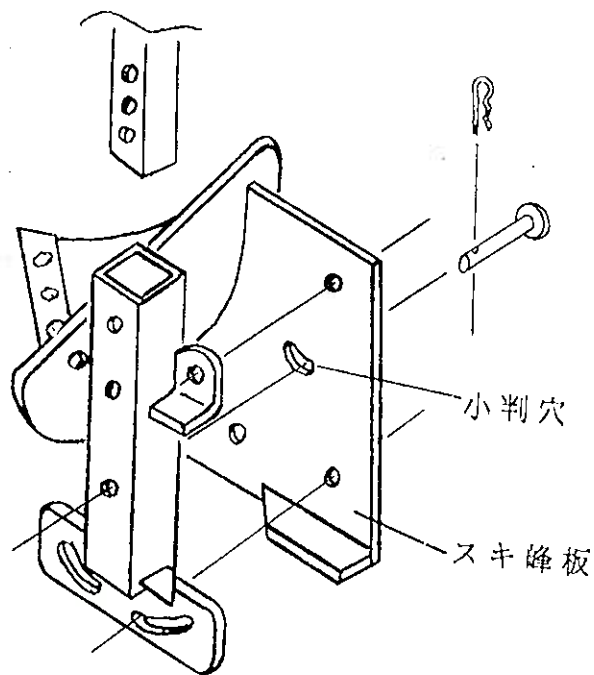
ブラケットを取付の時は、はずれないように確実に行って下さい。  
〔守らないと〕  
ロータリーや、サイドスキの破損をまねくおそれがあります。

# スキ込み深さ調節方法

- サポートパイプの穴①②を使用する時は、主桿とサポートパイプを平頭ピンにて固定



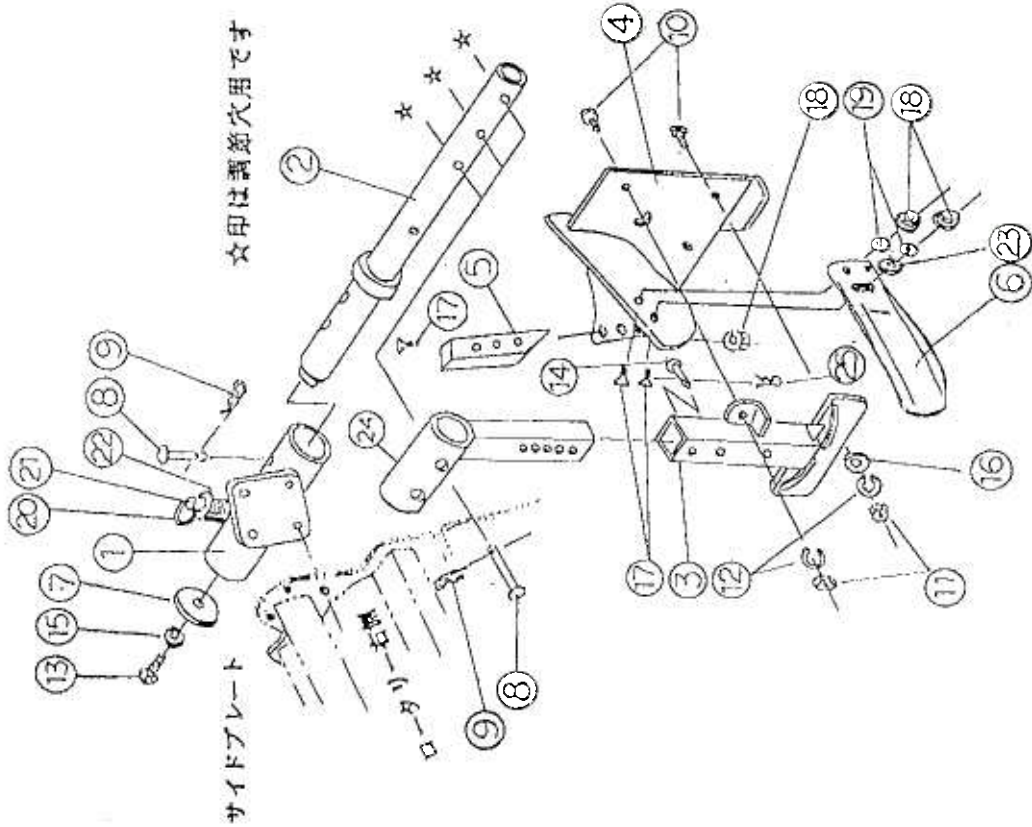
- ③穴を使用する時は、スキ峰板に開いてある小判穴に通してサポートパイプと主桿を平頭ピンで固定します。



# Nサイドスキ SS-16H-A

## 部品表

コード	部品名称	個数	備考
1	ブラケット	1	機種別
2	パイプフレーム	1	1040L
3	フレームAN	1	
4	スキ部	1	
5	刃先	1	
6	補助板	1	
7	座金	1	
8	T330012070 平頭ピン	2	マル12X70
9	T220012000 Rピン	2	マル12用
10	U010012030 六角ボルト	3	M12X30
11	U600012000 六角ナット	3	M12
12	T020012000 バネ座金	3	M12用
13	U010010030 六角ボルト	1	M10X30
14	T330010072 平頭ピン	1	マル10X75
15	T020010000 バネ座金	1	M10用
16	T010012000 平座金	2	M12用
17	U200008020 皿ビス	5	MSX20
18	U730008000 スプリングナット	5	MS
19	T010008000 平座金	2	MS用
20	T830032000 リング	1	2.3X32マル
21	T360018088 ロックピン	1	18マルX88
22	T810015034 ニューサンレババネ	1	1.6Xマル34
23	T010010000 平座金	1	M10用
24	3263501700 フレームCN	1	
25	T220010000 Rピン	1	マル10用



1995年 5月  
取扱説明書品番

3264800100

製造元



株式会社 **ジョーニシ**

〒528-0037 滋賀県甲賀市水口町本綾野4番1号  
TEL 0748(62)4110 FAX 0748(62)9054  
<http://www.jonishi.co.jp>