

哇ぎわ処理機

サイドディスク

ND4-P

取扱説明書



この製品を安全に、また正しくお使いいただくために
必ずこの **取扱説明書** をお読みください。

間違えた使い方をすると事故を引き起こすおそれがあります。
お読みになった後は、必ず製品の近くに保管してください。

この度はサイドディスク ND4-P をお買い上げいただき誠にありがとうございます。

目次

目次・はじめに	1
安全に作業するために	2
組立要領	3
調整方法	4
反転機能	5
ベアリング交換方法	8


はじめに

使用目的について

サイドディスクはロータリ耕うん作業と同時に、土畦切りとコンクリート畦畔際の残耕処理を行う事を目的とした作業機です。

他の使用や改造などは故障や事故を引き起こすおそれがありますので、決しておこなわないでください。他の使用や改造などをした場合は保証の対象になりませんのでご注意ください。

ご使用前に

- この取扱説明書はサイドディスクの取扱方法と使用上の注意事項について記入してあります。ご使用前には必ずこの取扱説明書の内容を理解するまでお読みのうえ、正しくお取扱いいただき最良の状態でご使用ください。
- お読みになった後も必ず製品の近くに保存してください。
- 本製品を貸したりゆずり渡される場合には、この取扱説明書を製品に添えてお渡してください。
- この取扱説明書を紛失または汚損された場合は速やかにお買い上げ先にご注文ください。
- 品質・性能向上あるいは安全上、使用部品の変更を行うことがあります。その際には本書の内容及びイラストなどの一部が本製品と一致しない場合がありますのでご了承ください。
- ご不明な点やお気づきになられたことがございましたら、お買い上げ先にご相談ください。
-  印の下記マーク付の項目は安全上、特に重要な項目ですので必ずお守りください。



危険

その警告文に従わなかった場合、死亡または重傷を負うことになるものを示します。



警告

その警告文に従わなかった場合、死亡または重傷を負う危険性があるものを示します。



注意


その警告文に従わなかった場合、ケガを負うおそれのあるものを示します。

- この取扱説明書には安全に作業していただくために、安全上のポイント「安全に作業するために」が記入してあります。ご使用前に必ずお読みください。


安全に作業するために

ここに記入されている注意事項を守らないと、傷害や事故及び機械の損傷が生じるおそれがあります。


作業時の注意項目


 注意	ディスクは刃先がすどく、ロータリ幅より出ていますので、回転時やロータリ下降時は周辺に注意してください。 【守らないと】 人や物に接触し、事故を起こすおそれがあります。
---	--

移動時の注意項目


 注意	トラクターにサイドディスクを装着して公道を走行すると法規に違反します。 【守らないと】 対向車や人、建物への接触事故につながるおそれがあります。
---	---

ロータリ上昇時の注意項目


 注意	反転状態のときに、急にロータリを上げると、運転者やキャビン、フェンダー等にあたるおそれがあります。そのため、ゆっくりとロータリを上げ、干渉する場合にはロータリ上げ規制を行ってください。 【守らないと】 トラクターやサイドディスクの破損につながったり、ケガをするおそれがあります。
---	--

 注意	キャビン仕様でディスクを反転した場合、トラクターのリヤウインドを開けた状態でロータリを上げると当たる恐れがありますので、ロータリを上げ、干渉する場合はロータリ上げ規制を行ってください。 【守らないと】 リヤウインドウが破損したり、ケガをするおそれがあります。
---	--

反転時の注意項目

 注意	反転するときはロータリを下げた状態でゆっくりと行い、ロックピンを丸穴に確実に差込まれ、固定されたことを確認して下さい。 【守らないと】 足元に落下し、ケガをするおそれがあります。
---	--

ブラケット交換についての注意項目

 注意	取付ブラケット交換のときは、外れないように確実に行ってください。 【守らないと】 ロータリや作業機の外れ、破損をまねくおそれがあります。
---	---

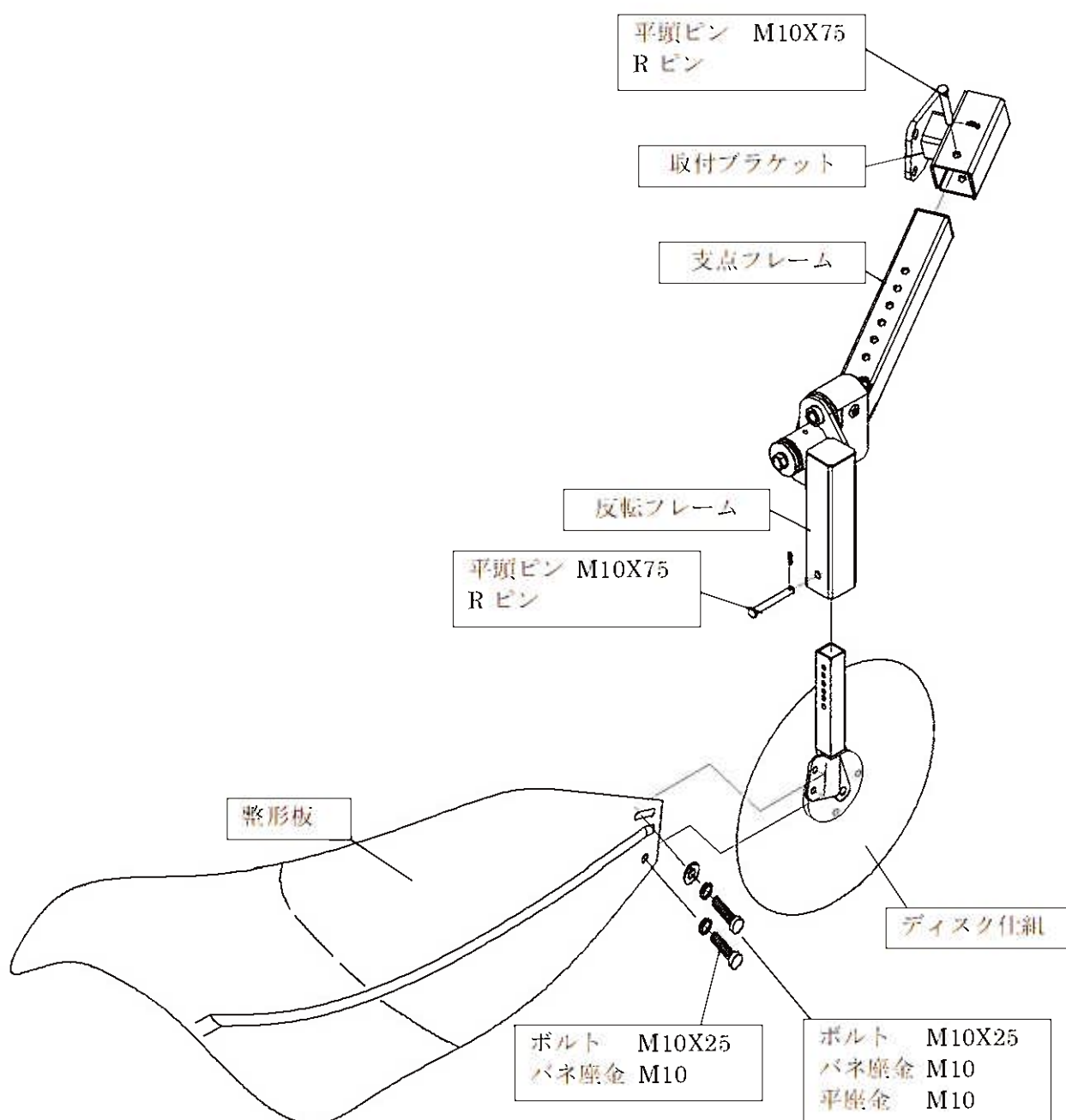
組立要領

はじめに、取付ブラケットに同梱されている取付要領に従い取り付けてください。
(取付ブラケットは、トラクタに装着しているロータリにより形状や取付方法が異なります。)

ロータリ右側のサイドカバーを取り外し、尾輪を装着している場合は取り外してください。
次に、リヤカバーを最大まで上げ固定してください。

本体の組立

1. 支点フレームを取付ブラケットに差し込みます。
2. ディスク仕組を反転フレームに取付け、平頭ピンで固定してください。
3. 最後に整形板を M10X25 ボルト、平座金、バネ座金で組付けます。



調整方法

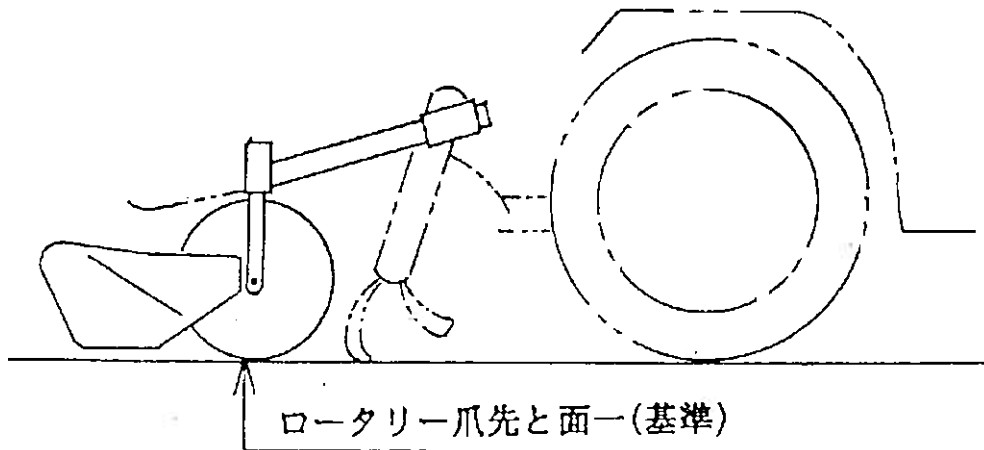
①前後位置の調整

ディスクをロータリの爪から5~10cm程度後方になる位置で固定して下さい。
実作業で土の流れが悪い場合は、もう少し後方にして下さい。

②高さ調整

ディスクの高さをロータリ爪の深さと同じか、もしくは少し上で固定して下さい。

【 装着図 】



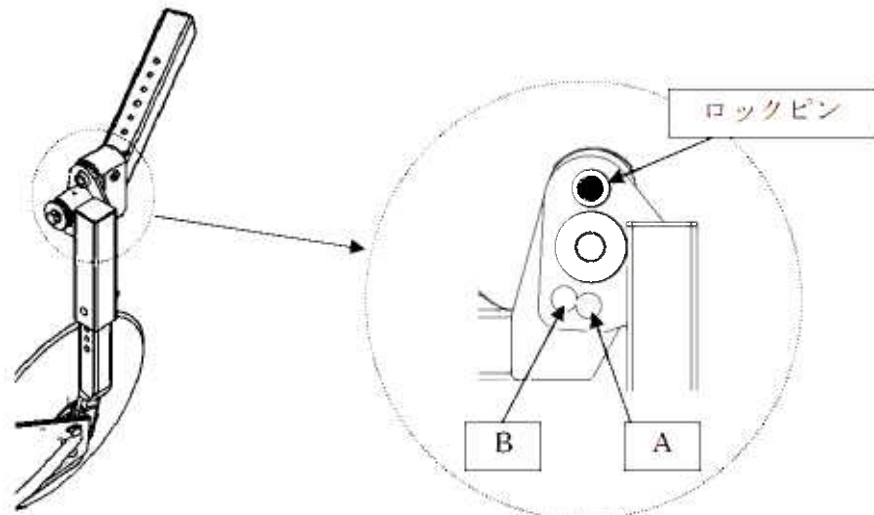
反転機能

畦ぎわ作業が終了しディスクを使用しないで通常耕うん作業を行うときは、ディスクを反転させロータリの上に収納することができます。

反転位置は、「A位置（真上）」、「B位置（ロータリ内側）」のどちらかに反転可能です。ご使用になる前に、下記の手順に従い反転位置を確認してください。

- 反転状態では、安全フレームやキャビンに干渉する恐れがありますので、ロータリをゆっくりと上昇させ、干渉する場合はロータリの上げ規制を行ってください。
- 反転した状態での路上走行は非常に危険ですので、路上走行する場合はディスクを取り外すか、作業状態で行ってください。
- ディスクの反転機能を使用するときには、トラクタ、ロータリ、その他の作業機との干渉を必ず確認してください。（真上、内側に収納する際の注意点を以下の表で確認してください。）
- 干渉があった場合は
 - ・干渉していない収納位置での使用（下図AまたはB）
 - ・干渉する部品を取り外すか、位置調整で干渉の回避でご使用ください。
 それでも干渉する場合は、反転機能が使用できませんので、取り外してご使用ください。

反転位置



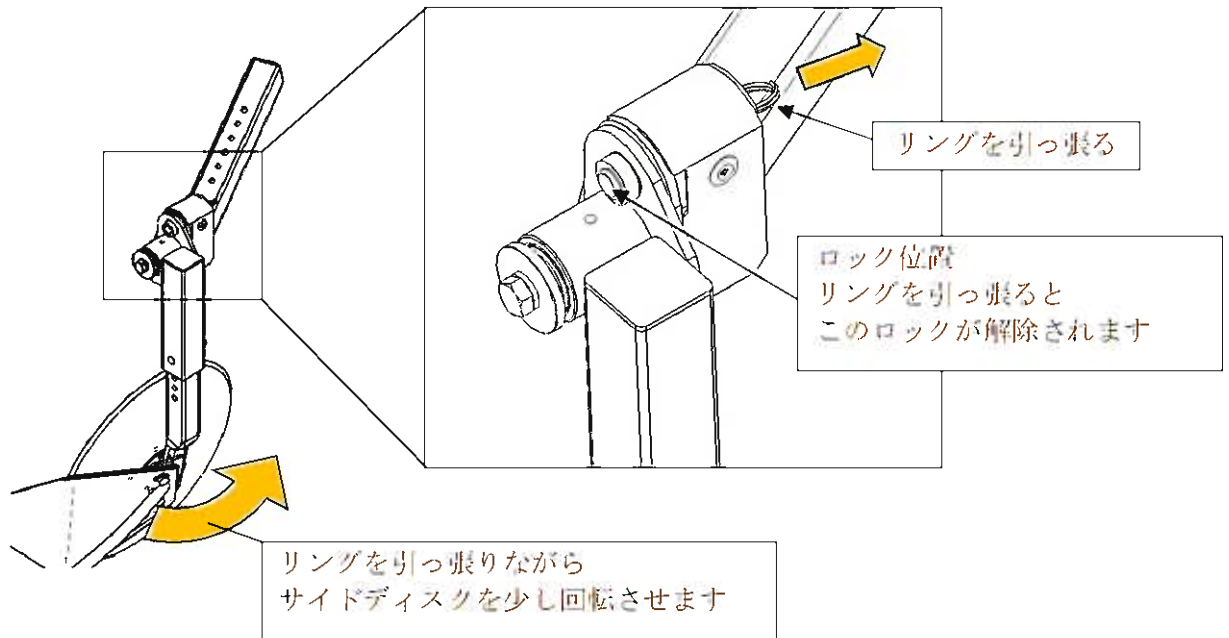
A（真上）	B（ロータリ内側）
<p>ロータリよりも外側に 出ます。作業走行時は 注意してください。</p>	<p>ロータリに近づきます。 干渉しないか確認して ください。</p>

※表図はロータリの後方から見た図を示します。

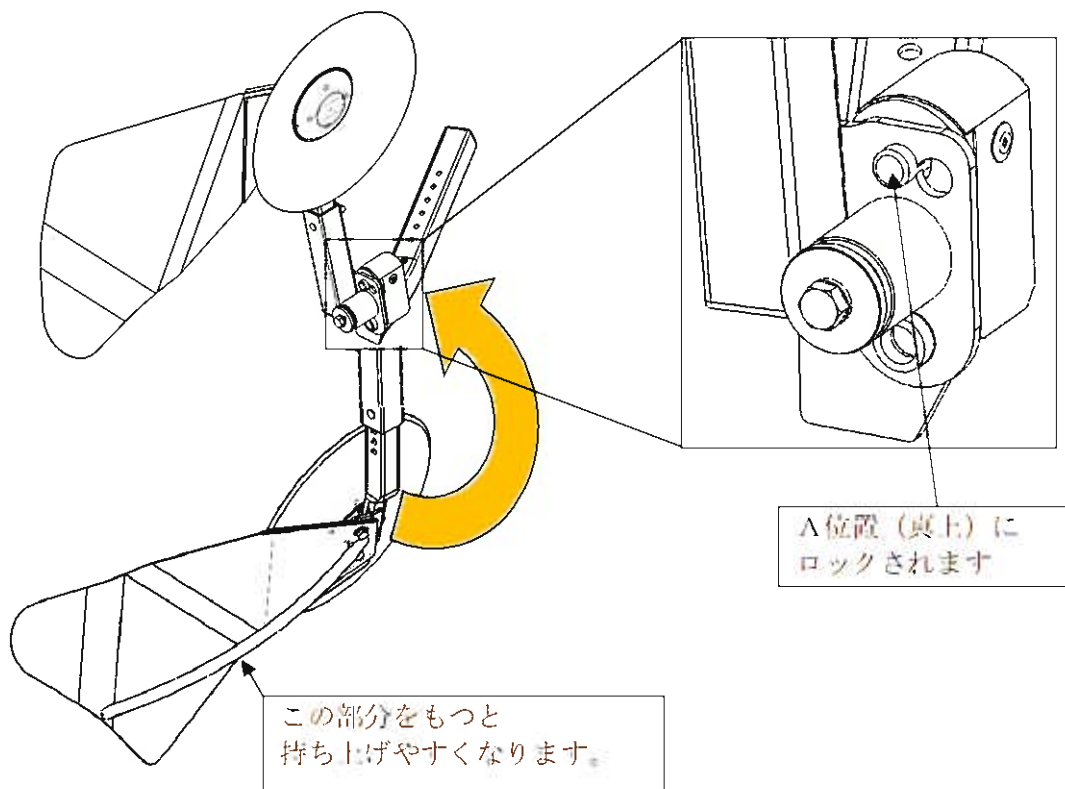
反転方法について

サイドディスクを回転するときは、ディスクや整形器でケガをするおそれがあります。
注意して行ってください。

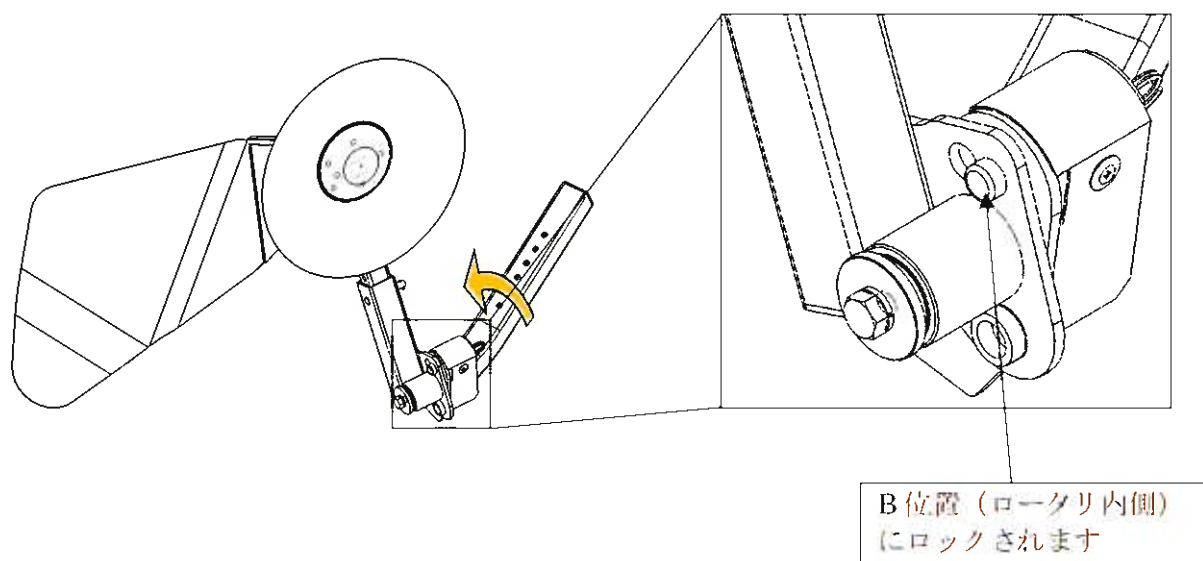
1. 反転作業がしやすい位置までロータリを上げます。
次にロックが解除されるまでリングを引っ張ります。
リングを引っ張りながらサイドディスクを少しだけ外側に回転させ、リングから手を離します。



2. サイドディスクを外側に回転させながら持ち上げ、A位置（真上）にロックするまで回転させてください。
途中で手を放すと落下するため注意してください。



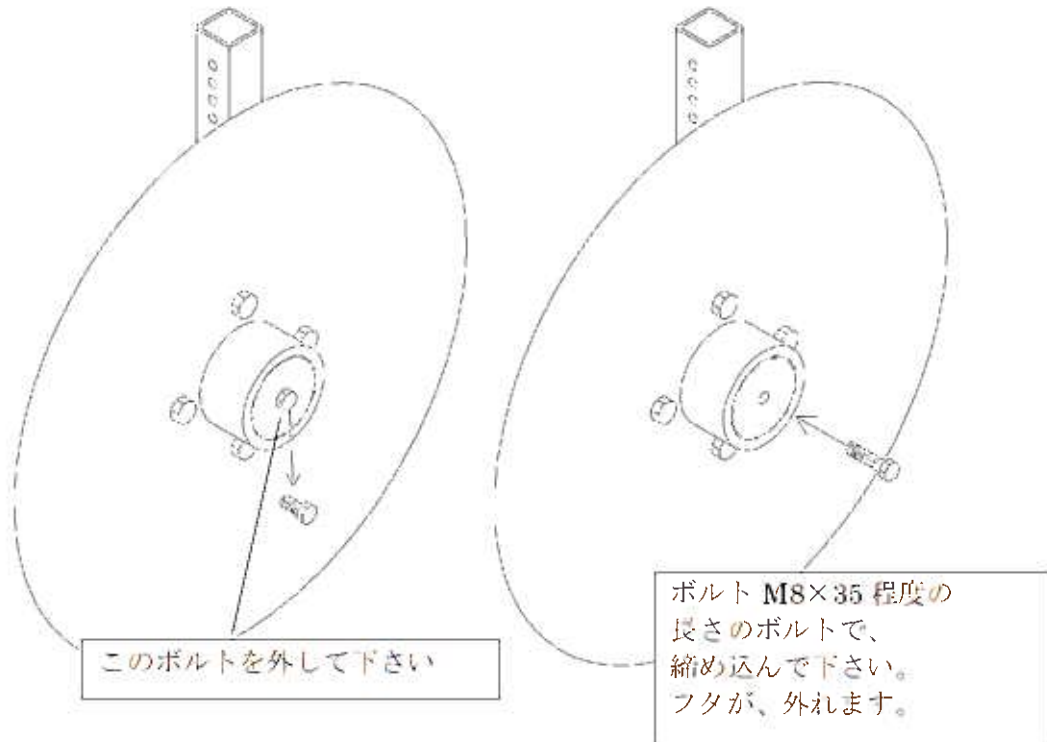
3. B位置（ロータリ内側）の場合は、1.と同じようにロックが解除されるまでリングを引っ張りロータリ方向にロックするまで回転させてください。
ロックを解除するときは、ディスクが落下しないように、必ず支えてから解除してください。



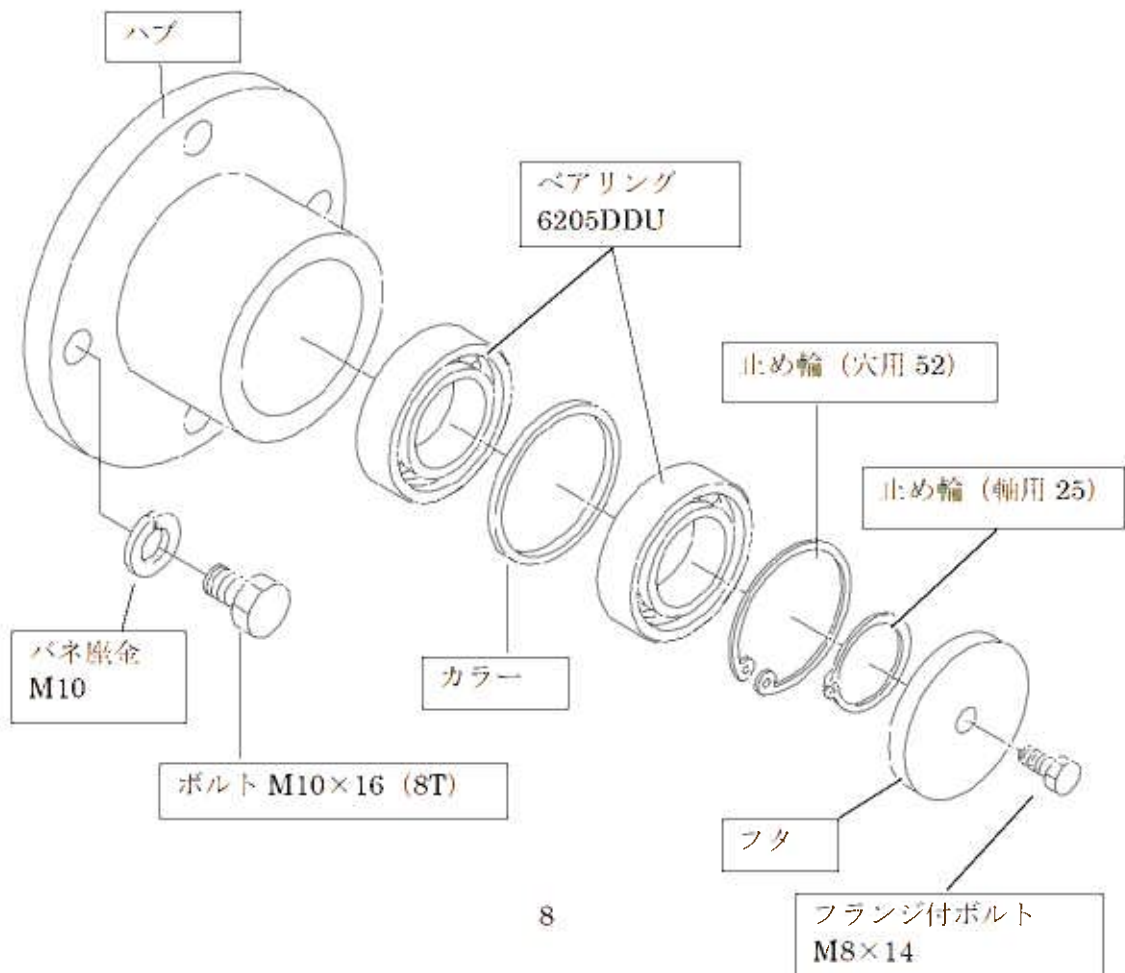
※作業状態に戻すときは、反転と逆の手順で行ってください。

ベアリング部の修理・交換方法

ベアリングなど、軸関係部品の修理・交換は下図の様にしてください。



フタを外した後は、止め輪を外すとベアリングが交換出来ます。



31148 001M0 H31.1月

製造元



株式会社 ジョーニシ

〒528-0037 滋賀県甲賀市水口町本綾野4番1号
TEL 0748 (62) 4110 (代表) FAX 0748 (62) 9054
<http://www.jonishi.co.jp>