

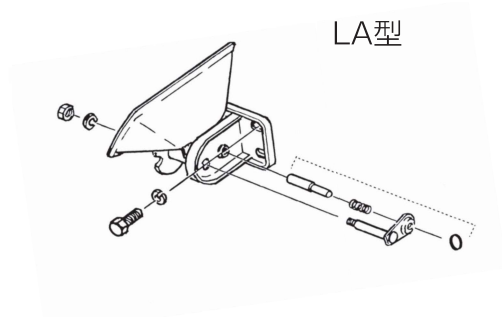


トラクタ用補助車輪 Rリッチピン方式

当製品は型式によって**受注生産**となっております。
※タイヤサイズ、型式により価格が異なります。

RLK車輪

RXはリング補強タイプ・Wタイプのラグは補強タイプです。
※タイヤサイズ、型式により価格が異なります。



用途・特長

※LA170/W=ラグ幅 175mm
LA200/WY/Y=ラグ幅 200mm

■ 湿田、半湿田用トラクタ後輪補助車輪

- ラグはピンを引くことにより、軽く反転折畳みができるので、取付たままで作業、および圃場移動が行えます。
- ラグはフロート状で突起物がないため、土の附着が少なく、清掃が容易です。
- ラグ固定ピンはφ18のものを使用し、スプリングはラグの裏側に装着してあるので、破損することがありません。
- LA型は外径が2段階に調節可能なので、普通タイヤ・ハイラグタイヤのどちらにも使用できます。