

店内什器

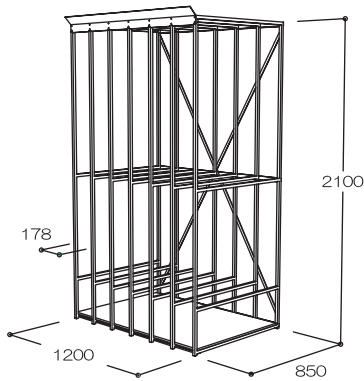


コンパネ什器(6マス)



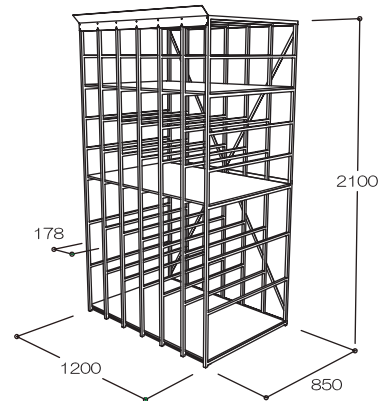
カットベニア台(6マス)

◇ コンパネ什器(6マス) ◇



※組立式
仕上げ：塗装

◇ カットベニア台(6マス) ◇



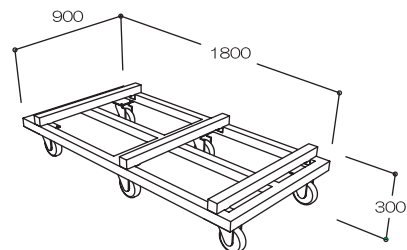
※組立式
仕上げ：塗装



合板台車

◇ 合板台車 ◇

耐荷重：1000kg



※組立式
仕上げ：塗装