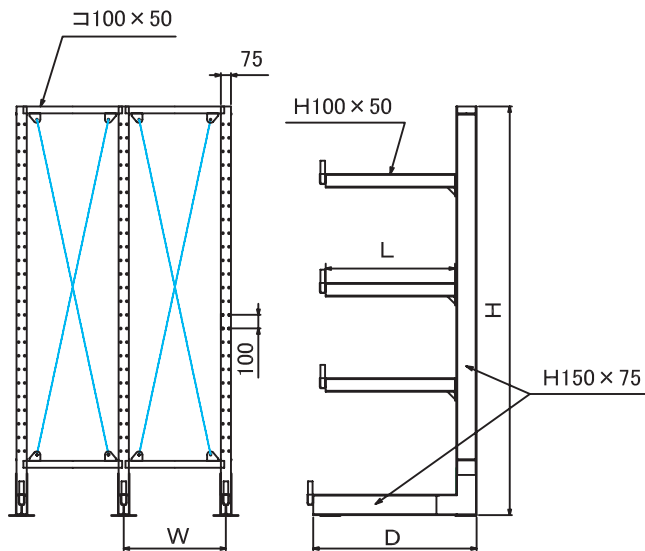
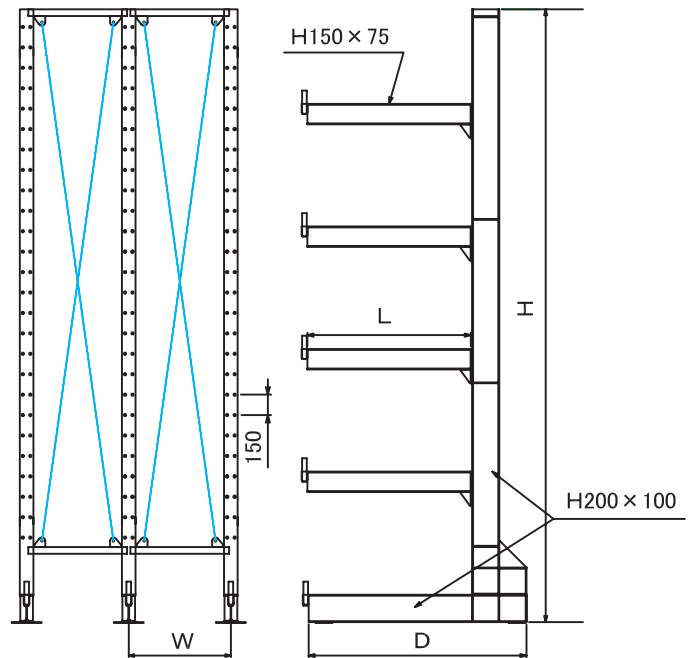


# カンチラック



～CR-15～



～CR-20～

支柱 H150 × 75  
アーム H100 × 50 (M12ボルト止め式)

＜アンカー施工＞  
M12 × 70アンカーを深さ50mmまで4本/支柱  
打ってください

支柱 H200 × 100  
アーム H150 × 75 (M16ボルト止め式)

＜アンカー施工＞  
M16 × 100アンカーを深さ60mmまで4本/支柱  
打ってください

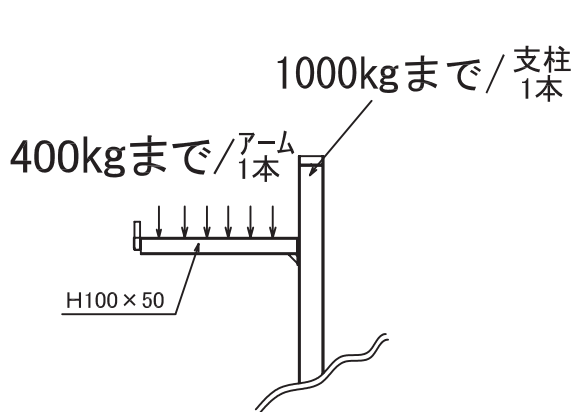


**警告**

支柱は必ずアンカーにて固定して下さい。  
守らないと転倒によりけがをする場合があります。



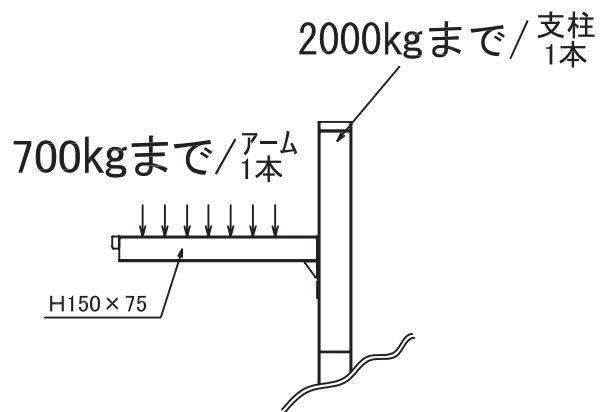
## ◇ 耐荷重 ◇



~CR-15~

|                |          |
|----------------|----------|
| 支柱1本(H150×75)  | 1000kgまで |
| アーム1本(H100×50) | 400kgまで  |

※アーム2本で商品をのせる場合800kg/段まで



~CR-20~

|                |          |
|----------------|----------|
| 支柱1本(H200×100) | 2000kgまで |
| アーム1本(H150×75) | 700kgまで  |

※アーム2本で商品をのせる場合1400kg/段まで

**注)** 耐荷重とは、均等に乘せた場合の数字です。  
集中荷重になると、耐荷重能力は半減します。



**警告**

耐荷重の許容範囲内でご使用下さい。  
守らないと事故等が発生する原因になります。