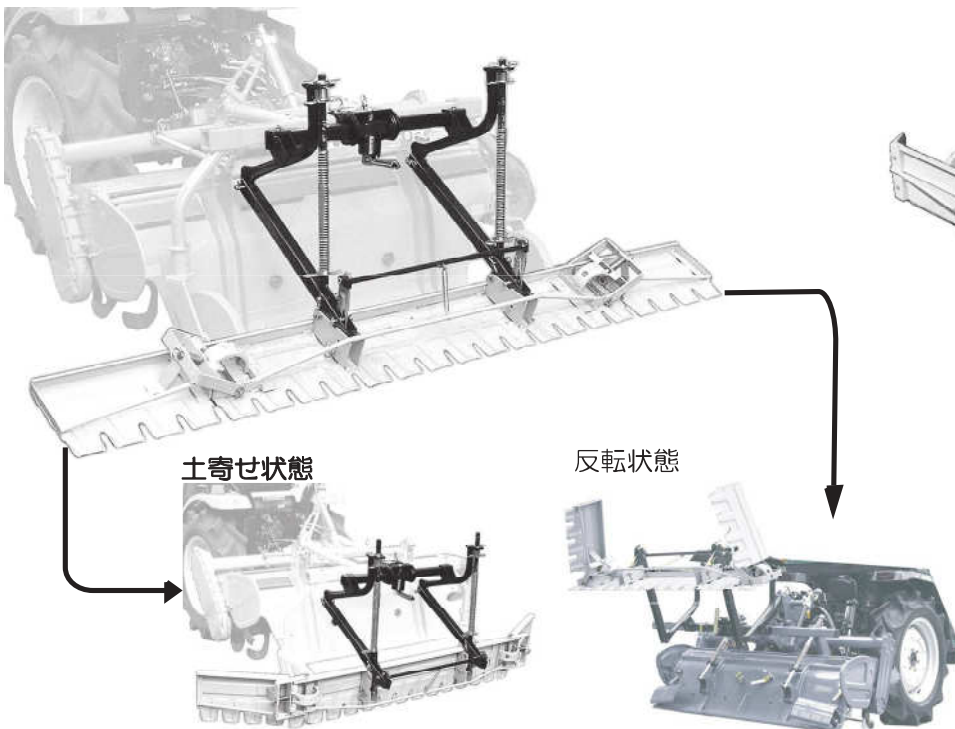


トラクタ用 代かき整地機

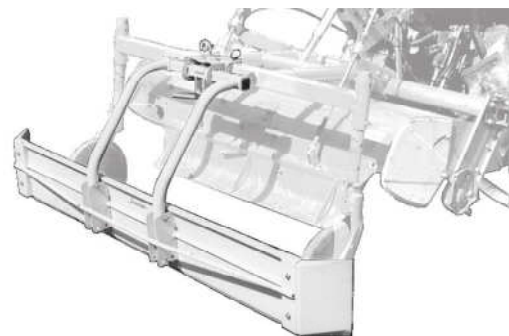
クイックレバ

代かき・整地作業と土寄せ作業の1台2役。



土寄せ機

土寄せ作業用。



特長

■ クイックレバ

- 取付け、取外しが簡単にできます。
- ロータリの後部に取付けられるため、あぜ際や圃場隅の土の移動が簡単にできます。(土寄せ作業時)
- DXタイプは反転できるので、取付けたまま耕うんや移動が可能です。
- レバ(本体板)を垂直に立てることにより、土寄せ作業が行えます。
- レバを水平状態にすることにより、代かき・整地作業が行えます。
- トラクタに乗ったままでもローブ作業により、ワンタッチでレバの姿勢の変更が可能です。

■ 土寄せ機

- 取付け、取外しが簡単にできます。
- ロータリの後部に取付けられるため、あぜ際や圃場隅の土の移動が簡単にできます。
- 調節尾輪ハンドルと土寄せ板の角度調節によって、土の移動量を調節できます。
- DXタイプは反転できるので、取付けたまま耕うんや移動ができます。

仕様

DXは回転ヒッチ付仕様です。
型式により補助ヒッチが別途必要な場合があります。

| 品名 | 型式 | 全長(mm) | 土寄せ作業幅(mm) | ロータリ幅(mm) | 重量(kg) | 備考 |
|--------|------------|--------|------------|-----------|--------|--------------------|
| クイックレバ | JKL-1240 | 2000 | 1900 | 1200 | 31 | ※本体1200 + 補助板400×2 |
| | JKL-1440 | 2200 | 2100 | 1300~1400 | 32 | ※本体1400 + 補助板400×2 |
| | JKL-1640 | 2400 | 2300 | 1500~1600 | 34 | ※本体1600 + 補助板400×2 |
| | JKL-1240DX | 2000 | 1900 | 1200 | 33 | ※本体1200 + 補助板400×2 |
| | JKL-1440DX | 2200 | 2100 | 1300~1400 | 34 | ※本体1400 + 補助板400×2 |
| | JKL-1640DX | 2400 | 2300 | 1500~1600 | 36 | ※本体1600 + 補助板400×2 |
| 土寄せ機 | T-144 | - | 1700 | 1200~1400 | 22 | |
| | T-164 | - | 1950 | 1400~1600 | 26 | |
| | T-144DX | - | 1700 | 1200~1400 | 24 | |
| | T-164DX | - | 1950 | 1400~1600 | 28 | |

※当製品は、トラクタの機種により価格が変わる場合がございますのでお問合せ下さい。